

AEG

EINBAUGERÄTE MÖBELHANDEL

5 Jahre Herstellergarantie

Preis- und Typenliste 2021

Gültig bis 28.02.2021.



INHALT

Innovation	4
Nachhaltigkeit	6
Qualität	8
Optimale Integration	10
Installation	12

Premium Drehwähler
mit optimierter
Bedienphilosophie.



40



116

Hob²Hood
Frische Luft – automatisch gesteuert.

KOCHEN

MattBlack Range	32
Backöfen	49
Kompaktgeräte	65
Autark-Kochfelder	89
Mikrowellengeräte	111
Dunstabzugshauben	118

KÜHLEN/GEFRIEREN

Integrierbare Kühl-/Gefriergeräte mit 0-Grad-Technologie	137
Integrierbare Kühl-/Gefriergeräte	141



CustomFlex®
So flexibel wie
Ihre Kochideen.

131

GESCHIRRSPÜLEN

Vollintegrierbare Geschirrspüler, 60 cm	164
Integrierbare Geschirrspüler, 60 cm	168
Vollintegrierbare Geschirrspüler, 55 cm, 45 cm	170

WASCHEN

Vollintegrierbare Unterbau-Waschvollautomaten	179
Vollintegrierbarer Unterbau-Waschtrockner	182

SONDERZUBEHÖR	186
---------------	-----

EINBAUTECHNIK	196
---------------	-----



154

ComfortLift®

Hebt Ihr Geschirr auf ein neues Level.



WIR DENKEN IMMER EINE IDEE VORAUSS.

Seit über 130 Jahren entwickeln wir Innovationen, die das Leben erleichtern. Geräte und Technologien, die Gutes gut behandeln – und das Kochen revolutionieren.

Unsere Meilensteine

1958

Der erste
Waschautomat
LAVAMAT.

1987

Das erste Induktions-
kochfeld in privaten
Küchen.

1993

Die ersten FCKW-
freien Kühl- und
Gefrierschränke.

1997

Der erste Wärme-
pumpentrockner –
spart 50 % Energie.

2001

Schonendes Garen im
Vakuum. Erhält Aromen
und Nährstoffe.

2013

Der erste Sous-Vide-
Backofen für
Privathaushalte.

2016

Der erste Geschirr-
spüler mit Hebe-
funktion ComfortLift®.

2018

Das erste Kochfeld
mit kabellosem Gargut-
Sensor SensePro®.

2019

Wärmepumpentrockner
mit 3D-Scan-Sensor-
technik.

2020

Einzigartig auf dem
Markt: Multi-Dampfgarer
mit automatischer
Dampfzufuhr Steamify®.

2020

Einführung der MattBlack
Range mit CookView® –
integrierter Videokamera
im Türgriff.



AEG

UNSERE VISION IST EIN BESSERES LEBEN.

Die Verpflichtung, die Welt jeden Tag ein bisschen besser zu machen, ist für uns kein bloßer Zeitgeist. Seit 40 Jahren entwickeln wir Geräte, die Ressourcen schonen und ein verantwortungsvolleres Leben ermöglichen.



2018: 20x mehr
recycelter Kunststoff
verarbeitet als 2011.



Seit 2015: -75 % weniger
reine CO₂-Emissionen
im Betrieb.



Unser Unternehmen wurde bereits zum 12. Mal in Folge zum **nachhaltigsten Hausgerätehersteller der Welt** gewählt.*

*Quelle: Dow Jones Sustainability World Index (DJSI World) Sep. 2018



Seit 2015: 44 %
geringerer Energie-
verbrauch pro Produkt.



Grüne Produkte machten 2019
23 % aller verkauften Einheiten
und 32 % des Bruttogewinns aus.

AEG

UNSERE QUALITÄT IST AUSGEZEICHNET.

AEG-Geräte setzen Maßstäbe in nutzerfreundlicher Technologie. Denn wir glauben an Innovationen, die auch in Design und Handhabung im Alltag einen echten Mehrwert liefern. Eine Überzeugung, für die wir immer wieder ausgezeichnet werden.

■ **Wirtschafts**
■ **Woche**

Höchstes
Kundenvertrauen

DIE  **WELT**

Beste
Servicequalität



reddot award

Award-Kategorie
Product Design



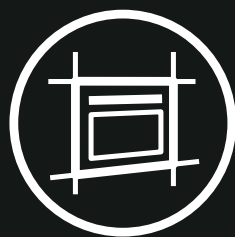
Award-Kategorie
Design



„Unser ComfortLift®“ wurde
mit dem Innovationspreis für
Ergonomie ausgezeichnet



OPTIMALE INTEGRATION EINBAUGERÄTE UND KÜCHEN- MÖBEL.



Unsere AEG-Einbaugeräte fügen sich nahezu nahtlos in Ihre Küche ein, die Anpassung der Einbaugerätemaße mit den Nischenmaßen der Küchenmöbel ermöglicht ein einzigartiges schmales, modernes Fugenbild.



DIE SCHNELLSTE UND EINFACHSTE INSTALLATION AM MARKT.

BIS ZU 25 % WENIGER INSTALLATIONSSCHRITTE*

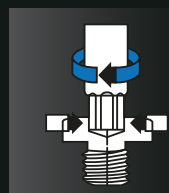
* Bezieht sich auf das Verhältnis der Gesamtzahl der Arbeitsschritte, die benötigt werden, um ein AEG-SET bestehend aus Backofen, Kochfeld, Geschirrspüler und Kühlschrank zu installieren, verglichen mit der Anzahl von Arbeitsschritten bei der Installation von vier vergleichbaren Geräten der Hauptwettbewerber.

Die Arbeitsschritte je Gerät wurden auf Grundlage der Anleitungen der jeweiligen Hersteller ermittelt. Die so ermittelten Arbeitsschritte der vier Produkte eines Herstellers werden zur Gesamtzahl der Arbeitsschritte pro Set addiert.

PerfectFit Torx

Für die einfache Installation der AEG-Einbaugeräte benötigen Sie nur eins: den Torx-Schraubendreher. Lästiges Auswechseln entfällt, da Sie nur ein Werkzeug für alle Geräte brauchen. Außerdem ist er 13 mal langlebiger als andere Schraubendreher und beschädigt beim Drehen nicht die Schrauben.

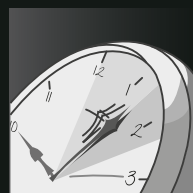
IHRE VORTEILE IM ÜBERBLICK



Bessere Positionierung
Die Schraube ist immer in einer Linie mit dem Schraubendreher.



Keine Beschädigung
Es entsteht kein Defekt am Schraubenkopf.



Schnellste Installation
Lästiges Aufsatzwechseln entfällt.



Besserer Grip
Der Schraubendreher kann nicht mehr überdrehen.



13 x langlebiger
Torx T20 – Aufsatz hält 13 mal länger als ein Kreuzschlitz-Aufsatz.



AEG

EINZIGARTIGE OPTIK.

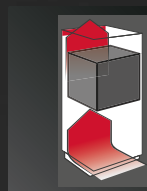
Das AEG Backofen-Belüftungssystem besitzt die kleinsten Anforderungen für Backofenbelüftung am Markt.

Die kleinsten Anforderungen

AEG Backöfen sind nicht nur schnell installiert und in kürzester Zeit zur Inbetriebnahme bereit, sondern sie genügen auch den kleinsten Anforderungen bezüglich der Luftführung.

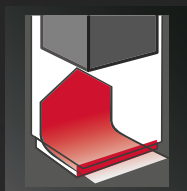
Durch diese neuesten Anforderungen für die Be- und Entlüftung von Backöfen ist es nicht mehr notwendig, ein Entlüftungsgitter anzubringen, wodurch gleichzeitig für einen optischen Vorteil gesorgt wird.

IHRE VORTEILE IM ÜBERBLICK



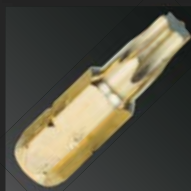
Kleinste Ventilationsanforderungen

Für alle AEG Backöfen gleich.



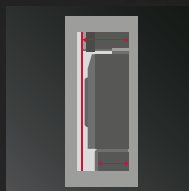
Kleinste Lüftungsanforderung in der Sockelleiste

Kein Ausschnitt oder spezielle Anfertigung notwendig.



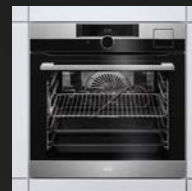
PerfectFit Torx

Alle Montageschrauben sind T20 Schrauben.



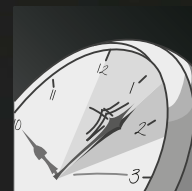
Kleinster Lüftungskanal

Das heißt, die größte Nutzfläche im Schrank wäre möglich.



Kein Lüftungsgitter bei Highboardsituationen

Ein Lüftungsgitter ist bei durchgehender Arbeitsplatte nicht notwendig.



Schnellste Installation

Wir haben eine der kürzesten Montagezeiten am Markt.

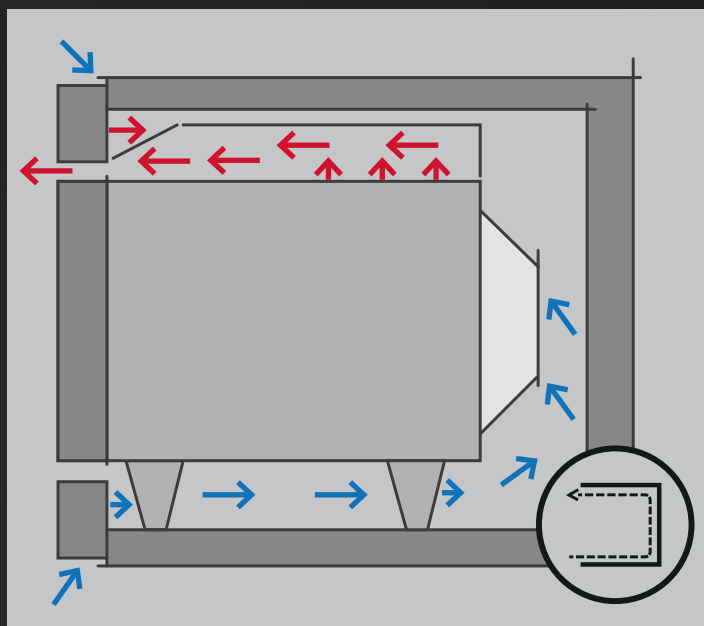


PERFECTFIT PASST IMMER PERFEKT.

Dank perfekter Ventilation können unsere AEG Einbau-Mikrowellengeräte ohne weitere Lüftungsschlitze in den Küchenschränken aller Standard-Küchen eingebaut werden.

Belüftung über den Mikrowellen-Rahmen

Die besondere Konstruktion der AEG Einbau-Mikrowellengeräte erfordert keine hinterlüfteten Nischen und Belüftungsschlitze. Die Belüftung erfolgt über die Mikrowelle (Rahmen) selbst.



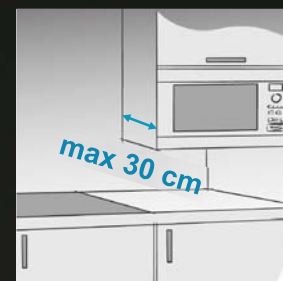
Durch die Kompaktbauweise wird es ermöglicht, dass die Mikrowellengeräte nur noch in die Nische geschoben und dann seitlich fixiert werden müssen.

IHRE VORTEILE IM ÜBERBLICK



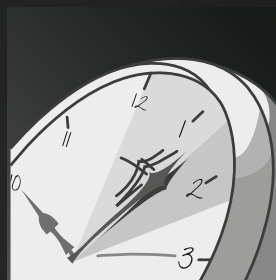
Passt an viele Stellen

Wir decken die meisten Einbausituationen und -nischen ab.



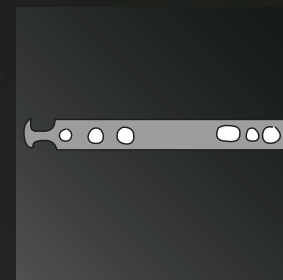
Passt für den Hängeschrank

Mit ihrer Einbautiefe von nur 300 mm passen die 17 Liter AEG Einbau-Mikrowellengeräte selbst in den Hängeschrank.



Schnellste Installation

Lästiges Aufsatzwechseln entfällt.



Passt in jede Küche

Unsere AEG Mikrowellen passen in alle Küchen mit Spaltmaß von 2–4 mm.



ⓘ
AEG

KÜCHENPLANUNG OHNE KOMPROMISSE

Das platzsparende und schlanke Design der AEG Induktionskochfelder ermöglicht es Ihnen, die modernsten Arbeitsplatten in Ihrer Küche einzusetzen. Ganz ohne Kompromisse – ob 28 mm Arbeitsplattenstärke in Verbindung mit einem AEG-Ofen oder 12 mm, wenn das Kochfeld über einer Schublade installiert wird.

**SlimFit-
Design**

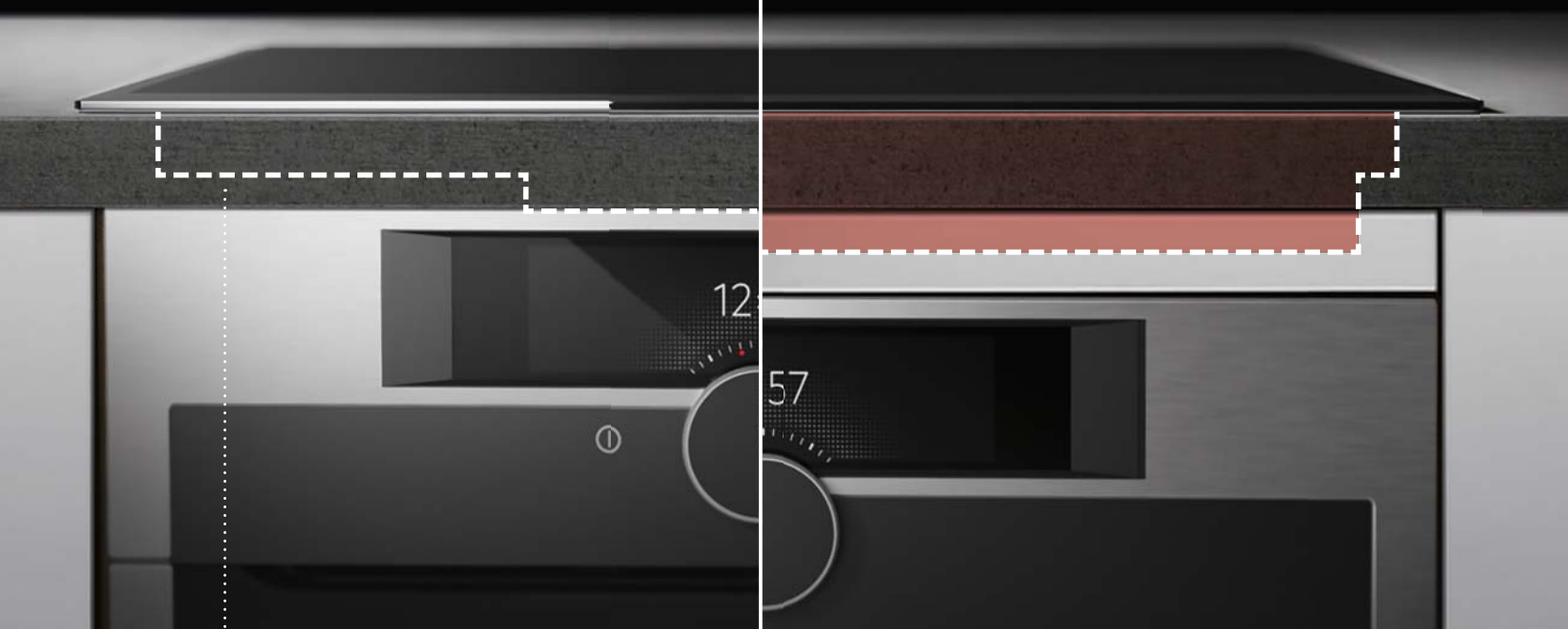


AEG KOCHFELD

Passt in eine Arbeitsplatte von 28 mm.

MITBEWERBER

Schreiben eine Arbeitsplatte von min. 40 mm vor, unter 40 mm muss der Backofen abgesenkt werden. Der Zwischenraum wird verblendet.



SlimFit Kochfelder – kompromisslose Freiheit bei der Küchengestaltung

Das platzsparende Kochfeld-Design ermöglicht den Einbau in Arbeitsplatten beliebiger Stärke ab 12 mm. Ein Schutzboden ist nicht mehr notwendig.

OptiFix™-Montage

Das Federmontagesystem, die Kochfeld-dichtung und das Anschlusskabel sind vormontiert. Einer einfachen und schnellen Montage steht nichts im Weg.

OptiFit™-Rahmen

Der Rahmen deckt optimal die Arbeitsplattenausschnitte ab und ist ideal für den Ersatzbedarf.



ZEIT SPAREN DANK GENAUIGKEIT.

Mit den mitgelieferten Messhilfen gelingt die Montage noch schneller. Die genauen Bereiche für die Schrauben lassen sich mit einem Handgriff einfach anzeichnen.



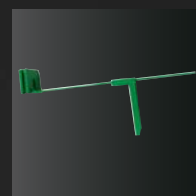
Für jede Tür die richtige Messhilfe

Der Vorteil bei der Festtürmontage ist die Messhilfe, die das Anzeichnen kinderleicht macht. So ist ein schnelles und genaues Ausmessen möglich.



Das neue Schleppscharnier dient als Messhilfe, mit der gleichzeitig die Position der Montageschrauben angezeichnet werden kann. Zudem ist es stabiler und besitzt eine bessere Gleitfähigkeit.

IHRE VORTEILE IM ÜBERBLICK



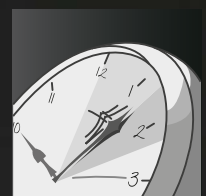
Einfache Installation

Praktische Messhilfe und intuitive Ausrichtung.



PerfectFit Torx

Alle Montageschrauben sind T20 Schrauben.



Schnellste Installation

Wir haben eine der kürzesten Montagezeiten am Markt.

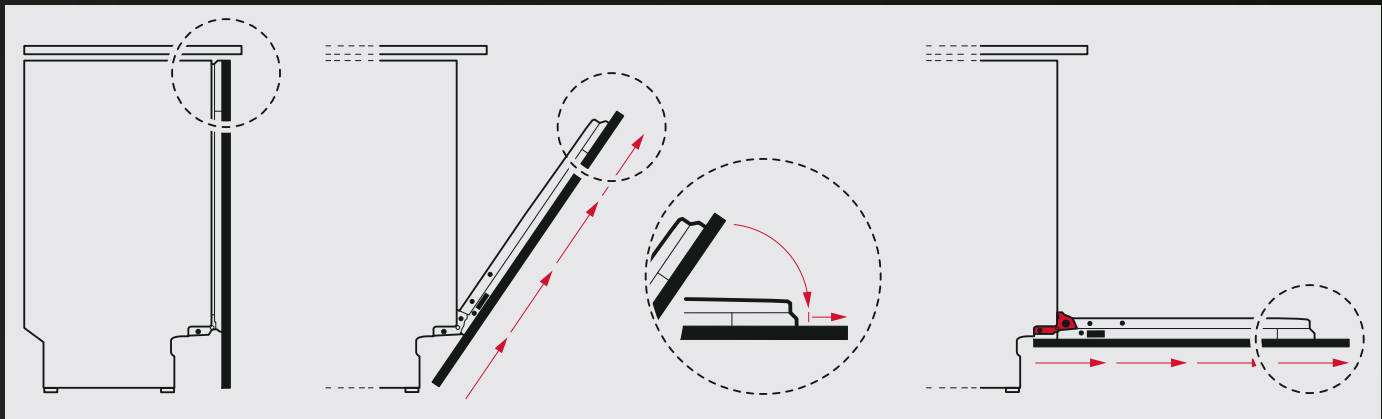


PERFECTFIT SCHLEPPTÜRTECHNIK.

Die Schlepptürtechnologie ist eine patentierte Lösung, wodurch die Möbelfront gleitend an der Gerätetür bewegt wird und dadurch ideal für den Hocheinbau ist.

Möbelfronten, die gleiten

Unsere Modelle passen dank der intelligenten Schlepptürtechnik in alle Nischen. Somit kann AEG als einziges Unternehmen am Markt alle gängigen Raster der Küchenindustrie darstellen.



Schritt 1

Bei geschlossener Tür schließt die extralange Möbelfront bündig mit den anderen Möbelfronten ab.

Schritt 2

Wenn die Tür geöffnet wird, gleitet die Möbelfront durch die integrierte Schlepptürtechnologie „PerfectFit“ am Geschirrspüler nach oben. Die Möbelfront gleitet an 2 Gleitpilzen und 2 Winkeln, die zwischen der Möbelfront und der Gerätetür sitzen.

Schritt 3

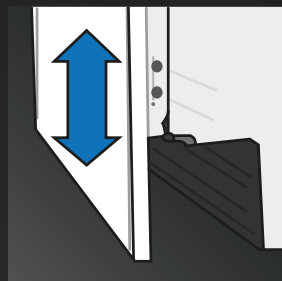
Die Tür lässt sich komplett öffnen, ohne den Sockel ausschneiden zu müssen.

IHRE VORTEILE IM ÜBERBLICK



Sockelleiste von 0 mm bis 140 mm

Keine speziellen Ausschnitte notwendig durch die unterschiedlichen Höhen der Sockelleiste. Das erreicht außerdem ein Spaltmaß von 2 mm (andere Hersteller 4 mm).



Schnelle vertikale Ausrichtung

Die Möbelfront kann bis zu 5 mm vertikal ausgerichtet werden.



Flexibel mit den Frontlängen

Möbelfronten von 670 mm bis 825 mm können montiert werden.



Automatische Türbremse


Türgewichte zwischen 1,5 kg und 10 kg werden automatisch ausbalanciert. Es ist keine nachträgliche oder zusätzliche Einstellung durch den Monteur nötig.




KINDERLEICHTE INSTALLATION MIT DER AEG-APP

PERFEKTE, SCHNELLE INSTALLATION.
EINFACH PER TOUCH.


EINFACH

 Nur EIN Torx T20-Schraubendreher zur Installation
ALLER Geräte.


SCHNELL

 Kein Werkzeugwechsel notwendig. Sie sparen Zeit.

ALS ERSTER AM MARKT

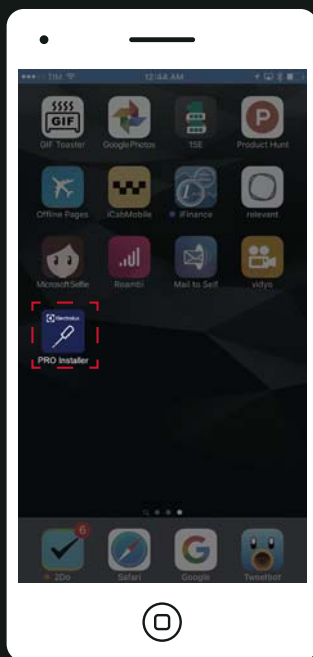
 Erster Hersteller, der eine Installations-App speziell
für professionelle Installateure entwickelt hat.

SCAN

 Scannen, oder suchen Sie das gewünschte Produkt
und erhalten Sie alle technische Spezifikationen und
Installationsvideos.

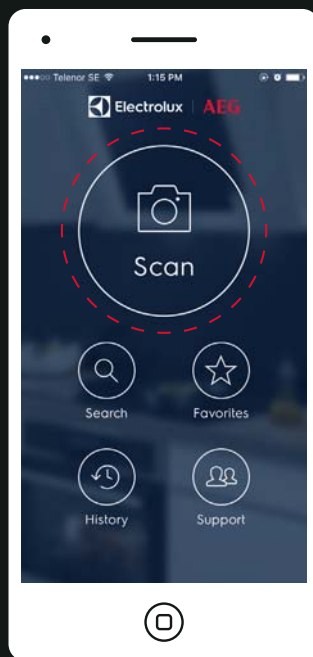


1



Öffnen Sie die App, indem Sie auf das Symbol auf Ihrem Telefon drücken.

2



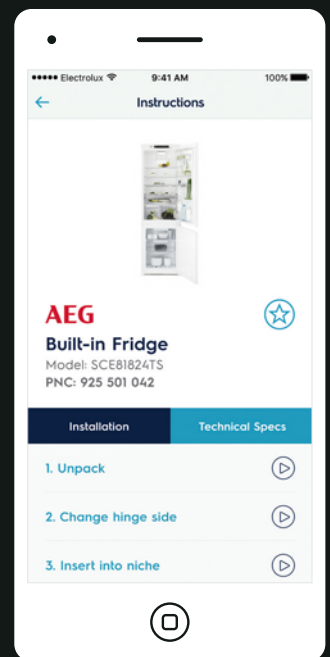
Einmal geöffnet, aktivieren Sie die Scan- oder Such-Funktion.

3



Scannen Sie den Barcode von Ihrem gewählten AEG-Einbaugerät.

4



Schritt für Schritt erhalten Sie intuitive Montage-Hinweise, die Sie bei Ihrer Installation aktiv unterstützen.

Scannen Sie den folgenden Barcode, um eine Installationsdemo anzusehen:



GESCHMACK FÜHRT REGIE: DIE AEG MASTERY PRODUKTREIHE.



KOCHEN

MattBlack Range

SteamPro Multi-Dampfgarer	32
SenseCook Backofen	32
SteamPro Multi-Dampfgarer Kompakt	33
CombiQuick Kompaktbackofen	33
Einbau-Kaffeefullautomat	34
Kompakter Weinkühlschrank	34
Wärmeschublade	35
Vakuumierschublade	35
Design-Wandhaube	36
Maßbilder	38



MATTBLACK RANGE

„Die matte Glasblende wird durch ein Ätzverfahren, eine Technologie aus der Welt der Architektur, hergestellt. Diese matte Textur hat natürliche Anti-Fingerabdruck-Eigenschaften. Unsere Tests haben gezeigt, sie ist viel resistenter gegen Flecken und lässt sich leichter reinigen. MattBlack setzt damit neue Maßstäbe.“

Terence Tan
Senior Master Designer - Stockholm





DESIGN UND LEISTUNG, KOMBINIERT

Minimalistisch, hochwertig, zeitlos. Die AEG-MattBlack Range beeindruckt mit einem aufs Wesentliche reduzierten Design, das Ihre Küche voll zur Geltung bringt. Durchdacht bis ins Detail – und ausgestattet mit innovativen Technologien für Kocherlebnisse auf höchstem Niveau.



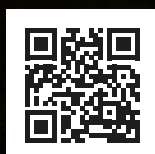
Steamify® – Automatische Dampfzufuhr
Einfach immer die richtige Menge an Dampf für jedes Gericht.



AppControl – Den Backofen per My AEG Kitchen App bedienen.



CookView® Kamera – Jedes Gericht im Blick haben. Von überall aus mit der My AEG Kitchen App.



Mehr Informationen zur
MattBlack Range finden Sie unter:
www.AEG.at/mattblack



NEU

**STEAMPRO MULTI-DAMPFGARER
MIT SOUS-VIDE UND CONNECTIVITY**
BSK999230T

AUSSTATTUNG



- Energieeffizienzklasse: A++
 - Energiespektrum: A+++ bis D
 - **Exklusive Design Range MattBlack**
 - **WLAN-fähiger Backofen, steuerbar über My AEG Kitchen App**
 - **Dampfreinigung**
 - **Feuchtigkeitssensor für exakte Dosierung des Dampfanteils**
 - **Steamify® – automatische Dampfzufuhr**
 - **SoftClosing**
 - **MaxiKlasse™ – Extra großer Garraum (70 Liter)**
 - **Premium-Drehwähler mit Berührungssensor**
 - **Großes TFT-Farbdisplay (175 x 35 mm)**
 - **CookView® – integrierte Videokamera im Türgriff**
 - Temperaturbereich von 30 °C–230 °C
 - **Kerntemperatursensor**
 - Temperaturvorschlag
 - **Kochassistent**
 - **Set&Go – Vorprogrammierung**
 - **FinishAssist – schließt den Garvorgang mit erweiternden Optionen ab**
 - Info Felder und Kurzbeschreibungen von Funktionen
 - Leichtreinigungstür und -ausstattung
 - Glatte Innenwände aus Longclean-Emaille
 - Einhängegitter mit Einschubhilfe
 - Türverglasung: SafeToTouch Plus
 - 25 Beheizungsarten (Details siehe Beheizungsartentabelle S. 37)
 - **Externer Dampferzeuger**
 - **Entnehmbarer Wassertank (0,95 l)**
 - Akustisches Signal für „Wassertank leer“
 - Garraumbeleuchtung 65 W Halogen
 - **Aufrüstbar mit:**
 - FlexiRunners™ SuperClean Vollauszug
 - FlexiRunners™ Vollauszug/Backauszug
 - **Zubehör:**
 - 1 Backblech
 - 1 Fettpfanne
 - 1 Kombirost
 - 1 Garbehälterset gelocht und ungelocht
 - Snapper Kit für leichten Einbau
 - 1,5 m Anschlusskabel mit Stecker
 - **Anschlusswert:**
 - 3,5 kW für Anschluss an 230 V
- | | |
|---------------|-------------------|
| Modell | BSK999230T |
| PNC | 944 188 453 |
| SP | € 3.670,- |

Maßbilder siehe Seite 38



NEU

**SENSECOOK BACKOFEN MIT KERN-
TEMPERATURSENSOR UND CONNECTIVITY**
BPK949230T

AUSSTATTUNG



- Energieeffizienzklasse: A++
 - Energiespektrum: A+++ bis D
 - **Exklusive Design Range MattBlack**
 - **WLAN-fähiger Backofen, steuerbar über My AEG Kitchen App**
 - **Pyrolytische Selbstreinigung, 3-stufig**
 - **SoftClosing**
 - **MaxiKlasse™ – Extra großer Garraum (71 Liter)**
 - **Premium-Drehwähler mit Berührungssensor**
 - **Großes TFT-Farbdisplay (175 x 35 mm)**
 - **CookView® – integrierte Videokamera im Türgriff**
 - Elektronische Temperaturregelung
 - Temperaturbereich von 30 °C–300 °C
 - **Kerntemperatursensor**
 - Temperaturvorschlag
 - **Kochassistent**
 - **Set&Go – Vorprogrammierung**
 - **FinishAssist – schließt den Garvorgang mit erweiternden Optionen ab**
 - Info Felder und Kurzbeschreibungen von Funktionen
 - Restwärmeanzeige und -nutzung
 - Automatische Abschaltung für Backofen
 - Leichtreinigungstür und -ausstattung
 - Glatte Innenwände aus Longclean-Emaille
 - Einhängegitter mit Einschubhilfe
 - Türverglasung: SafeToTouch Top
 - Grillheizstab
 - Kindersicherung
 - Kühlgebläse
 - 17 Beheizungsarten (Details siehe Beheizungsartentabelle S. 37)
 - Schnellaufheizung zuschaltbar
 - Garraumbeleuchtung 65 W Halogen
 - **Aufrüstbar mit:**
 - FlexiRunners™ SuperClean Vollauszug
 - FlexiRunners™ Vollauszug/Backauszug
 - **Zubehör:**
 - 1 Backblech
 - 1 Fettpfanne
 - 1 Kombirost
 - Snapper Kit für leichten Einbau
 - 1,5 m Anschlusskabel mit Stecker
 - **Anschlusswert:**
 - 3,5 kW für Anschluss an 230 V
- | | |
|---------------|-------------------|
| Modell | BPK949230T |
| PNC | 944 188 452 |
| SP | € 2.490,- |



NEU

STEAMPRO MULTI-DAMPFGARER MIT SOUS-VIDE UND CONNECTIVITY KSK998230T

AUSSTATTUNG



- Energieeffizienzklasse: A++
 - Energiespektrum: A+++ bis D
 - **Exklusive Design Range MattBlack**
 - **WLAN-fähiger Kompaktbackofen, steuerbar über My AEG Kitchen App**
 - **Dampfreinigung**
 - **Feuchtigkeitssensor für exakte Dosierung des Dampfanteils**
 - **Steamify® – automatische Dampfzufuhr**
 - **SoftClosing**
 - **Premium-Drehwähler mit Berührungssensor und TFT-Farbdisplay**
 - 43 L Garraum
 - Elektronikuhr mit Timerfunktionen
 - Elektronische Temperaturregelung
 - Temperaturbereich von 30 °C–230 °C
 - **Kerntemperatursensor**
 - Temperaturvorschlag
 - **Kochassistent**
 - **Set&Go – Vorprogrammierung**
 - **FinishAssist – schließt den Garvorgang mit erweiternden Optionen ab**
 - Info Felder und Kurzbeschreibungen von Funktionen
 - Warmhalten bei 65 °C
 - Restwärmeanzeige und -nutzung
 - Automatische Abschaltung für Backofen
 - Türkontaktschalter für Licht
 - Leichtreinigungstür und -ausstattung
 - Glatte Innenwände aus Longclean-Emaille
 - Einhängegitter mit Einschubhilfe
 - Türverglasung: SafeToTouch Plus
 - Grillheizstab
 - 26 Beheizungsarten (Details siehe Beheizungsartentabelle S. 37)
 - **Externe Dampferzeugung**
 - **Entnehmbarer Wassertank** (0,95 l)
 - Akustisches Signal für „Wassertank leer“
 - Garraumbeleuchtung 40 W Halogen
- Aufrüstbar mit:**
- FlexiRunners™ Vollauszug für Multi-Dampfgarer (1 Paar)
- Zubehör:**
- 1 Backblech
 - 1 Fettpfanne
 - 1 Kombirost
 - 1 Garbehälterset
 - 1,5 m Anschlusskabel mit Stecker
- Anschlusswert:**
- 3,0 kW für Anschluss an 230 V
- | Modell | KSK998230T |
|--------|-------------|
| PNC | 944 066 778 |
| SP | € 2.390,- |



NEU

COMBIQUICK BACKOFEN MIT INTEGRIERTER MIKROWELLE UND CONNECTIVITY KMK965090T

AUSSTATTUNG



- **Exklusive Design Range MattBlack**
 - **WLAN-fähiger Kompaktbackofen, steuerbar über My AEG Kitchen App**
 - 43 L Garraum
 - **Premium-Drehwähler mit Berührungssensor**
 - **Großes TFT-Farbdisplay (175 x 35 mm)**
 - Elektronikuhr mit Timerfunktionen
 - Elektronische Temperaturregelung
 - Temperaturbereich von 30 °C–230 °C
 - Temperaturvorschlag
 - **Kochassistent**
 - **Set&Go – Vorprogrammierung**
 - **FinishAssist – schließt den Garvorgang mit erweiternden Optionen ab**
 - Info Felder und Kurzbeschreibungen von Funktionen
 - Restwärmeanzeige und -nutzung
 - Automatische Abschaltung für Backofen
 - Türkontaktschalter für Licht
 - Leichtreinigungstür und -ausstattung
 - Glatte Innenwände aus Longclean-Emaille
 - Einhängegitter mit Einschubhilfe
 - Türverglasung: SafeToTouch Plus
 - Grillheizstab
 - Kindersicherung
 - Kühlgebläse
 - 22 Beheizungsarten (Details siehe Beheizungsartentabelle S. 37)
 - Schnellaufheizung zuschaltbar
 - Mikrowellenleistung max. 1000 W
 - Garraumbeleuchtung 25 W Halogen
- Zubehör:**
- 1 Backblech
 - 1 Fettpfanne
 - 1 Kombirost
 - 1,5 m Anschlusskabel mit Stecker
- Anschlusswert:**
- 3,0 kW für Anschluss an 230 V
- | Modell | KMK965090T |
|--------|-------------|
| PNC | 944 066 813 |
| SP | € 1.870,- |



NEU

EINBAU-KAFFEEVOLLAUTOMAT MIT LATTE MACCHIATO-FUNKTION KKK994500T

AUSSTATTUNG



- **Exklusive Design Range MattBlack**
- **Premium-Drehwähler mit Berührungssensor und TFT-Farbdisplay**
- mehr-Tassen-Funktion- bis zu 6 Tassen
- Automatische Cappuccino-Zubereitung und Latte Macchiato mit integriertem Milchaufschäumer
- Individuelle Einstellung von Mahlgrad, Kaffeestärke, Tassenfüllmenge und Temperatur
- Vorbrühfunktion für ein perfektes Aroma
- Integriertes, leises Kegelmahlwerk
- Bohnenbehälter (400 g)
- Einfüllöffnung für gemahlene Kaffeebohnen
- Von vorne entnehmbare **Wasserbehälter** (2,5 L)
- Anzeige bei leerem Bohnen- bzw. Wasserbehälter
- Höhenverstellbarer Kaffeeauslauf (8,5–14cm)
- LED-Beleuchtung
- Programmierbare Einschaltzeit
- Automatische Abschaltung nach wahlweise 15, 30, 60, 120 und 180 Minuten
- Entnehmbare Brüheinheit
- Automatisches Spül- und Entkalkungsprogramm

- 2 Heizsysteme für eine optimale Brühentemperatur und Dampfausgabe
- Pumpendruck: 15 bar

Zubehör:

- Thermo Milchbehälter 0,5 l
- Messlöffel für Kaffeepulver
- Entkalkungsmittel
- Teststreifen zur Ermittlung des Wasserhärtegrades
- 1,7 m Anschlusskabel mit Stecker

Anschlusswert:

- 1,35 kW für Anschluss an 220–240 V

Das Gerät ist mittels Netzschalter vollständig vom Stromnetz trennbar.

Modell	KKK994500T
PNC	942 401 560
SP	€ 3.290,-



NEU

KOMPAKTER WEINKÜHLSCHRANK KWK884520T

AUSSTATTUNG



- Energieeffizienzklasse: A++
- Energiespektrum: A+++ bis G
- **Exklusive Design Range MattBlack**
- Nutzinhalt Kühlen (Liter): 52
- **Komfortable Bedienung über Touch Control**
- Digitale Temperaturanzeige
- Temperaturbereich: +5°C bis zu +20°C
- Elektronische Temperaturregelung
- **Türöffnung: grifflos, Push-pull-System**
- LED-Innenbeleuchtung
- Platz für bis zu 18 Flaschen (0,75 L)
- Flaschenanordnung: längs und quer für unterschiedliche Flaschenformen
- 3 Ablageflächen
- 2 Holzablagerroste auf Teleskopschienen
- Jährlicher Energieverbrauch in kWh: 83
- Geräusch in dB (A): 39
- Kabellänge: 1,8 m
- Klimaklasse: ST
- Türanschlag unten

Anschlusswert:

- 220–240 V

Hinweis:

Planbar über Wärme- und Ergänzungsschublade



Modell	KWK884520T
PNC	923 421 114
SP	€ 2.850,-



WÄRMESCHUBLADE

KDK911424T

AUSSTATTUNG



- **Exklusive Design Range MattBlack**
- **SoftTip-Türmechanismus**
- Auftaustufe 30 °C
- Stufe für Hefeteig gehen lassen 40 °C
- Geschirrwärmestufe 60 °C
- Warmhaltstufe 80 °C

Anschlusswert:

- 0,8 kW für Anschluss an 220–240 V



VAKUUMIERSCHUBLADE

KDK911423T

AUSSTATTUNG



- **Exklusive Design Range MattBlack**

- Pumpleistung: 3 m³/h
- LED-Display
- SoftTouch-Bedienung
- 7 Programme: 3 Vakuumiergrade min/med/max, 3 Schweißzeiten für unterschiedliche Beuteldicken, Marinierfunktion

Technische Daten:

- Netto-Kammerabmessungen 72 x 408 x 276 mm (H x B x T)
- Maximale Leistungsaufnahme: 400 kW

Zubehör:

(im Lieferumfang enthalten)

- 25 Vakuumierbeutel 200 x 300 mm, geeignet für einen Einsatz von -40 °C bis 100 °C (z. B. **Sous-Vide** Garen oder Lagerhaltung im Kühlschrank)
- 25 Vakuumierbeutel 250 x 350 mm, geeignet für einen Einsatz von -40 °C bis 100 °C (z. B. **Sous-Vide** Garen oder Lagerhaltung im Kühlschrank)

Anschlusswert:

- 0,40 kW für Anschluss an 220–240 V

Modell	KDK911424T
PNC	947 727 420
SP	€ 1.025,-

Modell	KDK911423T
PNC	947 727 436
SP	€ 3.190,-



NEU

DESIGN-WANDHAUBE IN MATTBLACK DVK6981HR FACE FRAME

AUSSTATTUNG



- Wandmontage
- **Exklusive Design Range MattBlack**
- **Hob²Hood-Funktion**
- **SilenceTech: angenehm leise**
- **Funktion Lüften**
- Randabsaugung
- 3 Leistungsstufen
- 2 Intensivstufen
- Bedienung über Touch Control-Berührungssensoren
- Elektronische Regelung
- Abluft- und Umluftbetrieb
- 2 Metall-Fettfilter
- Stoßdämpfer für die Paneelklappe
- Optische Sättigungsanzeige für Fettfilter und Kohleaktivfilter
- Dimmbare LED-Beleuchtung (1 LED Streifen á 6 W)
- Farbtemperatur: 3000 K

Anschlusswert:

266 W, Anschluss an 230–240 V~

Zubehör:

- Abluftstutzen 150 mm Ø
- Kohleaktivfilter **MCFB63** PNC 902 980 212 und Kaminschacht im Lieferumfang enthalten.
- **Sonderzubehör:**
- Kohleaktivfilter Long Life **MCFB64** PNC 902 980 213 **SP € 199,-**
- Hoch-Effizienter Kohleaktivfilter **MCFB65** PNC 902 980 214 **SP € 399,-**

EU Daten:*

Jährlicher Energieverbrauch (kWh/Jahr): 39,4
 Energieeffizienzklasse: A+
 Energiespektrum: A+++ bis D
 Fluidynamische Effizienz: 35,99
 Fluidynamische Effizienzklasse: A
 Beleuchtungseffizienz (lx/W): 43,5
 Beleuchtungseffizienzklasse: A
 Fettabscheidegrad (%): 65,1
 Klasse für Fettabscheidegrad: D
 Luftstrom bei min./max. Leistung im Normalbetrieb (m³/h): 270/500
 Luftstrom bei Intensivstufe (m³/h): 750
 Geräuschpegel bei min./max. Leistung im Normalbetrieb (dB(A)): 43/54
 Geräuschpegel bei Intensivstufe (dB(A)): 66
 Leistungsaufnahme im Aus-Zustand/Stand-by (W): 0,49/0,0

Modell	DVK6981HR
PNC	942 051 304
SP	€ 1.890,-



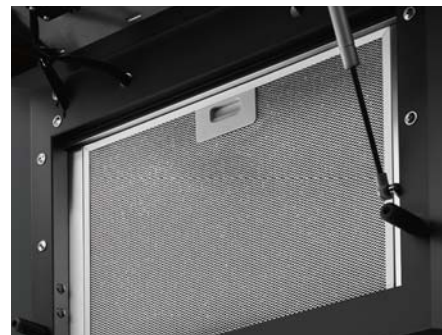
PremiumPlus-Elektronik

Die neue Elektronik im Design der Mastery Range steuert die Saugleistungstufen feinfühlig über Touch Control-Berührungssensoren und meldet bei Bedarf die notwendige Reinigung des Fettfilters und ggf. den Wechsel der Aktivkohlefilter. Zusatzfunktionen wie Hob²Hood, Lüften und dimmbare LED-Beleuchtung des Arbeitsbereiches sind verfügbar.



LED-Beleuchtung – hell und sparsam

Der langlebige und energieeffiziente LED-Streifen bietet eine optimale Ausleuchtung des gesamten Kochfelds und lässt sich auch dimmen – je nach Bedarf.



Saubere Lösung – Fettfilter

Der Fettfilter nimmt die Fettstoffe aus dem Kochdunst auf. Die Sättigungsanzeige zeigt an, wenn er gereinigt werden soll. Die Reinigung kann in der Geschirrspülmaschine erfolgen.

BEHEIZUNGSARTEN

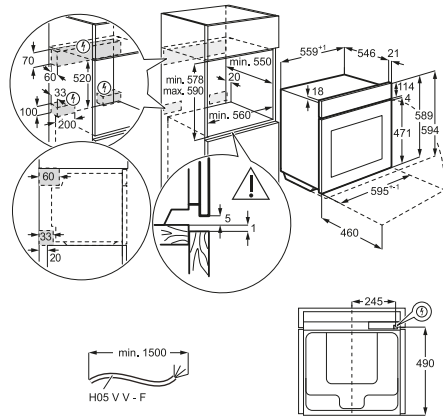
		BSK999230T	BPK949230T	KSK998230T	KMK965090T
Beheizungsart	Anwendungsbeispiel				
Steamify® – Automatische Dampfzufuhr	Verwenden Sie Dampf zum Dampfgaren, Dünsten, sanften Aufbacken, Backen und Braten	●		●	
Sous-Vide-Ofenfunktion	Zum Garen vakuumierter Speisen im Dampf	●		●	
VITAL-Dampfgaren	Zum Garen auf bis zu 3 Ebenen, z.B. Gemüse, Obst, Kartoffeln, Reis, Knödel, Würstchen	●		●	
Feuchtigkeit hoch	Zum Garen auf bis zu 3 Ebenen, z.B. Creme-Speisen, Flan, Terrine und Fisch	●		●	
Feuchtigkeit mittel	Zum Garen auf bis zu 3 Ebenen, z.B. Schmorgerichte, sowie Brot und süße Gebäcke	●		●	
Feuchtigkeit niedrig	Zum Garen auf bis zu 3 Ebenen, z.B. Fleisch-, Geflügelgerichte und Aufläufe	●		●	
Feuchte Umluft	Besonders geeignet zum energiesparenden Backen und Garen von überwiegend trockenen Gebäcken, sowie von Aufläufen in Formen auf einer Ebene, z.B. Tortenböden, Hefezopf, Butter- und Streuselkuchen	●	●	●	
Regenerieren	Zum schonenden Aufwärmen von Speisen mit Dampf	●		●	
Heißluft mit Ringheizkörper	Zum Backen und Braten auf bis zu drei Ebenen, z.B. Napfkuchen, Sandkuchen, Biskuitorte, Kleingebäck, Kekse	●	●	●	●
Heißluft + Mikrowelle	Die Wärme wird direkt im Gargut erzeugt. Funktion mit Extraleistung der Mikrowelle. Zum Backen auf einer Ebene. Heizen Sie den Backofen nicht vor.				●
Pizzastufe	Für Gebäcke auf einer Ebene, die eine intensivere Bräunung und Knusprigkeit des Bodens benötigen, z.B. Pizza, Quiche Lorraine, Schweizer Wähe	●	●	●	●
Ober-/Unterhitze	Zum Backen und Braten auf einer Ebene, z.B. Aufläufe, Biskuitorte, Käsekuchen, Braten, Wild, Fisch	●	●		●
Ober-/Unterhitze + Mikrowelle	Die Wärme wird direkt im Gargut erzeugt. Funktion mit Extraleistung der Mikrowelle. Zum Backen und Braten auf einer Einschubebene. Heizen Sie den Backofen nicht vor.				●
Separate Oberhitze	Zum Bräunen von Brot, Kuchen, Gebäck oder bereits fertiger Gerichte			●	
Separate Unterhitze	Für Gebäcke auf einer Ebene, die nachträglich eine noch intensivere Bräunung und Knusprigkeit des Bodens erhalten sollen, z.B. saftiger Obstkuchen auf dem Blech oder zum Einkochen	●	●	●	●
Heißluftgrillen	Für größere Bratenstücke, z.B. Schweinenacken, Kalbsbraten, Lammrücken, Rollbraten und Geflügel, sowie zum Überbacken und Gratinieren	●	●	●	●
Heißluftgrillen + Mikrowelle	Die Wärme wird direkt im Gargut erzeugt. Funktion mit Extraleistung der Mikrowelle. Für größere Bratenstücke, sowie zum Überbacken und Gratinieren. Heizen Sie den Backofen nicht vor.				●
Grillstufe 1	Zum Grillen flacher Lebensmittel in kleinen Mengen auf 1 Ebene, z.B. Schweinefilet, Steaks, Fisch, Bratwürste, Toast	●	●	●	●
Grillstufe 2	Zum Grillen flacher Lebensmittel in größeren Mengen auf 1 Ebene, z.B. Schweinefilet, Steaks, Fisch, Bratwürste, Toast			●	
Grillstufe + Mikrowelle	Die Wärme wird direkt im Gargut erzeugt. Funktion mit Extraleistung der Mikrowelle. Zum Grillen flacher Lebensmittel und zum Toasten von Brot. Heizen Sie den Backofen nicht vor.				●
Warmhalten	Zum Warmhalten von bereits gegarten Speisen	●	●	●	●
Auftauen	Zum Auftauen von tiefgefrorenen Lebensmitteln, z.B. Fleisch, Fisch, Butter, Beeren, Brot	●	●	●	●
Bio-Garen	Zum Zubereiten von besonders zarten und saftigen Braten, die vorab in der Pfanne kross angebraten wurden, z.B. Steaks, Entenbrust oder Rinderfilets	●	●	●	●
Tiefkühlgerichte	Zum Erhitzen von Tiefkühlgerichten	●	●	●	●
Gärstufe	Zum kontrollierten Gehenlassen eines Hefeteigs vor dem Backen	●	●	●	●
Brotbackstufe	Zum Backen von Brot	●	●	●	●
Gratinieren	Für Aufläufe wie Lasagne oder Kartoffelgratin. Auch zum Überbacken und Bräunen	●	●	●	●
Einkochen	Zum Einkochen von Gemüse und Obst in Gläsern mit Flüssigkeit	●	●	●	●
Dörren	Zum Dörren von in Scheiben geschnittenen Früchten wie Äpfel, Pflaumen, Pfirsiche und Gemüse wie Tomaten, Zucchini oder Pilze	●	●	●	●
Joghurt Funktion	Zum Zubereiten von Joghurt	●		●	
Teller wärmen	Zum Vorwärmen der Teller vor dem Servieren	●	●	●	●
Mikrowelle					●
Mikrowelle max.	Die Mikrowelle heizt mit einer hohen Leistung (700–1000 W). Die Wärme wird direkt im Gargut erzeugt. Zum Erwärmen von Getränken und Suppen. Heizen Sie den Backofen nicht vor.				●

● = integrierte Beheizungsarten

MASSBILDER

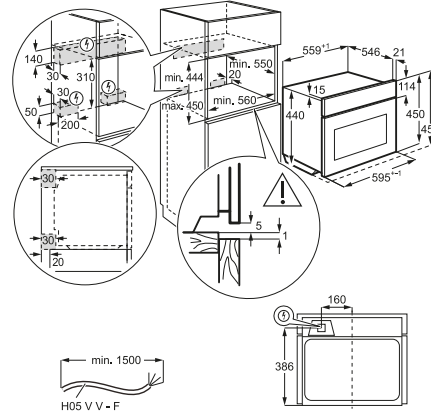
MaxiKlasse™-Reihe

PSGBOV180DE0000F



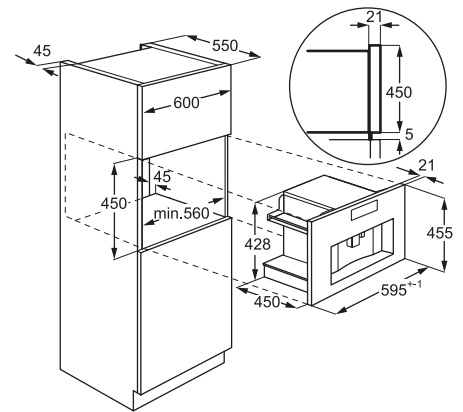
KSK998230T / KMK965090T

PSGBOV180DE0000H



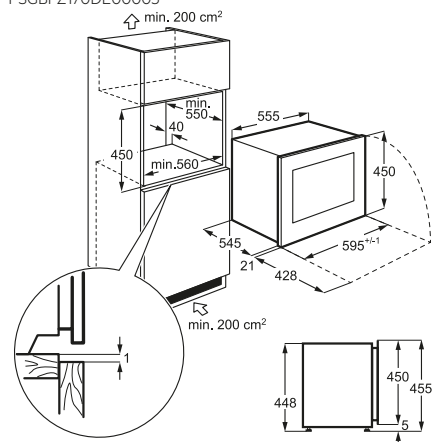
KKK994500T

PSGBCM200DE00001



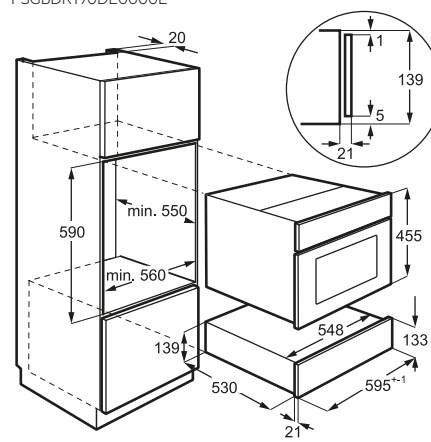
KWK884520T

PSGBFZ170DE00005



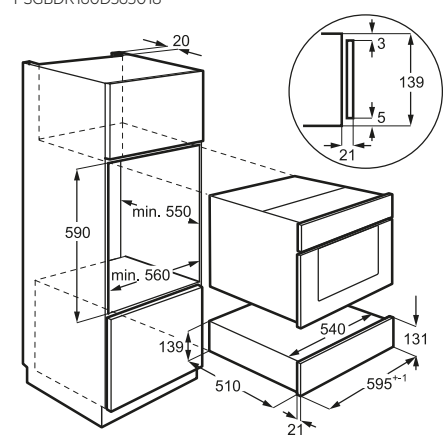
KDK911424T

PSGBDR190DE0000L



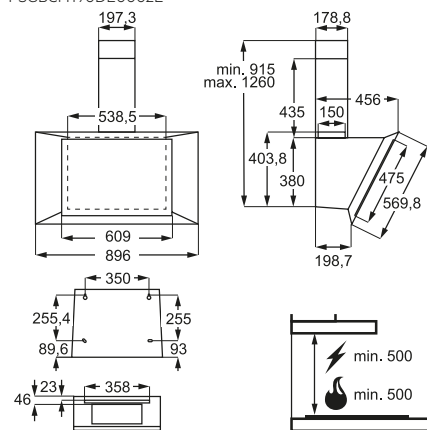
KDK911423T

PSGBDR160D363018



DVK6981HR

PSGBCH190DE00002E





KOCHEN

Einbaubacköfen

Dampf-Sortiment	49
Einbaubacköfen mit Pyrolyse	53
Einbaubacköfen ohne Pyrolyse	56
Maßbilder	62

SMARTKITCHEN: DIE INTELLIGENTE KÜCHE MIT CONNECTIVITY

Regulieren Sie die Temperatur und behalten dabei den Garvorgang immer im Blick. Sie entscheiden, wann und wie Sie diesen beenden – auch wenn Sie gerade nicht in der Küche sind. Einfach per My AEG Kitchen App oder Sprachsteuerung. Die WiFi-Vernetzung Ihres Backofens über WLAN macht es möglich.

PREMIUM DREHWÄHLER BEDIENKOMFORT MIT BERÜHRUNGSSENSOR.

Intuitives Bedienen Ihres Ofens durch extra-großes Farbdisplay über den Premium-Drehwähler mit Berührungssensor. Browsen Sie durch Programme oder Timer und wählen Sie eine Kochfunktion mit dem richtigen Dreh. Zudem erhalten Sie Software-Updates ganz einfach über Wi-Fi over the Air.



DAS NEUE INTUITIVE TFT FULL TOUCH FARBDISPLAY.

Das Touch Display bietet Zugang zu einer großen Vielfalt an Kochfunktionen für jedes Gericht. Egal ob sie Muffins backen oder Lachs zubereiten wollen, Temperatur und Timer können mühelos aktiviert und angepasst werden. Das Display gibt Ihnen direkt Auskunft und zeigt Ihnen die wichtigsten Informationen. Einfaches Tippen und Wischen führt Sie zum Ziel, genau wie Ihr Smartphone. Große Symbole bieten Ihnen dabei noch mehr Bedienkomfort. Die TFT-Auflösung wird Sie auch begeistern.



Connectivity

WiFi-Vernetzung Ihres WLAN-fähigen Backofens mit der My AEG Kitchen App.



Google Assistant

Steuerung des Backofens durch Spracherkennung.



AppControl

Den Backofen per My AEG Kitchen App bedienen.



Kochassistent

Schlägt Beheizungsart, Temperatur, Dauer und Feuchte vor, die nach Bedarf verändert werden können.



Set&Go

Vorprogrammierung von Temperatur, Ofenfunktion sowie Zeit für flexibles und einfaches Starten des Garvorganges.



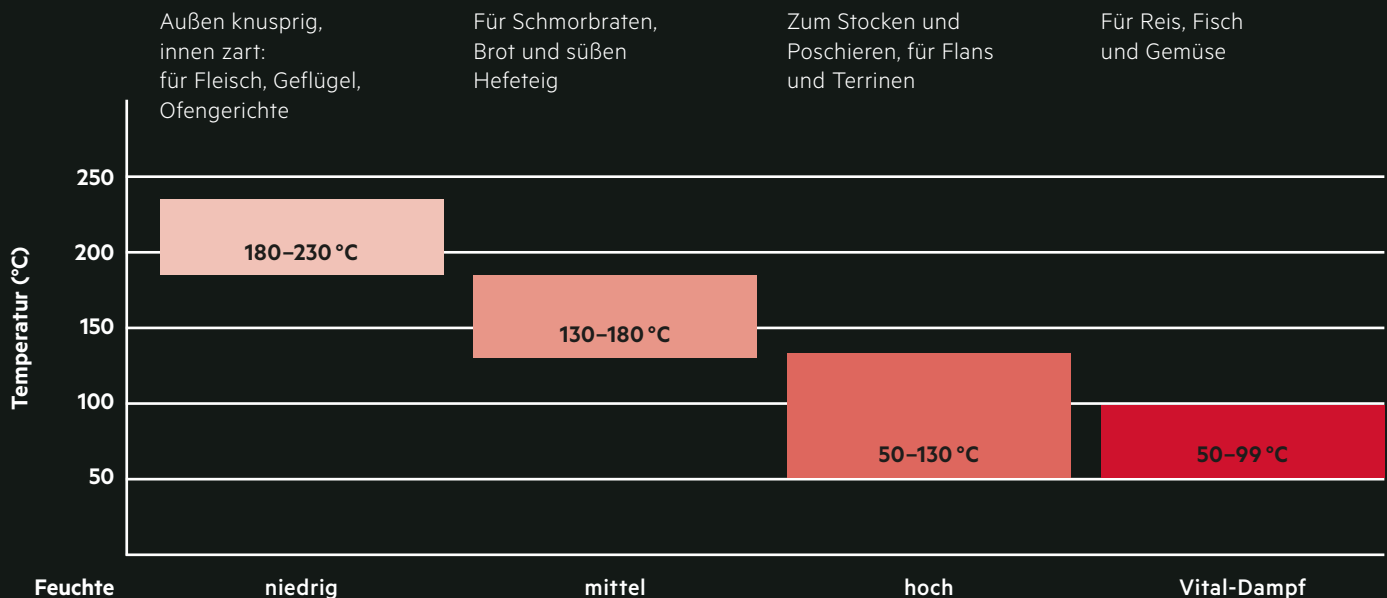
FinishAssist

Ihr Ofen bietet kurz vor Ende der eingestellten Kochzeit weitere Optionen an, um den Garvorgang zu beenden.

DAMPF FÜR JEDES GERICHT. ERHÄLT DIE NÄHRSTOFFE.

STEAMPRO: MULTI-DAMPFGARER MIT SOUS-VIDE-FUNKTION BEHEIZUNGSARTEN MIT DAMPF, FEUCHTEGRADE

Mit Hilfe des Feuchtigkeitssensors wird die Dampfmenge beim SteamPro dynamisch erzeugt und nicht nach fixen Voreinstellungen. Die Auswahl der Feuchtegrade richtet sich nach der Zubereitungstemperatur im Backofen. Und die Steamify®-Funktion dosiert automatisch den Dampf passend zur Temperatur.





Sous-Vide-Funktion – Schonendes Garen im Vakuum.

Bei konstant niedrige Temperaturen zwischen 50 °C und 95 °C werden vakuumierte Speisen schonend gegart. Aromen vereinen sich zu einem außergewöhnlichen Geschmackserlebnis.



Vital-Dampfgaren (100 % Dampf)

Mit nahezu stufenlos variierbarer Temperatur von 50 °C bis 99 °C. Ideal für das Garen von Gemüse, Beilagen, Fisch und Obst.



Feuchtigkeitsensor

Gewährleistet permanent die richtige Dampfmenge für gleichbleibend perfekte Ergebnisse.



Feuchtgaren

Erleben Sie die Kraft des Dampfes in Kombination mit Hitze. Unser innovativer SteamPro bietet für jedes Gericht das richtige Programm und die richtige Intensitätsstufe an. Freuen Sie sich über perfekte Zubereitungsmöglichkeiten, um gute Lebensmittel gut zu behandeln.



Steamify

Wählen Sie einfach die gewünschte Temperatur – Steamify passt das entsprechende Dampfniveau automatisch an.



Herausnehmbarer Wasserbehälter

Ergonomisch und einfach in der Handhabung, er fügt sich bündig in die Gerätefront ein.



Feuchtgaren (hoch, mittel, niedrig)

Drei Dampfintensitäten in Kombination mit Heißluft – für jede kulinarische Anforderung das richtige Programm.



Dampfreinigung

Die Dampfreinigungsprogramme ermöglichen es, Rückstände jeglicher Art mühelos zu entfernen. Im Reinigungsmenü können Sie zwischen Dampfreinigung und Dampfreinigung Plus wählen.

UNSERE AEG DAMPF-TECHNOLOGIEN

Die Steam-Range von AEG bietet Ihnen vier verschiedene Ofenkategorien, die Ihren Gerichten Dampf machen: die Multi-Dampfgarer SteamBoost und SteamPro sowie die Backöfen mit Dampfzugabe SteamCrisp und mit Feuchtigkeitzugabe SteamBake. Durch die Kombination von Dampf mit herkömmlicher Hitze holen Sie einfach aus jedem Gericht das Maximum an Geschmack heraus.



SteamPro

Der Multi-Dampfgarer SteamPro mit integriertem Feuchtigkeitssensor sorgt dafür, dass jedes Gericht genau die richtige Menge Dampf bekommt. Das innovative Sous-Vide-Verfahren ermöglicht besonders schonendes Garen im versiegelten Vakuumbbeutel.



SteamBoost

Fleisch braten, Gemüse dämpfen, Soufflés backen: mit dem Multi-Dampfgarer gelingt immer alles perfekt. Die richtige Kombination aus Dampf und Heißluft bewahrt Aromen und Vitamine und die Geschmacksnuancen Ihrer Speisen entfalten sich vollumfänglich.



SteamCrisp

Durch die Dampfunterstützung wird das Gargut vor dem Austrocknen geschützt. Mit SteamCrisp erzielen Sie nicht nur perfekte Backergebnisse, sondern auch besonders saftige Braten mit herrlicher Kruste.



SteamBake

Die zu Beginn des Garvorgangs zugeführte Feuchtigkeit sorgt nicht nur für mehr Geschmack, sondern garantiert auch appetitlich gebräunte Krusten. So gelingt Ihnen Brot oder süßes Hefengebäck wie vom Bäcker.



STEAMBAKE



STEAMCRISP



STEAMBOOST



STEAMPRO

SteamBake
Zugabe von Feuchtigkeit,
für perfekte Backergebnisse.

je nach Modell mit
pyrolytischer Selbstreinigung

**Feuchtgaren
(niedrig)**
Schonender Dampf in
Kombination mit Heißluft.

Pyrolytische Selbstreinigung

**Vital-Dampfgaren
(100 % Dampf)**
Mit nahezu stufenlos
variierbarer Temperatur.

**Feuchtgaren
(hoch, niedrig)**
Zwei Dampfindensitäten
in Kombination mit Heißluft.

Steamify®
Die automatische
Dampf-Zufuhr.

Dampfreinigung

Sous-Vide
Schonendes Garen
im Vakuum.

**Vital-Dampfgaren
(100 % Dampf)**
Mit nahezu stufenlos
variierbarer Temperatur.

**Feuchtgaren
(hoch, mittel, niedrig)**
Drei Dampfindensitäten
mit Feuchtigkeitssensor in
Kombination mit Heißluft.

Steamify®
Die automatische
Dampf-Zufuhr.

Dampfreinigung

STEAMIFY®: DIE AUTOMATISCHE DAMPFZUFUHR FÜR DIE TÄGLICHE PROFIKÜCHE

Die neue und einzigartige Funktion auf dem Markt – Steamify®, eine Funktion die eine automatische Zufuhr von Dampf passend zu Ihrem Gericht ermöglicht.

Mit der Steamify® Funktion nur noch die Temperatur auswählen und die benötigte Menge Dampf wird automatisch zugeführt. So einfach und gleichzeitig so genau.



+ STEAM

AUSSTATTUNG



MaxiKlasse™ – mehr Platz für perfekte Ergebnisse

Mit ihrem extra großen Garraumvolumen bieten die Backöfen der MaxiKlasse™-Reihe deutlich mehr Platz als ein Backofen mit Standardgröße.



Pyrolytische Selbstreinigung

Verwandelt Essensreste bei hoher Temperatur in geruchlose Asche. Einfach auswischen und der Ofen ist sauber.

Leichtreinigungstür

Bei stärkerer Verschmutzung lässt sich die Tür einfach ohne Werkzeug aushängen, auseinandernehmen und sogar zwischen den Scheiben reinigen.



Heißluft mit Ringheizkörper

Durch das Heißluftsystem wird die Hitze gleichmäßig in jede Ecke des Garraums verteilt.



Kerntemperatursensor

Garantiert punktgenaues Garen und liefert stets genauen Anschluss über den Garzustand.



Antifinger Edelstahl-Beschichtung

Mit der Antifinger Edelstahl-Beschichtung gehören Fingerabdrücke der Vergangenheit an. Somit glänzt Ihr Backofen zu jeder Zeit.

Versenkknebel

Ob Backofen oder Herd, sie fügen sich optimal in die Bedienblende ein und erleichtern somit die Reinigung.

SafeToTouch-Verglasung

Die mehrfach verglaste Ofentür mit reflektierender Beschichtung hält die Hitze im Ofen und bleibt kühl.



Optimale Integration

Unsere AEG Einbaugeräte fügen sich nun nahezu nahtlos in Ihre Küche ein, die Anpassung der Einbaugerätemaße mit den Nischenmaßen der Küchenmöbel ermöglicht ein einzigartiges schmales, modernes Fugenbild.



SoftClosing

Der Schließvorgang der Tür wird auf den letzten Zentimetern sanft und leise beendet.



FlexiRunners™ Teleskopauszüge

Die einfach zu montierenden AEG Back- und Vollauszüge bieten komfortabelstes Be- und Entladen.

MODELLBEZEICHNUNG BEI BACKÖFEN





NEU

STEAMPRO MULTI-DAMPFGARER MIT SOUS-VIDE UND CONNECTIVITY BSK998230M

AUSSTATTUNG



- Energieeffizienzklasse: A++
- Energiespektrum: A+++ bis D
- **WLAN-fähiger Backofen, steuerbar über My AEG Kitchen App**
- **Dampfreinigung**
- **Feuchtigkeitssensor für exakte Dosierung des Dampfanteils**
- **Steamify® – automatische Dampfzufuhr**
- **SoftClosing**
- **MaxiKlasse™ – Extra großer Garraum (70 Liter)**
- **Premium-Drehwähler mit Berührungssensor**
- **Großes TFT-Farbdisplay (175 x 35 mm)**
- Temperaturbereich von 30 °C–230 °C
- **Kerntemperatursensor**
- Temperaturvorschlag
- **Kochassistent**
- **Set&Go – Vorprogrammierung**
- **FinishAssist – schließt den Garvorgang mit erweiternden Optionen ab**
- Info Felder und Kurzbeschreibungen von Funktionen
- Leichtreinigungstür und -ausstattung
- Glatte Innenwände aus Longclean-Emaille
- Einhängegitter mit Einschubhilfe
- Türverglasung: SafeToTouch Plus
- Antifinger Edelstahl-Beschichtung
- 25 Beheizungsarten (Details siehe Beheizungsartentabelle S. 60)
- **Externe Dampferzeugung**
- **Entnehmbarer Wassertank (0,95 l)**
- Akustisches Signal für „Wassertank leer“
- Garraumbeleuchtung 65 W Halogen
- **Aufrüstbar mit:**
- FlexiRunners™ Vollauszug für Multi-Dampfgarer
- **Zubehör:**
- 1 Backblech
- 1 Fettpfanne
- 1 Kombirost
- 1 Garbehälterset gelocht und ungelocht
- Snapper Kit für leichten Einbau
- 1,5 m Anschlusskabel mit Stecker
- **Anschlusswert:**
- 3,5 kW für Anschluss an 230 V

Modell	BSK998230M
PNC	944 188 451
SP	€ 2.890,-



NEU

STEAMPRO MULTI-DAMPFGARER MIT SOUS-VIDE UND CONNECTIVITY BSK898230B

AUSSTATTUNG



- Energieeffizienzklasse: A++
- Energiespektrum: A+++ bis D
- **WLAN-fähiger Backofen, steuerbar über My AEG Kitchen App**
- **Dampfreinigung**
- **Feuchtigkeitssensor für exakte Dosierung des Dampfanteils**
- **Steamify® – automatische Dampfzufuhr**
- **SoftClosing**
- **MaxiKlasse™ – Extra großer Garraum (70 Liter)**
- **Großes TFT-Farbdisplay (175 x 35 mm)**
- Elektronische Temperaturregelung
- Temperaturbereich von 30 °C–230 °C
- **Kerntemperatursensor**
- Temperaturvorschlag
- **Kochassistent**
- **Set&Go – Vorprogrammierung**
- **FinishAssist – schließt den Garvorgang mit erweiternden Optionen ab**
- Info Felder und Kurzbeschreibungen von Funktionen
- Warmhalten bei 65 °C
- Leichtreinigungstür und -ausstattung
- Glatte Innenwände aus Longclean-Emaille
- Einhängegitter mit Einschubhilfe
- Türverglasung: SafeToTouch Plus
- Kindersicherung
- Backtabelle
- 25 Beheizungsarten (Details siehe Beheizungsartentabelle S. 60)
- Schnellaufheizung zuschaltbar
- **Externe Dampferzeugung**
- **Entnehmbarer Wassertank (0,95 l)**
- Akustisches Signal für „Wassertank leer“
- Garraumbeleuchtung 65 W Halogen
- **Aufrüstbar mit:**
- FlexiRunners™ Vollauszug für Multi-Dampfgarer
- **Zubehör:**
- 1 Backblech
- 1 Fettpfanne
- 1 Kombirost
- 1 Garbehälterset gelocht und ungelocht
- Snapper Kit für leichten Einbau
- 1,5 m Anschlusskabel mit Stecker
- **Anschlusswert:**
- 3,5 kW für Anschluss an 230 V

Modell	BSK898230B
PNC	944 188 469
SP	€ 2.890,-



NEU

STEAMPRO MULTI-DAMPFGARER
MIT SOUS-VIDE UND CONNECTIVITY
BSK798280M

AUSSTATTUNG



- Energieeffizienzklasse: A++
- Energiespektrum: A+++ bis D
- **WLAN-fähiger Backofen, steuerbar über My AEG Kitchen App**
- **Dampfreinigung**
- **Feuchtigkeitssensor für exakte Dosierung des Dampfanteils**
- **Steamify® – automatische Dampfzufuhr**
- **SoftClosing**
- **MaxiKlasse™ – Extra großer Garraum (70 Liter)**
- **TFT Full Touch Farbdisplay (95 x 35 mm)**
- Elektronische Temperaturregelung
- Temperaturbereich von 30 °C–230 °C
- **Kerntemperatursensor**
- Temperaturvorschlag
- **Kochassistent**
- Warmhalten bei 65 °C
- Restwärmeanzeige und -nutzung
- Automatische Abschaltung für Backofen
- Leichtreinigungstür und -ausstattung
- Glatte Innenwände aus Longclean-Emaile
- Einhängegitter mit Einschubhilfe
- Türverglasung: SafeToTouch Plus
- Antifinger Edelstahl-Beschichtung
- Kindersicherung
- 25 Beheizungsarten (Details siehe Beheizungsartentabelle S. 60)
- Schnellaufheizung zuschaltbar
- **Externe Dampferzeugung**
- **Entnehmbarer Wassertank (0,95 l)**
- Akustisches Signal für „Wassertank leer“
- Garraumbeleuchtung 65 W Halogen

Aufrüstbar mit:

- FlexiRunners™ Vollauszug für Multi-Dampfgarer

Zubehör:

- 1 Backblech
- 1 Fettpfanne
- 1 Kombirost
- 1 Garbehälterset gelocht und ungelocht
- 1,5 m Anschlusskabel mit Stecker

Anschlusswert:

- 3,5 kW für Anschluss an 230 V

Modell	BSK798280M
PNC	944 188 320
SP	€ 2.590,-



NEU

STEAMPRO MULTI-DAMPFGARER
MIT SOUS-VIDE UND CONNECTIVITY
BSK798280B

AUSSTATTUNG



- Energieeffizienzklasse: A++
- Energiespektrum: A+++ bis D
- **WLAN-fähiger Backofen, steuerbar über My AEG Kitchen App**
- **Dampfreinigung**
- **Feuchtigkeitssensor für exakte Dosierung des Dampfanteils**
- **Steamify® – automatische Dampfzufuhr**
- **SoftClosing**
- **MaxiKlasse™ – Extra großer Garraum (70 Liter)**
- **TFT Full Touch Farbdisplay (95 x 35 mm)**
- Elektronische Temperaturregelung
- Temperaturbereich von 30 °C–230 °C
- **Kerntemperatursensor**
- Temperaturvorschlag
- **Kochassistent**
- Warmhalten bei 65 °C
- Restwärmeanzeige und -nutzung
- Automatische Abschaltung für Backofen
- Leichtreinigungstür und -ausstattung
- Glatte Innenwände aus Longclean-Emaile
- Einhängegitter mit Einschubhilfe
- Türverglasung: SafeToTouch Plus
- Kindersicherung
- 25 Beheizungsarten (Details siehe Beheizungsartentabelle S. 60)
- Schnellaufheizung zuschaltbar
- **Externe Dampferzeugung**
- **Entnehmbarer Wassertank (0,95 l)**
- Akustisches Signal für „Wassertank leer“
- Garraumbeleuchtung 65 W Halogen

Aufrüstbar mit:

- FlexiRunners™ Vollauszug für Multi-Dampfgarer

Zubehör:

- 1 Backblech
- 1 Fettpfanne
- 1 Kombirost
- 1 Garbehälterset gelocht und ungelocht
- 1,5 m Anschlusskabel mit Stecker

Anschlusswert:

- 3,5 kW für Anschluss an 230 V

Modell	BSK798280B
PNC	944 188 334
SP	€ 2.590,-



NEU

STEAMBOOST MULTI-DAMPFGARER MIT CONNECTIVITY

BSK788280M

AUSSTATTUNG



- Energieeffizienzklasse: A++
- Energiespektrum: A+++ bis D
- **WLAN-fähiger Backofen, steuerbar über My AEG Kitchen App**
- **Dampfreinigung**
- **Steamify® – automatische Dampfzufuhr**
- **SoftClosing**
- **MaxiKlasse™ – Extra großer Garraum (70 Liter)**
- **TFT Full Touch Farbdisplay (95 x 35 mm)**
- Elektronikuhr mit Timerfunktionen
- Elektronische Temperaturregelung
- Temperaturbereich von 30 °C–230 °C
- **Kerntemperatursensor**
- Temperaturvorschlag
- **Kochassistent**
- Warmhalten bei 65 °C
- Restwärmeanzeige und -nutzung
- Automatische Abschaltung für Backofen
- Türkontaktschalter für Licht
- Leichtreinigungstür und -ausstattung
- Glatte Innenwände aus Longclean-Emaille
- Einhängegitter mit Einschubhilfe
- Türverglasung: SafeToTouch Top
- Antifinger Edelstahl-Beschichtung
- Kindersicherung
- 22 Beheizungsarten (Details siehe Beheizungsartentabelle S. 60)
- Schnellaufheizung zuschaltbar
- **Externe Dampferzeugung**
- **Wasserbehälter (0,95 l)**
- Akustisches Signal für „Wassertank leer“
- Garraumbeleuchtung 65 W Halogen

Aufrüstbar mit:

- FlexiRunners™ Vollauszug für Multi-Dampfgarer

Zubehör:

- 1 Backblech
- 1 Fettpfanne
- 1 Kombirost
- 1 Garbehältersset gelocht und ungelocht
- 1,5 m Anschlusskabel mit Stecker

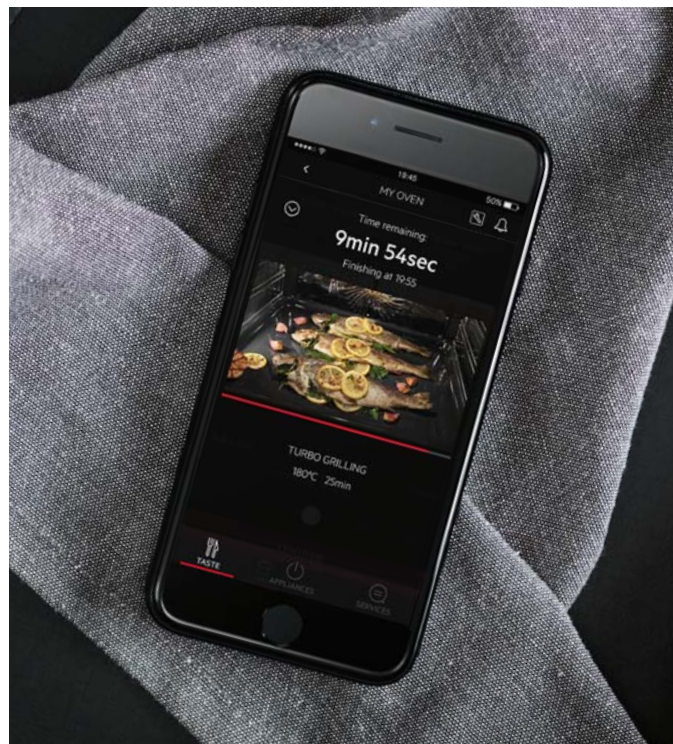
Anschlusswert:

- 3,5 kW für Anschluss an 230 V

Modell **BSK788280M**

PNC 944 188 419

SP **€ 1.970,-**



SmartKitchen: Die intelligente Küche mit Connectivity

Regulieren Sie die Temperatur und behalten dabei den Garvorgang immer im Blick. Sie entscheiden, wann und wie Sie diesen beenden – auch wenn Sie gerade nicht in der Küche sind. Einfach per My AEG Kitchen App oder Sprachsteuerung. Die WiFi-Vernetzung Ihres Backofens über WLAN macht es möglich.



NEU

STEAMCRISP BACKOFEN MIT DAMPFUNTERSTÜTZUNG, PYROLYSE UND CONNECTIVITY
BSK778280M



NEU

STEAMCRISP BACKOFEN MIT DAMPFUNTERSTÜTZUNG, PYROLYSE UND CONNECTIVITY
BSS778280B

AUSSTATTUNG



- Energieeffizienzklasse: A++
- Energiespektrum: A+++ bis D
- **WLAN-fähiger Backofen, steuerbar über My AEG Kitchen App**
- **Pyrolytische Selbstreinigung, 3-stufig**
- **SoftClosing**
- **MaxiKlasse™ – Extra großer Garraum (71 Liter)**
- **TFT Full Touch Farbdisplay (95 x 35 mm)**
- Elektronikuhr mit Timerfunktionen
- Elektronische Temperaturregelung
- Temperaturbereich von 30 °C–300 °C
- **Kerntemperatursensor**
- Temperaturvorschlag
- **Kochassistent**
- Warmhalten bei 65 °C
- Restwärmeanzeige und -nutzung
- Automatische Abschaltung für Backofen
- Türkontaktschalter für Licht
- Leichtreinigungstür und -ausstattung
- Glatte Innenwände aus Longclean-Emaille
- Einhängegitter mit Einschubhilfe
- Türverglasung: SafeToTouch Top
- Antifinger Edelstahl-Beschichtung
- Grillheizstab
- Kindersicherung
- Kühlgebläse
- 19 Beheizungsarten (Details siehe Beheizungsartentabelle S. 60)
- Schnellaufheizung zuschaltbar
- **Externe Dampferzeugung**
- **Wasserbehälter (0,95 l)**
- Akustisches Signal für „Wassertank leer“
- Garraumbeleuchtung 65 W Halogen
- **Aufrüstbar mit:**
- FlexiRunners™ Vollauszug für Multi-Dampfgarer
- **Zubehör:**
- 1 Backblech
- 1 Fettpfanne
- 1 Kombirost
- 1,5 m Anschlusskabel mit Stecker
- **Anschlusswert:**
- 3,5 kW für Anschluss an 230 V

Modell	BSK778280M
PNC	944 188 420
SP	€ 1.760,-

AUSSTATTUNG



- Energieeffizienzklasse: A++
- Energiespektrum: A+++ bis D
- **WLAN-fähiger Backofen, steuerbar über My AEG Kitchen App**
- **Pyrolytische Selbstreinigung, 3-stufig**
- **SoftClosing**
- **MaxiKlasse™ – Extra großer Garraum (71 Liter)**
- **TFT Full Touch Farbdisplay (95 x 35 mm)**
- Elektronikuhr mit Timerfunktionen
- Elektronische Temperaturregelung
- Temperaturbereich von 30 °C–300 °C
- **Kerntemperatursensor**
- Temperaturvorschlag
- **Kochassistent**
- Warmhalten bei 65 °C
- Restwärmeanzeige und -nutzung
- Automatische Abschaltung für Backofen
- Türkontaktschalter für Licht
- Leichtreinigungstür und -ausstattung
- Glatte Innenwände aus Longclean-Emaille
- Einhängegitter mit Einschubhilfe
- Türverglasung: SafeToTouch Top
- Grillheizstab
- Kindersicherung
- Kühlgebläse
- 19 Beheizungsarten (Details siehe Beheizungsartentabelle S. 60)
- Schnellaufheizung zuschaltbar
- **Externe Dampferzeugung**
- **Wasserbehälter (0,95 l)**
- Akustisches Signal für „Wassertank leer“
- Garraumbeleuchtung 65 W Halogen
- **Aufrüstbar mit:**
- FlexiRunners™ Vollauszug für Multi-Dampfgarer
- **Zubehör:**
- 1 Backblech
- 1 Fettpfanne
- 1 Kombirost
- 1,5 m Anschlusskabel mit Stecker
- **Anschlusswert:**
- 3,5 kW für Anschluss an 230 V

Modell	BSS778280B
PNC	944 188 421
SP	€ 1.760,-



NEU

SENSECOOK BACKOFEN MIT KERN-TEMPERATURSENSOR UND CONNECTIVITY
BPK948230M



NEU

SENSECOOK BACKOFEN MIT KERN-TEMPERATURSENSOR UND CONNECTIVITY
BPK748280M

AUSSTATTUNG



- Energieeffizienzklasse: A++
 - Energiespektrum: A+++ bis D
 - **WLAN-fähiger Backofen, steuerbar über My AEG Kitchen App**
 - **Pyrolytische Selbstreinigung, 3-stufig**
 - **SoftClosing**
 - **MaxiKlasse™ – Extra großer Garraum (71 Liter)**
 - **Premium-Drehwähler mit Berührungssensor**
 - **Großes TFT-Farbdisplay (175 x 35 mm)**
 - Elektronische Temperaturregelung
 - Temperaturbereich von 30 °C–300 °C
 - **Kerntemperatursensor**
 - Temperaturvorschlag
 - **Kochassistent**
 - **Set&Go – Vorprogrammierung**
 - **FinishAssist – schließt den Garvorgang mit erweiternden Optionen ab**
 - Info Felder und Kurzbeschreibungen von Funktionen
 - Warmhalten bei 65 °C
 - Restwärmeanzeige und -nutzung
 - Automatische Abschaltung für Backofen
 - Türkontaktschalter für Licht
 - Leichtreinigungstür und -ausstattung
 - Glatte Innenwände aus Longclean-Emaille
 - Einhängegitter mit Einschubhilfe
 - Türverglasung: SafeToTouch Top
 - Antifinger Edelstahl-Beschichtung
 - Grillheizstab
 - Kindersicherung
 - Kühlgebläse
 - 17 Beheizungsarten (Details siehe Beheizungsartentabelle S. 61)
 - Schnellaufheizung zuschaltbar
 - Garraumbeleuchtung 65 W Halogen
 - **Aufrüstbar mit:**
 - FlexiRunners™ SuperClean Vollauszug
 - FlexiRunners™ Vollauszug/Backauszug
 - **Zubehör:**
 - 1 Backblech
 - 1 Fettpfanne
 - 1 Kombirost
 - Snapper Kit für leichten Einbau
 - 1,5 m Anschlusskabel mit Stecker
 - **Anschlusswert:**
 - 3,5 kW für Anschluss an 230 V
- | | |
|--------|-------------------|
| Modell | BPK948230M |
| PNC | 944 188 449 |
| SP | € 1.880,- |

AUSSTATTUNG



- Energieeffizienzklasse: A++
 - Energiespektrum: A+++ bis D
 - **WLAN-fähiger Backofen, steuerbar über My AEG Kitchen App**
 - **Pyrolytische Selbstreinigung, 3-stufig**
 - **SoftClosing**
 - **MaxiKlasse™ – Extra großer Garraum (71 Liter)**
 - **TFT Full Touch Farbdisplay (95 x 35 mm)**
 - Elektronikuhr mit Timerfunktionen
 - Elektronische Temperaturregelung
 - Temperaturbereich von 30 °C–300 °C
 - **Kerntemperatursensor**
 - Temperaturvorschlag
 - **Kochassistent**
 - Warmhalten bei 65 °C
 - Restwärmeanzeige und -nutzung
 - Automatische Abschaltung für Backofen
 - Türkontaktschalter für Licht
 - Leichtreinigungstür und -ausstattung
 - Glatte Innenwände aus Longclean-Emaille
 - Einhängegitter mit Einschubhilfe
 - Türverglasung: SafeToTouch Top
 - Antifinger Edelstahl-Beschichtung
 - Grillheizstab
 - Kindersicherung
 - Backtabelle
 - Kühlgebläse
 - 16 Beheizungsarten (Details siehe Beheizungsartentabelle S. 61)
 - Schnellaufheizung zuschaltbar
 - Garraumbeleuchtung 65 W Halogen
 - **Aufrüstbar mit:**
 - FlexiRunners™ SuperClean Vollauszug
 - FlexiRunners™ Vollauszug/Backauszug
 - **Zubehör:**
 - 1 Backblech
 - 1 Fettpfanne
 - 1 Kombirost
 - 1,5 m Anschlusskabel mit Stecker
 - **Anschlusswert:**
 - 3,5 kW für Anschluss an 230 V
- | | |
|--------|-------------------|
| Modell | BPK748280M |
| PNC | 944 188 321 |
| SP | € 1.490,- |



NEU

SENSECOOK BACKOFEN MIT KERN-TEMPERATURENSOR UND CONNECTIVITY
BPK748280B

AUSSTATTUNG



- Energieeffizienzklasse: A++
- Energiespektrum: A+++ bis D
- **WLAN-fähiger Backofen, steuerbar über My AEG Kitchen App**
- **Pyrolytische Selbstreinigung, 3-stufig**
- **SoftClosing**
- **MaxiKlasse™ – Extra großer Garraum (71 Liter)**
- **TFT Full Touch Farbdisplay (95 x 35 mm)**
- Elektronikuhr mit Timerfunktionen
- Elektronische Temperaturregelung
- Temperaturbereich von 30 °C–300 °C
- **Kerntemperatursensor**
- Temperaturvorschlag
- **Kochassistent**
- Warmhalten bei 65 °C
- Restwärmeanzeige und -nutzung
- Automatische Abschaltung für Backofen
- Türkontaktschalter für Licht
- Leichtreinigungstür und -ausstattung
- Glatte Innenwände aus Longclean-Emaille
- Einhängegitter mit Einschubhilfe
- Türverglasung: SafeToTouch Top
- Grillheizstab
- Kindersicherung
- Kühlgebläse
- 16 Beheizungsarten (Details siehe Beheizungsartentabelle S. 61)
- Schnellaufheizung zuschaltbar
- Garraumbeleuchtung 65 W Halogen
- **Aufrüstbar mit:**
- FlexiRunners™
- SuperClean Vollauszug
- FlexiRunners™ Vollauszug/Backauszug
- **Zubehör:**
- 1 Backblech
- 1 Fettpfanne
- 1 Kombirost
- 1,5 m Anschlusskabel mit Stecker
- **Anschlusswert:**
- 3,5 kW für Anschluss an 230 V

Modell **BPK748280B**

PNC 944 188 454

SP **€ 1.490,-**



STEAMBAKE BACKOFEN MIT FEUCHTIGKEITZUGABE
BPK556220M

AUSSTATTUNG



- Energieeffizienzklasse: A+
- Energiespektrum: A+++ bis D
- **Pyrolytische Selbstreinigung, 2-stufig**
- **SoftClosing**
- **MaxiKlasse™ – Extra großer Garraum (71 Liter)**
- **Versenkknebel mit Edelstahlkappen**
- **Touchbedienung**
- Elektronikuhr mit Timerfunktionen
- Elektronische Temperaturregelung
- Temperaturbereich von 30 °C–300 °C
- **Kerntemperatursensor**
- Temperaturvorschlag
- Restwärmeanzeige und -nutzung
- Automatische Abschaltung für Backofen
- Türkontaktschalter für Licht
- Leichtreinigungstür und -ausstattung
- Glatte Innenwände aus Longclean-Emaille
- Einhängegitter mit Einschubhilfe
- Türverglasung: SafeToTouch Top
- Antifinger Edelstahl-Beschichtung
- Grillheizstab
- Kindersicherung
- Backtabelle
- Kühlgebläse
- 9 Beheizungsarten (Details siehe Beheizungsartentabelle S. 61)
- Schnellaufheizung zuschaltbar
- Garraumbeleuchtung 40 W Halogen
- **Aufrüstbar mit:**
- FlexiRunners™
- SuperClean Vollauszug
- FlexiRunners™ Vollauszug/Backauszug
- **Zubehör:**
- 1 Backblech
- 1 Fettpfanne
- 1 Kombirost
- 1,5 m Anschlusskabel mit Stecker
- **Anschlusswert:**
- 3,5 kW für Anschluss an 230 V

Modell **BPK556220M**

PNC 944 188 162

SP **€ 1.250,-**



NEU

SURROUND COOK BACKOFEN MIT PYROLYSE

BPE535020B

AUSSTATTUNG



- Energieeffizienzklasse: A+
 - Energiespektrum: A+++ bis D
 - **Pyrolytische Selbstreinigung**, 2-stufig
 - **MaxiKlasse™ – Extra großer Garraum** (71 Liter)
 - **Versenknebel**
 - **Touchbedienung**
 - Elektronikuhr mit Timerfunktionen
 - Elektronische Temperaturregelung
 - Temperaturbereich von 30 °C–300 °C
 - Temperaturvorschlag
 - Restwärmeanzeige und -nutzung
 - Automatische Abschaltung für Backofen
 - Türkontaktschalter für Licht
 - Leichtreinigungstür und -ausstattung
 - Glatte Innenwände aus Longclean-Emaille
 - Einhängegitter mit Einschubhilfe
 - Türverglasung: SafeToTouch Top
 - Grillheizstab
 - Kindersicherung
 - Backtabelle
 - Kühlgebläse
 - 8 Beheizungsarten (Details siehe Beheizungsartentabelle S. 61)
 - Schnellaufheizung zuschaltbar
 - Garraumbeleuchtung 40 W Halogen
- Aufrüstbar mit:**
- FlexiRunners™ SuperClean Vollauszug
 - FlexiRunners™ Vollauszug/Backauszug
- Zubehör:**
- 1 Backblech
 - 1 Fettpfanne
 - 1 Kombirost
 - 1,5 m Anschlusskabel mit Stecker
- Anschlusswert:**
- 3,5 kW für Anschluss an 230 V

Modell	BPE535020B
--------	------------

PNC	944 188 222
-----	-------------

SP	€ 1.250,-
----	-----------



SURROUND COOK MULTIFUNKTIONSBACKOFEN

BPK435060M

AUSSTATTUNG



- Energieeffizienzklasse: A+
 - Energiespektrum: A+++ bis D
 - **Pyrolytische Selbstreinigung**, 2-stufig
 - **MaxiKlasse™ – Extra großer Garraum** (71 Liter)
 - **Beleuchtete Versenknebel mit Edelstahlkappen**
 - **Touchbedienung**
 - Elektronikuhr mit Timerfunktionen
 - Elektronische Temperaturregelung
 - Temperaturbereich von 30 °C–300 °C
 - Temperaturvorschlag
 - Restwärmeanzeige und -nutzung
 - Automatische Abschaltung für Backofen
 - Leichtreinigungstür und -ausstattung
 - Glatte Innenwände aus Longclean-Emaille
 - Einhängegitter mit Einschubhilfe
 - Türverglasung: SafeToTouch Top
 - Antifinger Edelstahl-Beschichtung
 - Grillheizstab
 - Kindersicherung
 - Backtabelle
 - Kühlgebläse
 - 8 Beheizungsarten (Details siehe Beheizungsartentabelle S. 61)
 - Garraumbeleuchtung 40 W Halogen
- Aufrüstbar mit:**
- FlexiRunners™ SuperClean Vollauszug
 - FlexiRunners™ Vollauszug/Backauszug
- Zubehör:**
- 1 Backblech
 - 1 Fettpfanne
 - 1 Kombirost
 - 1,5 m Anschlusskabel mit Stecker
- Anschlusswert:**
- 3,5 kW für Anschluss an 230 V

Modell	BPK435060M
--------	------------

PNC	944 188 244
-----	-------------

SP	€ 1.140,-
----	-----------



NEU

**SURROUND COOK
MULTIFUNKTIONSBACKOFEN**
BPK435060B

AUSSTATTUNG



- Energieeffizienzklasse: A+
 - Energiespektrum: A+++ bis D
 - **Pyrolytische Selbstreinigung**, 2-stufig
 - **MaxiKlasse™ – Extra großer Garraum** (71 Liter)
 - **Beleuchtete Versenkknebel**
 - **Touchbedienung**
 - Elektronikuhr mit Timerfunktionen
 - Elektronische Temperaturregelung
 - Temperaturbereich von 30 °C–300 °C
 - Temperaturvorschlag
 - Restwärmeanzeige und -nutzung
 - Automatische Abschaltung für Backofen
 - Türkontaktschalter für Licht
 - Leichtreinigungstür und -ausstattung
 - Glatte Innenwände aus Longclean-Emaille
 - Einhängegitter mit Einschubhilfe
 - Türverglasung: SafeToTouch Top
 - Grillheizstab
 - Backtabelle
 - Kühlgebläse
 - 8 Beheizungsarten (Details siehe Beheizungsartentabelle S. 61)
 - Garraumbeleuchtung 40 W Halogen
- Aufrüstbar mit:**
- FlexiRunners™ SuperClean Vollauszug
 - FlexiRunners™ Vollauszug/Backauszug
- Zubehör:**
- 1 Backblech
 - 1 Fettpfanne
 - 1 Kombirost
 - 1,5 m Anschlusskabel mit Stecker
- Anschlusswert:**
- 3,5 kW für Anschluss an 230 V

Modell	BPK435060B
PNC	944 188 456
SP	€ 1.140,-



**STEAMBAKE BACKOFEN
MIT FEUCHTIGKEITZUGABE**
BCK556220M

AUSSTATTUNG



- Energieeffizienzklasse: A+
 - Energiespektrum: A+++ bis D
 - **Aqua-Reinigungsfunktion**
 - **Katalytische Rückwand**
 - **SoftClosing**
 - **MaxiKlasse™ – Extra großer Garraum** (71 Liter)
 - **Versenkknebel mit Edelstahlkappen**
 - **Touchbedienung**
 - Elektronikuhr mit Timerfunktionen
 - Elektronische Temperaturregelung
 - Temperaturbereich von 30 °C–300 °C
 - **Kerntemperatursensor**
 - Temperaturvorschlag
 - Restwärmeanzeige und -nutzung
 - Automatische Abschaltung für Backofen
 - Türkontaktschalter für Licht
 - Leichtreinigungstür und -ausstattung
 - Glatte Innenwände aus Longclean-Emaille
 - Einhängegitter mit Einschubhilfe
 - Türverglasung: SafeToTouch Plus
 - Antifinger Edelstahl-Beschichtung
 - Grillheizstab abklappbar
 - Kindersicherung
 - Backtabelle
 - Kühlgebläse
 - 10 Beheizungsarten (Details siehe Beheizungsartentabelle S. 61)
 - Schnellaufheizung zuschaltbar
 - Garraumbeleuchtung 40 W Halogen
- Aufrüstbar mit:**
- FlexiRunners™ SuperClean Vollauszug
 - FlexiRunners™ Vollauszug/Backauszug
- Zubehör:**
- 1 Backblech
 - 1 Fettpfanne
 - 1 Kombirost
 - 1,5 m Anschlusskabel mit Stecker
- Anschlusswert:**
- 3,5 kW für Anschluss an 230 V

Modell	BCK556220M
PNC	944 188 117
SP	€ 995,-



SURROUND COOK
MULTIFUNKTIONSBACKOFEN
 BEK435060M

AUSSTATTUNG



- Energieeffizienzklasse: A+
- Energiespektrum: A+++ bis D
- **MaxiKlasse™ – Extra großer Garraum** (71 Liter)
- **Beleuchtete Versenkknebel mit Edelstahlkappen**
- **Touchbedienung**
- Elektronikuhr mit Timerfunktionen
- Temperaturbereich von 50 °C–275 °C
- Leichtreinigungstür und -ausstattung
- Glatte Innenwände aus Longclean-Emaille
- Einhängegitter mit Einschubhilfe
- Türverglasung: SafeToTouch Plus
- Antifinger Edelstahl-Beschichtung
- Grillheizstab abklappbar
- Backtabelle
- Kühlgebläse
- 8 Beheizungsarten (Details siehe Beheizungsartentabelle S. 61)
- Garraumbeleuchtung 40 W Halogen

Aufrüstbar mit:

- FlexiRunners™ SuperClean Vollauszug
- FlexiRunners™ Vollauszug/Backauszug

Zubehör:

- 1 Backblech
- 1 Fettpfanne
- 1 Kombirost
- 1,5 m Anschlusskabel mit Stecker

Anschlusswert:

- 3,5 kW für Anschluss an 230 V

Modell	BEK435060M
PNC	944 188 404
SP	€ 940,-



SURROUND COOK
MULTIFUNKTIONSBACKOFEN
 BEK435060B

AUSSTATTUNG



- Energieeffizienzklasse: A+
- Energiespektrum: A+++ bis D
- **MaxiKlasse™ – Extra großer Garraum** (71 Liter)
- **Beleuchtete Versenkknebel**
- **Touchbedienung**
- Elektronikuhr mit Timerfunktionen
- Temperaturbereich von 50 °C–275 °C
- Leichtreinigungstür und -ausstattung
- Glatte Innenwände aus Longclean-Emaille
- Einhängegitter mit Einschubhilfe
- Türverglasung: SafeToTouch Plus
- Grillheizstab abklappbar
- Backtabelle
- Kühlgebläse
- 8 Beheizungsarten (Details siehe Beheizungsartentabelle S. 61)
- Garraumbeleuchtung 40 W Halogen

Aufrüstbar mit:

- FlexiRunners™ SuperClean Vollauszug
- FlexiRunners™ Vollauszug/Backauszug

Zubehör:

- 1 Backblech
- 1 Fettpfanne
- 1 Kombirost
- 1,5 m Anschlusskabel mit Stecker

Anschlusswert:

- 3,5 kW für Anschluss an 230 V

Modell	BEK435060B
PNC	944 188 455
SP	€ 940,-



WÄRMESCHUBLADE

KDK912924M

AUSSTATTUNG



• **SoftTip-Türmechanismus**

- Antifinger Edelstahl-Beschichtung
- Glasboden
- Auftaustufe 30 °C
- Stufe für Hefeteig gehen lassen 40 °C
- Geschirrwärmestufe 60 °C
- Warmhaltestufe 80 °C
- 25 kg max. Beladungsmenge
- Geschirrwärmestufe für max. 12 Teller, je nach Geschirrgröße
- Keine sichtbaren Montageschrauben

Anschlusswert:

- 800 Watt für Anschluss an 220-240 V

Modell	KDK912924M
---------------	-------------------

PNC	947 727 417
------------	-------------

SP	€ 945,-
-----------	----------------



BEHEIZUNGSARTEN

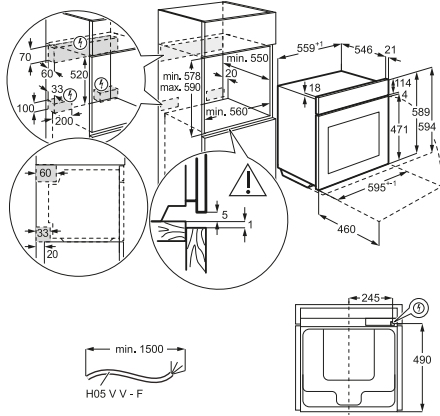
Beheizungsart	Anwendungsbeispiel	BSK998230M, BSK898230B, BSK798280M, BSK798280B	BSK788280M	BSK778280M, BSS778280B
Steamify® – Automatische Dampfzufuhr	Verwenden Sie Dampf zum Dampfgaren, Dünsten, sanften Aufbacken, Backen und Braten	●	●	
Sous-Vide-Ofenfunktion	Zum Garen vakuumierter Speisen im Dampf	●		
VITAL-Dampfgaren	Zum Garen auf bis zu 3 Ebenen, z.B. Gemüse, Obst, Kartoffeln, Reis, Knödel, Würstchen	●	●	
Feuchtigkeit hoch	Zum Garen auf bis zu 3 Ebenen, z.B. Creme-Speisen, Flan, Terrine und Fisch	●	●	
Feuchtigkeit mittel	Zum Garen auf bis zu 3 Ebenen, z.B. Schmorgerichte, sowie Brot und süße Gebäcke	●		
Feuchtigkeit niedrig	Zum Garen auf bis zu 3 Ebenen, z.B. Fleisch-, Geflügelgerichte und Aufläufe	●	●	●
Feuchte Umluft	Besonders geeignet zum energiesparenden Backen und Garen von überwiegend trockenen Gebäcken, sowie von Aufläufen in Formen auf einer Ebene, z.B. Tortenböden, Hefezopf, Butter- und Streuselkuchen	●	●	●
Regenerieren	Zum schonenden Aufwärmen von Speisen mit Dampf	●	●	●
Heißluft mit Ringheizkörper	Zum Backen und Braten auf bis zu drei Ebenen, z.B. Napfkuchen, Sandkuchen, Biskuittorte, Kleingebäck, Kekse	●	●	●
Heißluft mit Ringheizkörper Plus	Zum Hinzufügen von Feuchtigkeit beim Garen. Für die richtige Farbe und eine knusprige Kruste beim Backen. Für saftigere Speisen beim Aufwärmen			
Pizzastufe	Für Gebäcke auf einer Ebene, die eine intensivere Bräunung und Knusprigkeit des Bodens benötigen, z.B. Pizza, Quiche Lorraine, Schweizer Wähe	●	●	●
Feuchte Ober-/Unterhitze	Besonders geeignet zum energiesparenden Backen und Braten auf einer Ebene			
Ober-/Unterhitze	Zum Backen und Braten auf einer Ebene, z.B. Aufläufe, Biskuittorte, Käsekuchen, Braten, Wild, Fisch	●	●	●
Separate Oberhitze	Zum Bräunen von Brot, Kuchen, Gebäck oder bereits fertiger Gerichte			
Separate Unterhitze	Für Gebäcke auf einer Ebene, die nachträglich eine noch intensivere Bräunung und Knusprigkeit des Bodens erhalten sollen, z.B. saftiger Obstkuchen auf dem Blech oder zum Einkochen	●	●	●
Heißluftgrillen	Für größere Bratenstücke, z.B. Schweinenacken, Kalbsbraten, Lammrücken, Rollbraten und Geflügel, sowie zum Überbacken und Gratinieren	●	●	●
Grillstufe 1	Zum Grillen flacher Lebensmittel in kleinen Mengen auf 1 Ebene, z.B. Schweinefilet, Steaks, Fisch, Bratwürste, Toast	●	●	●
Grillstufe 2	Zum Grillen flacher Lebensmittel in größeren Mengen auf 1 Ebene, z.B. Schweinefilet, Steaks, Fisch, Bratwürste, Toast			
Warmhalten	Zum Warmhalten von bereits gegarten Speisen	●	●	●
Auftauen	Zum Auftauen von tiefgefrorenen Lebensmitteln, z.B. Fleisch, Fisch, Butter, Beeren, Brot	●	●	●
Bio-Garen	Zum Zubereiten von besonders zarten und saftigen Braten, die vorab in der Pfanne kross angebraten wurden, z.B. Steaks, Entenbrust oder Rinderfilets	●	●	●
Tiefkühlgerichte	Zum Erhitzen von Tiefkühlgerichten	●	●	●
Gärstufe	Zum kontrollierten Gehenlassen eines Hefeteigs vor dem Backen	●	●	●
Brotbackstufe	Zum Backen von Brot	●	●	●
Gratinieren	Für Aufläufe wie Lasagne oder Kartoffelgratin. Auch zum Überbacken und Bräunen	●	●	●
Einkochen	Zum Einkochen von Gemüse und Obst in Gläsern mit Flüssigkeit	●	●	●
Dörren	Zum Dörren von in Scheiben geschnittenen Früchten wie Äpfel, Pflaumen, Pfirsiche und Gemüse wie Tomaten, Zucchini oder Pilze	●	●	●
Joghurt Funktion	Zum Zubereiten von Joghurt	●		
Teller wärmen	Zum Vorwärmen der Teller vor dem Servieren	●	●	●
Katalyse	Zur Unterstützung der Selbstreinigung der katalytisch beschichteten Oberflächen			

● = integrierte Beheizungsarten

MASSBILDER

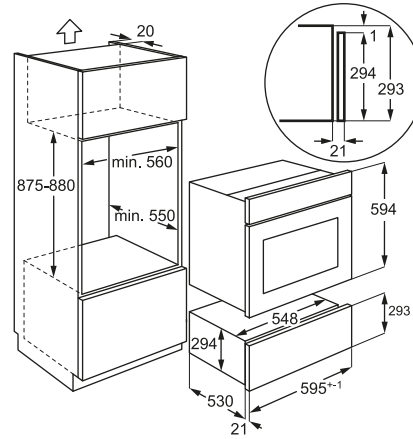
MaxiKlasse™-Reihe

PSGBOV180DE0000F



KDK912924M

PSGBDR180DE0000H



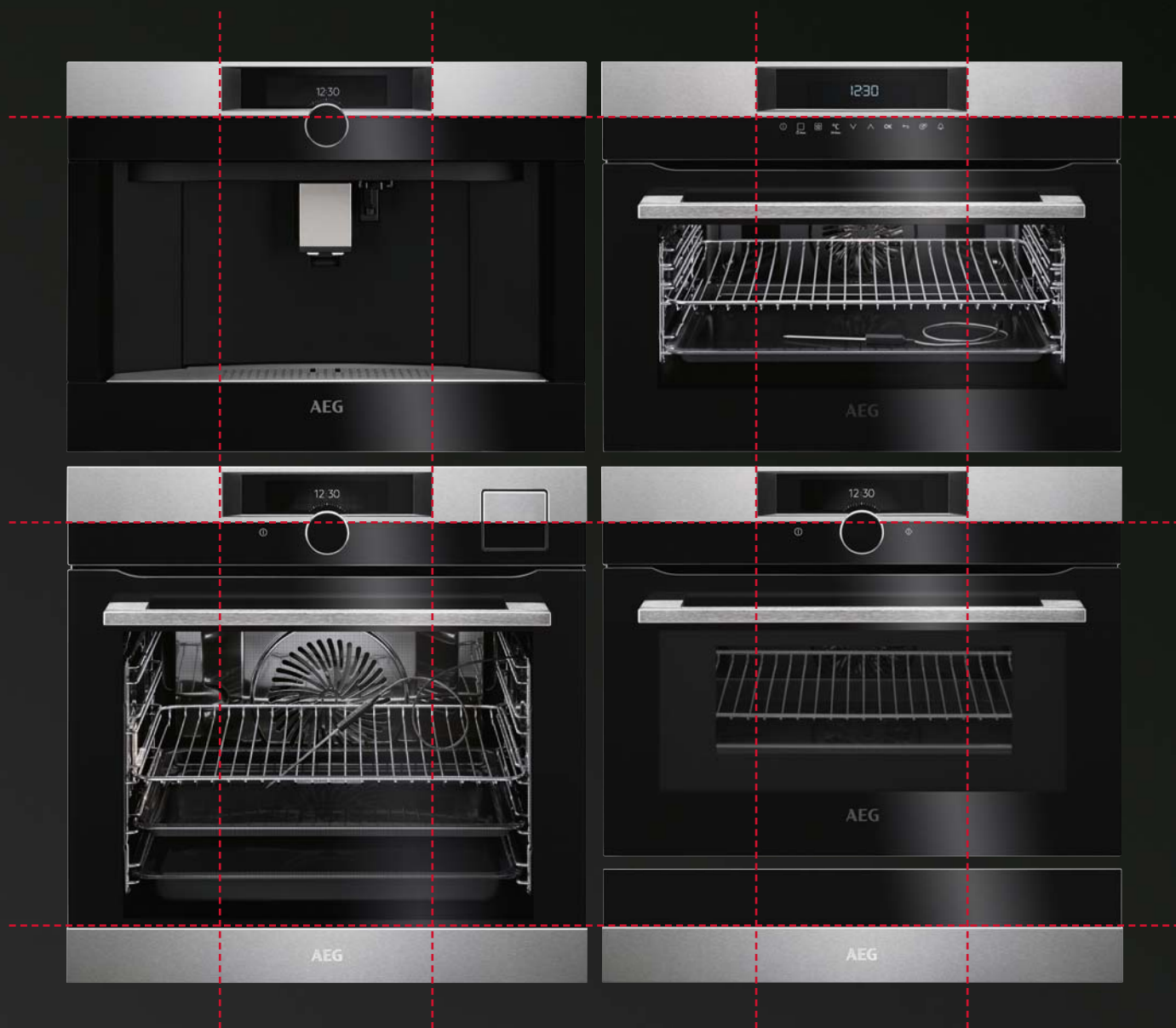


KOCHEN

Kompakt-Einbaugeräte

SteamPro Multi-Dampfgarer	65
SteamBoost Multi-Dampfgarer	66
Kompakt-Geräte	67
Maßbilder	80

PERFEKTE LINIENFÜHRUNG



Die Kompaktgeräte von AEG sind mit der gleichen Blendenhöhe ausgestattet, wie die 60 cm großen Einbaubacköfen. Dadurch ist eine perfekte horizontale Kombination von „groß“ und „klein“ gewährleistet. Der einheitlich groß dimensionierte Blendenausschnitt sorgt dafür, dass selbst eine vertikale Kombination der Kompaktgeräte untereinander oder mit einem 60 cm Einbaubackofen ein perfektes Bild ergibt.



NEU

STEAMPRO MULTI-DAMPFGARER MIT SOUS-VIDE UND CONNECTIVITY KSK998290M

AUSSTATTUNG



- Energieeffizienzklasse: A++
 - Energiespektrum: A+++ bis D
 - **WLAN-fähiger Kompaktbackofen, steuerbar über My AEG Kitchen App**
 - **Dampfreinigung**
 - **Feuchtigkeitssensor für exakte Dosierung des Dampfanteils**
 - **Steamify® – automatische Dampfzufuhr**
 - **SoftClosing**
 - 43 L Garraum
 - **Premium-Drehwähler mit Berührungssensor**
 - **Großes TFT-Farbdisplay (175 x 35 mm)**
 - Elektronikuhr mit Timerfunktionen
 - Elektronische Temperaturregelung
 - Temperaturbereich von 30 °C–230 °C
 - **Kerntemperatursensor**
 - Temperaturvorschlag
 - **Kochassistent**
 - **Set&Go – Vorprogrammierung**
 - **FinishAssist – schließt den Garvorgang mit erweitern den Optionen ab**
 - Info Felder und Kurzbeschreibungen von Funktionen
 - Warmhalten bei 65 °C
 - Restwärmeanzeige und -nutzung
 - Automatische Abschaltung für Backofen
 - Leichtreinigungstür und -ausstattung
 - Glatte Innenwände aus Longclean-Emaille
 - Einhängegitter mit Einschubhilfe
 - Türverglasung: SafeToTouch Plus
 - Antifinger Edelstahl-Beschichtung
 - Kindersicherung
 - 25 Beheizungsarten (Details siehe Beheizungsartentabelle S. 78)
 - Schnellaufheizung zuschaltbar
 - **Externe Dampferzeugung**
 - **Entnehmbarer Wassertank (0,95 l)**
 - Akustisches Signal für „Wassertank leer“
 - Garraumbeleuchtung 40 W Halogen
- Aufrüstbar mit:**
- FlexiRunners™ Vollauszug für Multi-Dampfgarer (1 Paar)
- Zubehör:**
- 1 Backblech
 - 1 Fettpfanne
 - 1 Kombirost
 - 1 Garbehälterset gelocht und ungelocht
 - 1,5 m Anschlusskabel mit Stecker
- Anschlusswert:**
- 3,0 kW für Anschluss an 230 V
- | | |
|--------|-------------------|
| Modell | KSK998290M |
| PNC | 944 066 812 |
| SP | € 2.290,- |



NEU

STEAMPRO MULTI-DAMPFGARER MIT SOUS-VIDE UND CONNECTIVITY KSK798280M

AUSSTATTUNG



- Energieeffizienzklasse: A++
 - Energiespektrum: A+++ bis D
 - **WLAN-fähiger Kompaktbackofen, steuerbar über My AEG Kitchen App**
 - **Dampfreinigung**
 - **Feuchtigkeitssensor für exakte Dosierung des Dampfanteils**
 - **Steamify® – automatische Dampfzufuhr**
 - **SoftClosing**
 - 43 L Garraum
 - **TFT Full Touch Farbdisplay (95 x 35 mm)**
 - Elektronikuhr mit Timerfunktionen
 - Elektronische Temperaturregelung
 - Temperaturbereich von 30 °C–230 °C
 - **Kerntemperatursensor**
 - **Kochassistent**
 - Warmhalten bei 65 °C
 - Restwärmeanzeige und -nutzung
 - Automatische Abschaltung für Backofen
 - Türkontaktschalter für Licht
 - Leichtreinigungstür und -ausstattung
 - Glatte Innenwände aus Longclean-Emaille
 - Einhängegitter mit Einschubhilfe
 - Türverglasung: SafeToTouch Plus
 - Antifinger Edelstahl-Beschichtung
 - Grillheizstab
 - Kindersicherung
 - Kühlgebläse
 - 25 Beheizungsarten (Details siehe Beheizungsartentabelle S. 78)
 - Schnellaufheizung zuschaltbar
 - **Externe Dampferzeugung**
 - **Entnehmbarer Wassertank (0,95 l)**
 - Akustisches Signal für „Wassertank leer“
 - Garraumbeleuchtung 40 W Halogen
- Aufrüstbar mit:**
- FlexiRunners™ Vollauszug für Multi-Dampfgarer (1 Paar)
- Zubehör:**
- 1 Backblech
 - 1 Fettpfanne
 - 1 Kombirost
 - 1 Garbehälterset gelocht und ungelocht
 - 1,5 m Anschlusskabel mit Stecker
- Anschlusswert:**
- 3,0 kW für Anschluss an 220–240 V
- | | |
|--------|-------------------|
| Modell | KSK798280M |
| PNC | 944 066 816 |
| SP | € 1.990,- |



**STEAMPRO MULTI-DAMPFGARER
MIT SOUS-VIDE UND CONNECTIVITY**
KSK798280B

AUSSTATTUNG



- Energieeffizienzklasse: A++
- Energiespektrum: A+++ bis D
- **WLAN-fähiger Kompaktbackofen, steuerbar über My AEG Kitchen App**
- **Dampfreinigung**
- **Feuchtigkeitssensor für exakte Dosierung des Dampfanteils**
- **Steamify® – automatische Dampfzufuhr**
- **SoftClosing**
- 43 L Garraum
- **TFT Full Touch Farbdisplay (95 x 35 mm)**
- Elektronikuhr mit Timerfunktionen
- Elektronische Temperaturregelung
- Temperaturbereich von 30 °C–230 °C
- **Kerntemperatursensor**
- Temperaturvorschlag
- **Kochassistent**
- Warmhalten bei 65 °C
- Restwärmeanzeige und -nutzung
- Automatische Abschaltung für Backofen
- Türkontaktschalter für Licht
- Leichtreinigungstür und -ausstattung
- Glatte Innenwände aus Longclean-Emaillie
- Einhängegitter mit Einschubhilfe
- Türverglasung: SafeToTouch Plus
- Grillheizstab
- Kindersicherung
- Kühlgebläse
- 25 Beheizungsarten (Details siehe Beheizungsartentabelle S. 78)
- Schnellaufheizung zuschaltbar
- **Externe Dampferzeugung**
- **Entnehmbarer Wassertank (0,95 l)**
- Akustisches Signal für „Wassertank leer“
- Garraumbeleuchtung 40 W Halogen

Aufrüstbar mit:

- FlexiRunners™ Vollauszug für Multi-Dampfgarer (1 Paar)

Zubehör:

- 1 Backblech
- 1 Fettpfanne
- 1 Kombirost
- 1 Garbehälterset gelocht und ungelocht
- 1,5 m Anschlusskabel mit Stecker

Anschlusswert:

- 3,0 kW für Anschluss an 220–240 V

Modell	KSK798280B
PNC	944 066 822
SP	€ 1.990,-



**STEAMBOOST MULTI-DAMPFGARER
MIT CONNECTIVITY**
KSK788280M

AUSSTATTUNG



- Energieeffizienzklasse: A+
- Energiespektrum: A+++ bis D
- **WLAN-fähiger Kompaktbackofen, steuerbar über My AEG Kitchen App**
- **Dampfreinigung**
- **Steamify® – automatische Dampfzufuhr**
- **SoftClosing**
- 43 L Garraum
- **TFT Full Touch Farbdisplay (95 x 35 mm)**
- Elektronikuhr mit Timerfunktionen
- Temperaturbereich von 30 °C–230 °C
- **Kerntemperatursensor**
- **Kochassistent**
- Türkontaktschalter für Licht
- Leichtreinigungstür und -ausstattung
- Glatte Innenwände aus Longclean-Emaillie
- Einhängegitter mit Einschubhilfe
- Türverglasung: SafeToTouch Plus
- Antifinger Edelstahl-Beschichtung
- Grillheizstab
- Backtabelle
- Kühlgebläse
- 22 Beheizungsarten (Details siehe Beheizungsartentabelle S. 79)
- **Externe Dampferzeugung**
- **Wasserbehälter 0,90 l**

- Akustisches Signal für „Wassertank leer“
- Garraumbeleuchtung 40 W Halogen

Aufrüstbar mit:

- FlexiRunners™ Vollauszug für Multi-Dampfgarer (1 Paar)

Zubehör:

- 1 Backblech
- 1 Fettpfanne
- 1 Kombirost
- 1 Garbehälterset gelocht und ungelocht
- 1,5 m Anschlusskabel mit Stecker

Anschlusswert:

- 3,0 kW für Anschluss an 220–240 V

Modell	KSK788280M
PNC	944 066 815
SP	€ 1.690,-



SOLO DAMPFGARER

KSK721210M

AUSSTATTUNG



- **Dampfreinigung**
- **SoftClosing**
- 46 L Garraum
- **Klartextdisplay mit Touch Control-Bedienung**
- Elektronikuhr mit Timerfunktionen
- Elektronische Temperaturregelung
- Temperaturbereich von 50 °C–96 °C
- Temperaturvorschlag
- **Kochassistent**
- **Set&Go – Vorprogrammierung**
- Restwärmeanzeige und -nutzung
- Automatikrezepte
- Speicher Menü für 20 eigene Rezepte
- Automatische Abschaltung für Backofen
- Türkontaktschalter für Licht
- Leichtreinigungstür und -ausstattung
- Glatte Innenwände aus Longclean-Emaille
- Einhängegitter mit Einschubhilfe
- Türverglasung: SafeToTouch Plus
- Antifinger Edelstahl-Beschichtung
- Kindersicherung
- Kühlgebläse
- Garraumbeleuchtung 40 W Halogen

Aufrüstbar mit:

- FlexiRunners™ Vollauszug für Multi-Dampfgarer (1 Paar)

Zubehör:

- 1 Kombirost
- 1 Garbehälterset gelocht und ungelocht
- 1,5 m Anschlusskabel mit Stecker

Anschlusswert:

- 1,4 kW für Anschluss an 220–240 V

Modell	KSK721210M
PNC	944 066 401
SP	€ 1.430,-



NEU

SENSECOOK BACKOFEN MIT KERNTEMPÉRATUR SENSOR UND CONNECTIVITY

KEK748280M

AUSSTATTUNG



- Energieeffizienzklasse: A+
 - Energiespektrum: A+++ bis D
 - **WLAN-fähiger Kompaktbackofen, steuerbar über My AEG Kitchen App**
 - **SoftClosing**
 - 43 L Garraum
 - **TFT Full Touch Farbdisplay (95 x 35 mm)**
 - Elektronikuhr mit Timerfunktionen
 - Temperaturbereich von 30 °C–300 °C
 - **Kerntemperatursensor**
 - **Kochassistent**
 - Türkontaktschalter für Licht
 - Leichtreinigungstür und -ausstattung
 - Glatte Innenwände aus Longclean-Emaille
 - Einhängegitter mit Einschubhilfe
 - Türverglasung: SafeToTouch Top
 - Antifinger Edelstahl-Beschichtung
 - Grillheizstab abklappbar
 - Kühlgebläse
 - 19 Beheizungsarten (Details siehe Beheizungsartentabelle S. 79)
 - Schnellaufheizung zuschaltbar
 - Garraumbeleuchtung 40 W Halogen
- Vollauszug/Backauszug (1 Paar)
- Zubehör:**
- 1 Backblech
 - 1 Fettpfanne
 - 1 Kombirost
 - 1,5 m Anschlusskabel mit Stecker
- Anschlusswert:**
- 3,0 kW für Anschluss an 220–240 V

Aufrüstbar mit:

- FlexiRunners™ (SuperClean)

Modell	KEK748280M
PNC	944 066 817
SP	€ 1.040,-

Weitere Informationen siehe Kapitel „Einbautechnik“



COMBIQUICK BACKOFEN MIT INTEGRIERTER MIKROWELLE UND CONNECTIVITY
KMK965090M



COMBIQUICK BACKOFEN MIT INTEGRIERTER MIKROWELLE UND CONNECTIVITY
KMK765080M

AUSSTATTUNG



- **WLAN-fähiger Kompaktbackofen, steuerbar über My AEG Kitchen App**
- 43 L Garraum
- **Premium-Drehwähler mit Berührungssensor**
- **Großes TFT-Farbdisplay (175 x 35 mm)**
- Elektronikuhr mit Timerfunktionen
- Elektronische Temperaturregelung
- Temperaturbereich von 30 °C–230 °C
- Temperaturvorschlag
- **Kochassistent**
- **Set&Go – Vorprogrammierung**
- **FinishAssist – schließt den Garvorgang mit erweiternden Optionen ab**
- Info Felder und Kurzbeschreibungen von Funktionen
- Restwärmanzeige und -nutzung
- Automatische Abschaltung für Backofen
- Türkontaktschalter für Licht
- Leichtreinigungstür und -ausstattung
- Glatte Innenwände aus Longclean-Emaille
- Einhängegitter mit Einschubhilfe
- Türverglasung: SafeToTouch Plus
- Antifinger Edelstahl-Beschichtung
- Grillheizstab
- Kindersicherung
- Kühlgebläse
- 23 Beheizungsarten (Details siehe Beheizungsartentabelle S. 79)
- Schnellaufheizung zuschaltbar
- Mikrowellenleistung max. 1000 W
- Garraumbeleuchtung 25 W Halogen

Zubehör:

- 1 Backblech
- 1 Fettpfanne
- 1 Kombirost
- 1,5 m Anschlusskabel mit Stecker

Anschlusswert:

- 3,0 kW für Anschluss an 230 V

Modell	KMK965090M
PNC	944 066 811
SP	€ 1.770,-

AUSSTATTUNG



- **WLAN-fähiger Kompaktbackofen, steuerbar über My AEG Kitchen App**
- 43 L Garraum
- **TFT Full Touch Farbdisplay (95 x 35 mm)**
- Elektronikuhr mit Timerfunktionen
- Elektronische Temperaturregelung
- Temperaturbereich von 30 °C–230 °C
- Temperaturvorschlag
- **Kochassistent**
- Restwärmanzeige und -nutzung
- Automatische Abschaltung für Backofen
- Türkontaktschalter für Licht
- Leichtreinigungstür und -ausstattung
- Glatte Innenwände aus Longclean-Emaille
- Einhängegitter mit Einschubhilfe
- Türverglasung: SafeToTouch Plus
- Antifinger Edelstahl-Beschichtung
- Grillheizstab
- Kindersicherung
- Kühlgebläse
- 23 Beheizungsarten (Details siehe Beheizungsartentabelle S. 79)
- Schnellaufheizung zuschaltbar
- Mikrowellenleistung max. 1000 W
- Garraumbeleuchtung 25 W Halogen

Zubehör:

- 1 Backblech
- 1 Fettpfanne
- 1 Kombirost
- 1,5 m Anschlusskabel mit Stecker

Anschlusswert:

- 3,0 kW für Anschluss an 220–240 V

Modell	KMK765080M
PNC	944 066 820
SP	€ 1.490,-



NEU

COMBIQUICK BACKOFEN MIT INTEGRIERTER MIKROWELLE UND CONNECTIVITY

KMK765080B

AUSSTATTUNG



- **WLAN-fähiger Kompaktbackofen, steuerbar über My AEG Kitchen App**
 - 43 L Garraum
 - **TFT Full Touch Farbdisplay (95 x 35 mm)**
 - Elektronikuhr mit Timerfunktionen
 - Elektronische Temperaturregelung
 - Temperaturbereich von 30 °C–230 °C
 - Temperaturvorschlag
 - **Kochassistent**
 - Restwärmeanzeige und -nutzung
 - Automatische Abschaltung für Backofen
 - Türkontaktschalter für Licht
 - Leichtreinigungstür und -ausstattung
 - Glatte Innenwände aus Longclean-Emaile
 - Einhängegitter mit Einschubhilfe
 - Türverglasung: SafeToTouch Plus
 - Grillheizstab
 - Kindersicherung
 - Kühlgebläse
 - 23 Beheizungsarten (Details siehe Beheizungsartentabelle S. 79)
 - Schnellaufheizung zuschaltbar
 - Mikrowellenleistung max. 1000 W
 - Garraumbeleuchtung 25 W Halogen
- Zubehör:**
- 1 Backblech
 - 1 Fettpfanne
 - 1 Kombirost
 - 1,5 m Anschlusskabel mit Stecker
- Anschlusswert:**
- 3,0 kW für Anschluss an 220–240 V

Modell	KMK765080B
PNC	944 066 821
SP	€ 1.490,-



NEU

MIKROWELLE & GRILL MIT CONNECTIVITY

KMK725880M

AUSSTATTUNG



- **WLAN-fähiger Kompaktbackofen, steuerbar über My AEG Kitchen App**
 - 42 L Garraum
 - **TFT Full Touch Farbdisplay (95 x 35 mm)**
 - Elektronikuhr mit Timerfunktionen
 - Temperaturbereich von 30 °C–230 °C
 - Türkontaktschalter für Licht
 - Glatte Innenwände aus Longclean-Emaile
 - Einhängegitter mit Einschubhilfe
 - Türverglasung: SafeToTouch Plus
 - Antifinger Edelstahl-Beschichtung
 - Grillheizstab
 - Drehteller
 - Kühlgebläse
 - Mikrowellenleistung: 1000 W
 - Garraumbeleuchtung 40 W Halogen
 - 1,5 m Anschlusskabel mit Stecker
- Anschlusswert:**
- 2,1 kW für Anschluss an 220–240 V
- Zubehör:**
- 1 Kombirost

Modell	KMK725880M
PNC	944 066 819
SP	€ 1.390,-



COMBIQUICK BACKOFEN MIT INTEGRIERTER MIKROWELLE KMK565000M

AUSSTATTUNG



- 43 L Garraum
- **Klartextdisplay mit Touch Control-Bedienung**
- Elektronikuhr mit Timerfunktionen
- Elektronische Temperaturregelung
- Temperaturbereich von 30 °C–230 °C
- Temperaturvorschlag
- Restwärmeanzeige und -nutzung
- Automatikrezepte
- Speichermenü für 20 eigene Rezepte
- Automatische Abschaltung für Backofen
- Türkontaktschalter für Licht
- Leichtreinigungstür und -ausstattung
- Glatte Innenwände aus Longclean-Emaille
- Einhängegitter mit Einschubhilfe
- Türverglasung: SafeToTouch Plus
- Antifinger Edelstahl-Beschichtung
- Grillheizstab
- Kindersicherung
- Kühlgebläse
- 19 Beheizungsarten (Details siehe Beheizungsartentabelle S. 79)
- Schnellaufheizung zuschaltbar
- Mikrowellenleistung max. 1000 W
- Garraumbeleuchtung 25 W Halogen

Zubehör:

- 1 Backblech
- 1 Fettpfanne
- 1 Kombirost
- 1,5 m Anschlusskabel mit Stecker

Anschlusswert:

- 3,0 kW für Anschluss an 220–240 V

Modell	KMK565000M
PNC	944 066 739
SP	€ 1.175,-



Kompakt-
Geräte





EINBAU-KAFFEEVOLLAUTOMAT MIT LATTE MACCHIATO-FUNKTION KKK994500M

Kaffeemaschine mit Premium-Drehwähler und TFT-Farbdisplay

Bereiten Sie zu Hause verschiedene aromatische Kaffees und Heißgetränke zu. Mit dem Premium-Drehwähler treffen Sie eine Auswahl aus einer Vielzahl von Möglichkeiten auf dem Farbdisplay. Von Espresso bis Cappuccino, genießen Sie alle Getränke, die Sie mögen – im Barista-Stil.

Aromafunktion

Genießen Sie Ihren Kaffee ganz wie Sie ihn mögen. Durch die Mengen- und Aromafunktion lässt sich schnell die Intensität des Kaffees individuell verändern – starker Kaffee am Morgen oder auch leichter Kaffee am Abend.

Hochdruck-Aufschäumer

Durch den separaten Hochdruck-Aufschäumer lässt sich auch separat der perfekte Milchschaum für Ihre liebsten Heißgetränke zubereiten.



Milchmengenfunktion

Die richtige Milchmenge lässt sich individuell durch die Milchmengenfunktion einstellen. Dank dieser Funktion bereiten Sie so immer individuell den perfekten Cappuccino oder Latte Macchiato zu.

Mehr-Tassen Funktion

Mit der MultiCup Funktion bereiten Sie einfach und schnell bis zu sechs Tassen zu.

Maßbilder siehe Seite 80



AUSSTATTUNG



- **Premium-Drehwähler mit Berührungssensor und TFT-Farbdisplay**
- Antifinger Edelstahl-Beschichtung
- Mehr-Tassen-Funktion – bis zu 6 Tassen
- Automatische Zubereitung von Cappuccino und **Latte Macchiato** mit integriertem Milchaufschäumer
- Individuelle Einstellung von Mahlgrad, Kaffeestärke, Tassenfüllmenge und Temperatur
- Vorbrühfunktion für ein perfektes Aroma
- Integriertes, leises Kegelmahlwerk
- Bohnenbehälter (400 g)
- Einfüllöffnung für gemahlene Kaffeebohnen
- Von vorne entnehmbarer **Wasserbehälter** (2,5 L)
- Anzeige bei leerem Bohnen- bzw. Wasserbehälter
- Höhenverstellbarer Kaffeeauslauf (8,5–14 cm)
- LED-Beleuchtung
- Programmierbare Einschaltzeit
- Automatische Abschaltung nach wahlweise 15, 30, 60, 120 und 180 Minuten
- Entnehmbare Brüh Einheit
- Automatisches Spül- und Entkalkungsprogramm
- 2 Heizsysteme für eine optimale Brüh Temperatur und Dampf Ausgabe
- Pumpendruck: 15 bar

Zubehör:

- Thermo Milchbehälter 0,5 l
- Messlöffel für Kaffeepulver
- Entkalkungsmittel
- Teststreifen zur Ermittlung des Wasserhärtegrades
- 1,7 m Anschlusskabel mit Stecker

Anschlusswert:

- 1,35 kW für Anschluss an 220–240 V

Das Gerät ist mittels Netzschalter vollständig vom Stromnetz trennbar.

Modell	KKK994500M
PNC	942 401 233
SP	€ 3.190,-



EINBAU-KAFFEEVOLLAUTOMAT

KKK884500M

AUSSTATTUNG



- Klartext-Display mit Elektronikuhr
- **Bedienung über Touch Control-Berührungssensoren**
- Antifinger Edelstahl-Beschichtung
- Mehr-Tassen-Funktion – bis zu 6 Tassen
- Automatische Cappuccino-Zubereitung
- Individuelle Einstellung von Mahlgrad, Kaffeestärke, Tassenfüllmenge und Temperatur
- Vorbrühfunktion für ein perfektes Aroma
- Integriertes, leises Kegelmahlwerk
- Bohnenbehälter (200 g)
- Einfüllöffnung für gemahlene Kaffeebohnen
- Von vorne entnehmbarer **Wasserbehälter** (1,8 L)
- Anzeige bei leerem Bohnen- bzw. Wasserbehälter
- Höhenverstellbarer Kaffeeauslauf
- LED-Beleuchtung
- Programmierbare Einschaltzeit
- Automatische Abschaltung nach wahlweise 15, 30, 60, 120 und 180 Minuten
- Entnehmbare Brüheinheit
- Automatisches Entkalkungsprogramm
- 2 Heizsysteme für eine optimale Brühtemperatur und Dampfausgabe
- Pumpendruck: 15 bar

Zubehör:

- 1 Kaffeekanne
- Milchbehälter 0,75 l
- Entkalkungsmittel
- Teststreifen zur Ermittlung des Wasserhärtegrades
- 1,7 m Anschlusskabel mit Stecker

Anschlusswert:

- 1,35 kW für Anschluss an 220–240 V

Das Gerät ist mittels Netzschalter vollständig vom Stromnetz trennbar.

Modell	KKK884500M
PNC	942 401 229
SP	€ 2.890,-



EINBAU-KAFFEEVOLLAUTOMAT

KKE884500B

AUSSTATTUNG



- Klartext-Display mit Elektronikuhr
- **Bedienung über Touch Control-Berührungssensoren**
- Mehr-Tassen-Funktion – bis zu 6 Tassen
- Automatische Cappuccino-Zubereitung
- Individuelle Einstellung von Mahlgrad, Kaffeestärke, Tassenfüllmenge und Temperatur
- Vorbrühfunktion für ein perfektes Aroma
- Integriertes, leises Kegelmahlwerk
- Bohnenbehälter (200 g)
- Einfüllöffnung für gemahlene Kaffeebohnen
- Von vorne entnehmbarer **Wasserbehälter** (1,8 L)
- Anzeige bei leerem Bohnen- bzw. Wasserbehälter
- Höhenverstellbarer Kaffeeauslauf
- LED-Beleuchtung
- Programmierbare Einschaltzeit
- Automatische Abschaltung nach wahlweise 15, 30, 60, 120 und 180 Minuten
- Entnehmbare Brüheinheit
- Automatisches Entkalkungsprogramm
- 2 Heizsysteme für eine optimale Brühtemperatur und Dampfausgabe
- Pumpendruck: 15 bar

Zubehör:

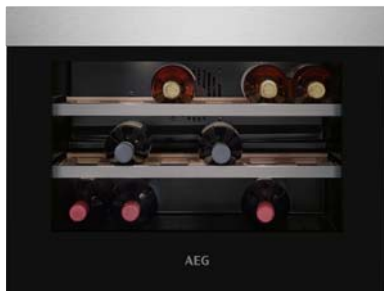
- 1 Kaffeekanne
- Milchbehälter 0,75 l
- Entkalkungsmittel
- Teststreifen zur Ermittlung des Wasserhärtegrades
- 1,7 m Anschlusskabel mit Stecker

Anschlusswert:

- 1,35 kW für Anschluss an 220–240 V

Das Gerät ist mittels Netzschalter vollständig vom Stromnetz trennbar.

Modell	KKE884500B
PNC	942 401 231
SP	€ 2.890,-



KOMPAKTER WEINKÜHLSCHRANK

KWK884520M

AUSSTATTUNG



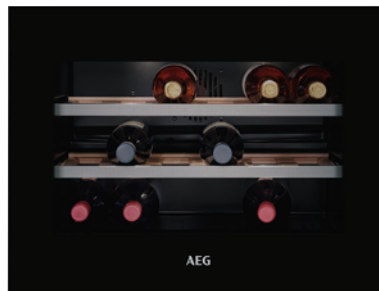
- Energieeffizienzklasse A++
- Energiespektrum: A+++ bis G
- Nutzinhalt Kühlen (Liter): 52
- **Komfortable Bedienung über Touch Control**
- Antifinger Edelstahl-Beschichtung
- Digitale Temperaturanzeige
- Temperaturbereich: +5°C bis zu +20°C
- Elektronische Temperaturregelung
- **Türöffnung: grifflos, Push-pull-System**
- LED-Innenbeleuchtung
- Platz für bis zu 18 Flaschen (0,75 L)
- Flaschenanordnung: längs und quer für unterschiedliche Flaschenformen
- 3 Ablageflächen
- 2 Holzablagereoste auf Teleskopschienen
- Jährlicher Energieverbrauch in kWh: 83
- Geräusch in dB (A): 39
- Kabellänge: 1,8 m
- Klimaklasse: ST
- Türanschlag unten



Anschlusswert:
• 220–240 V

Hinweis:
Planbar über Wärme- und Ergänzungsschublade

Modell	KWK884520M
PNC	923 421 100
SP	€ 2.750,-



KOMPAKTER WEINKÜHLSCHRANK

KWK884520B

AUSSTATTUNG



- Energieeffizienzklasse A++
- Energiespektrum: A+++ bis G
- Nutzinhalt Kühlen (Liter): 52
- **Komfortable Bedienung über Touch Control**
- Digitale Temperaturanzeige
- Temperaturbereich: +5°C bis zu +20°C
- Elektronische Temperaturregelung
- **Türöffnung: grifflos, Push-pull-System**
- LED-Innenbeleuchtung
- Platz für bis zu 18 Flaschen (0,75 L)
- Flaschenanordnung: längs und quer für unterschiedliche Flaschenformen
- 3 Ablageflächen
- 2 Holzablagereoste auf Teleskopschienen
- Jährlicher Energieverbrauch in kWh: 83
- Geräusch in dB (A): 39
- Kabellänge: 1,8 m
- Klimaklasse: ST
- Türanschlag unten

Anschlusswert:
• 220–240 V

Hinweis:
Planbar über Wärme- und Ergänzungsschublade

Modell	KWK884520B
PNC	923 421 109
SP	€ 2.750,-

NEUE KLASSIFIZIERUNG DES ENERGIETABELS

Was ist neu?

Mit dem Stichtag **1. März 2021** wird die nächste Grundsatzreform und somit **Überarbeitung des Energielabels umgesetzt. Neben der übersichtlicheren Darstellung der Geräteinformationen wurde auch Art und Umfang der Informationselemente überarbeitet und die Geräte aus dem Bereich Kühlen in neue Effizienzklassen eingestuft. Das bisherige Energiespektrum von A+++ bis D wird in die ursprüngliche Effizienzskala von A bis G überführt. Neue Testmethoden und strikte ECO-Design-Anforderungen bilden hier die Basis.**

Die Klassen A+, A++ und A+++ wird es nicht mehr geben und die Geräte werden nach der neuen Klassifizierung entsprechend tiefer eingestuft. Verfahren, mit deren Hilfe man die heutigen in die neuen Effizienzklassen umrechnen könnten, gibt es nicht. Denn mit Einfüh-

rung der neuen Label kommen auch neue Verfahren zur Messung des Energieverbrauchs und zur Bestimmung der Labelklasse zur Anwendung. Dadurch wird es gemäß der EU-Richtlinien im ersten Step der Umstellung kaum Geräte in den neuen Klassen A und B geben.

Es ist uns jedoch ein Anliegen, die Energieeffizienz stetig zu optimieren, um unserem Anspruch auf Nachhaltigkeit gerecht zu werden.

Um der Öffentlichkeit eine bessere Transparenz zu gewährleisten, hat die zuständige EU-Kommission zudem die Energielabel-Datenbank EPREL eingerichtet, die auf dem Energielabel per QR Code verlinkt ist.

Ausführlichere Informationen finden Sie hier:



NEU: QR-Code

Verlinkt zum Produkt in der Energielabel-Datenbank EPREL.

Energieeffizienzklasse

Stromverbrauch

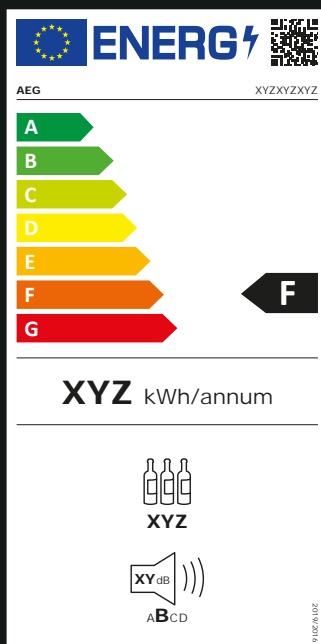
in Kilowattstunden pro Jahr

Ergänzende Produktinformationen

Anzahl der Standardweinflaschen, die im Weinlager-schrank gelagert werden können

Geräuschemission in dB (A)
NEU: Geräuschemissionsklasse

Neues Label



WÄRMESCHUBLADE

KDK911424M

AUSSTATTUNG



• SoftTip-Türmechanismus

- Teleskopschublade
- Antifinger Edelstahl-Beschichtung
- Glasboden
- Zum Einbau unter ein 45-cm-Kompakt-Gerät
- Auftaustufe 30 °C
- Stufe für Hefeteig gehen lassen 40 °C
- Geschirrwärmestufe 60 °C
- Warmhaltstufe 80 °C
- Teleskop-Vollauszug
- 25 kg max. Beladungsmenge
- Keine sichtbaren Montageschrauben

• Anschlusswert:

- 0,8 kW für Anschluss an 220–240 V

Modell **KDK911424M**

PNC 947 727 410

SP **€ 925,-**

Weitere Informationen siehe Kapitel „Einbautechnik“



WÄRMESCHUBLADE

KDE911424B

AUSSTATTUNG



• SoftTip-Türmechanismus

- Teleskopschublade
- Glasboden
- Zum Einbau unter ein 45-cm-Kompakt-Gerät
- Auftaustufe 30 °C
- Stufe für Hefeteig gehen lassen 40 °C
- Geschirrwärmestufe 60 °C
- Warmhaltestufe 80 °C
- Teleskop-Vollauszug
- 25 kg max. Beladungsmenge
- Keine sichtbaren Montageschrauben

Anschlusswert:

- 0,8 kW für Anschluss an 220–240 V



ERGÄNZUNGSSCHUBLADE

KDK911420M

AUSSTATTUNG



• SoftTip-Türmechanismus

- Teleskopschublade
- Antifinger Edelstahl-Beschichtung
- Zum Einbau unter ein 45-cm-Kompakt-Gerät
- Teleskop-Vollauszug
- 25 kg max. Beladungsmenge

Modell	KDE911424B
--------	------------

PNC	947 727 415
-----	-------------

SP	€ 925,-
----	---------

Modell	KDK911420M
--------	------------

PNC	947 727 421
-----	-------------

SP	€ 545,-
----	---------



VAKUUMIERSCHUBLADE

KDK911423M

AUSSTATTUNG



- Professionelles Vakuu-
mierungsgerät mit einer Vakuu-
mierungsleistung bis zu 99,9%
- Pumpleistung: 3 m³/h
- LED-Display
- Antifinger Edelstahl-
Beschichtung
- SoftTouch-Bedienung
- 7 Programme:
3 Vakuu-
mierungsgrade min/med/
max, 3 Schweißzeiten für
unterschiedliche Beuteldicken,
Marinierfunktion

Technische Daten:

- Netto-Kammerabmessungen
72 x 408 x 276 mm (H x B x T)
- Material der Vakuu-
mierungskammer:
Edelstahl
- Maximale Leistungsaufnahme:
400 kW

Zubehör:

- (im Lieferumfang enthalten)
- 25 Vakuu-
mierungsbeutel
200 x 300 mm, geeignet
für einen Einsatz von
-40 °C bis 100 °C
(z. B. **Sous-Vide** Garen oder
Lagerhaltung im Kühlschrank)
- 25 Vakuu-
mierungsbeutel
250 x 350 mm, geeignet
für einen Einsatz von
-40 °C bis 100 °C
(z. B. **Sous-Vide** Garen oder
Lagerhaltung im Kühlschrank)

Anschlusswert:

- 0,40 kW für Anschluss
an 220–240 V

Modell	KDK911423M
PNC	947 727 282
SP	€ 2.990,-



VAKUUMIERSCHUBLADE

KDE911423B

AUSSTATTUNG



- Professionelles Vakuu-
mierungsgerät mit einer Vakuu-
mierungsleistung bis zu 99,9%
- Pumpleistung: 3 m³/h
- LED-Display
- SoftTouch-Bedienung
- 7 Programme:
3 Vakuu-
mierungsgrade min/med/
max, 3 Schweißzeiten für
unterschiedliche Beuteldicken,
Marinierfunktion

Technische Daten:

- Netto-Kammerabmessungen
72 x 408 x 276 mm (H x B x T)
- Material der Vakuu-
mierungskammer:
Edelstahl
- Maximale Leistungsaufnahme:
400 kW

Zubehör:

- (im Lieferumfang enthalten)
- 25 Vakuu-
mierungsbeutel
200 x 300 mm, geeignet
für einen Einsatz von
-40 °C bis 100 °C
(z. B. **Sous-Vide** Garen oder
Lagerhaltung im Kühlschrank)
- 25 Vakuu-
mierungsbeutel
250 x 350 mm, geeignet
für einen Einsatz von
-40 °C bis 100 °C
(z. B. **Sous-Vide** Garen oder
Lagerhaltung im Kühlschrank)

Anschlusswert:

- 0,40 kW für Anschluss
an 220–240 V

Modell	KDE911423B
PNC	947 727 286
SP	€ 2.990,-

BEHEIZUNGSARTEN

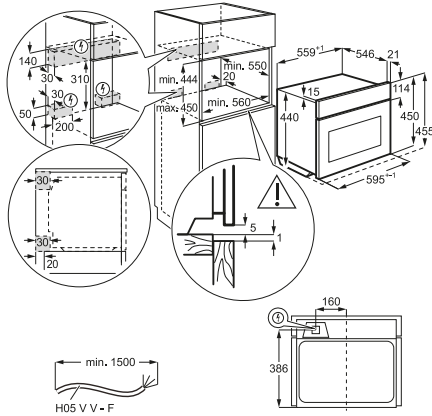
		KSK998290M	KSK798280M	KSK798280B
Beheizungsart	Anwendungsbeispiel			
Steamify® – Automatische Dampfzufuhr	Verwenden Sie Dampf zum Dampfgaren, Dünsten, sanften Aufbacken, Backen und Braten	●	●	●
Sous-Vide-Ofenfunktion	Zum Garen vakuumierter Speisen im Dampf	●	●	●
VITAL-Dampfgaren	Zum Garen auf bis zu 3 Ebenen, z.B. Gemüse, Obst, Kartoffeln, Reis, Knödel, Würstchen	●	●	●
Feuchtigkeit hoch	Zum Garen auf bis zu 3 Ebenen, z.B. Creme-Speisen, Flan, Terrine und Fisch	●	●	●
Feuchtigkeit mittel	Zum Garen auf bis zu 3 Ebenen, z.B. Schmorgerichte, sowie Brot und süße Gebäcke	●	●	●
Feuchtigkeit niedrig	Zum Garen auf bis zu 3 Ebenen, z.B. Fleisch-, Geflügelgerichte und Aufläufe	●	●	●
Feuchte Umluft	Besonders geeignet zum energiesparenden Backen und Garen von überwiegend trockenen Gebäcken, sowie von Aufläufen in Formen auf einer Ebene, z.B. Tortenböden, Hefezopf, Butter- und Streuselkuchen	●	●	●
Regenerieren	Zum schonenden Aufwärmen von Speisen mit Dampf	●	●	●
Heißluft mit Ringheizkörper	Zum Backen und Braten auf bis zu drei Ebenen, z.B. Napfkuchen, Sandkuchen, Biskuittorte, Kleingebäck, Kekse	●	●	●
Heißluft + Mikrowelle	Die Wärme wird direkt im Gargut erzeugt. Funktion mit Extraleistung der Mikrowelle. Zum Backen auf einer Ebene. Heizen Sie den Backofen nicht vor.			
Pizzastufe	Für Gebäcke auf einer Ebene, die eine intensivere Bräunung und Knusprigkeit des Bodens benötigen, z.B. Pizza, Quiche Lorraine, Schweizer Wähe	●	●	●
Ober-/Unterhitze	Zum Backen und Braten auf einer Ebene, z.B. Aufläufe, Biskuittorte, Käsekuchen, Braten, Wild, Fisch	●	●	●
Ober-/Unterhitze + Mikrowelle	Die Wärme wird direkt im Gargut erzeugt. Funktion mit Extraleistung der Mikrowelle. Zum Backen und Braten auf einer Einschubebene. Heizen Sie den Backofen nicht vor.			
Separate Oberhitze	Zum Bräunen von Brot, Kuchen, Gebäck oder bereits fertiger Gerichte			
Separate Unterhitze	Für Gebäcke auf einer Ebene, die nachträglich eine noch intensivere Bräunung und Knusprigkeit des Bodens erhalten sollen, z.B. saftiger Obstkuchen auf dem Blech oder zum Einkochen	●	●	●
Heißluftgrillen	Für größere Bratenstücke, z.B. Schweinenacken, Kalbsbraten, Lammrücken, Rollbraten und Geflügel, sowie zum Überbacken und Gratinieren	●	●	●
Heißluftgrillen + Mikrowelle	Die Wärme wird direkt im Gargut erzeugt. Funktion mit Extraleistung der Mikrowelle. Für größere Bratenstücke, sowie zum Überbacken und Gratinieren. Heizen Sie den Backofen nicht vor.			
Grillstufe 1	Zum Grillen flacher Lebensmittel in kleinen Mengen auf 1 Ebene, z.B. Schweinefilet, Steaks, Fisch, Bratwürste, Toast	●	●	●
Grillstufe 2	Zum Grillen flacher Lebensmittel in größeren Mengen auf 1 Ebene, z.B. Schweinefilet, Steaks, Fisch, Bratwürste, Toast			
Grillstufe + Mikrowelle	Die Wärme wird direkt im Gargut erzeugt. Funktion mit Extraleistung der Mikrowelle. Zum Grillen flacher Lebensmitteln und zum Toasten von Brot. Heizen Sie den Backofen nicht vor.			
Warmhalten	Zum Warmhalten von bereits gegarten Speisen	●	●	●
Auftauen	Zum Auftauen von tiefgefrorenen Lebensmitteln, z.B. Fleisch, Fisch, Butter, Beeren, Brot	●	●	●
Bio-Garen	Zum Zubereiten von besonders zarten und saftigen Braten, die vorab in der Pfanne kross angebraten wurden, z.B. Steaks, Entenbrust oder Rinderfilets	●	●	●
Tiefkühlgerichte	Zum Erhitzen von Tiefkühlgerichten	●	●	●
Gärstufe	Zum kontrollierten Gehenlassen eines Hefeteigs vor dem Backen	●	●	●
Brotbackstufe	Zum Backen von Brot	●	●	●
Gratinieren	Für Aufläufe wie Lasagne oder Kartoffelgratin. Auch zum Überbacken und Bräunen	●	●	●
Einkochen	Zum Einkochen von Gemüse und Obst in Gläsern mit Flüssigkeit	●	●	●
Dörren	Zum Dörren von in Scheiben geschnittenen Früchten wie Äpfel, Pflaumen, Pfirsiche und Gemüse wie Tomaten, Zucchini oder Pilze	●	●	●
Joghurt Funktion	Zum Zubereiten von Joghurt	●	●	●
Teller wärmen	Zum Vorwärmen der Teller vor dem Servieren	●	●	●
ÖKO Braten	Zum Braten von größeren Fleischstücken oder Geflügel auf einer Ebene. Die Funktion eignet sich auch zum Gratinieren und Überbacken			
Mikrowelle				
INTERVALL-Dampfgaren	Zum Backen und Braten auf bis zu 2 Ebenen, z.B. Brot, Brötchen, Kasseler, Fleisch, Fisch			
INTERVALL PLUS-Dampfgaren	Zum Garen auf bis zu 2 Ebenen, z.B. Eierstich, Flan, Puddings und saftige Aufläufe			
Flüssigkeiten	Erwärmen von Getränken und Suppen. Der Leistungsbereich geht von 800–1000 W			
Aufwärmen	Erwärmen von vorbereiteten Mahlzeiten und empfindlichen Lebensmitteln. Der Leistungsbereich reicht von 300–700 W			

● = integrierte Beheizungsarten

MASSBILDER

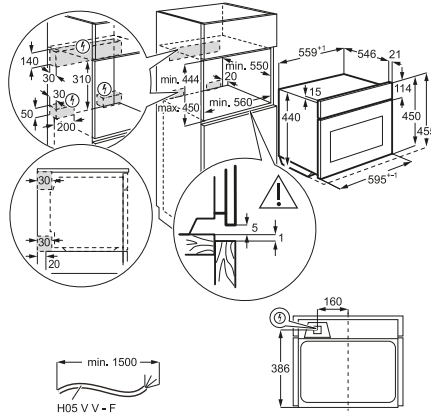
KSK998290M / KSK798280M / KMK965090M

PSGBOV180DE0000H



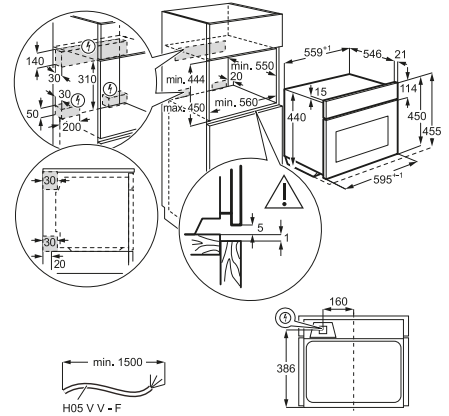
KSK798280B / KSK788280M / KSK721210M / KEK748280M

PSGBOV180DE0000H



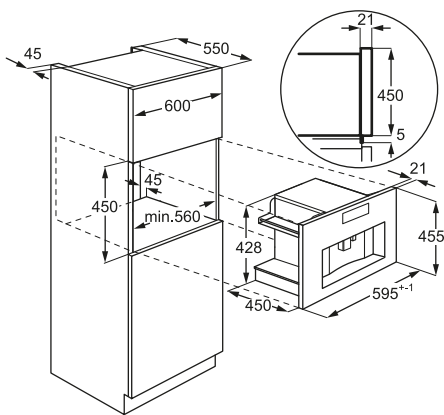
KMK765080M / KMK765080B / KMK725880M / KMK565000M

PSGBOV180DE0000H



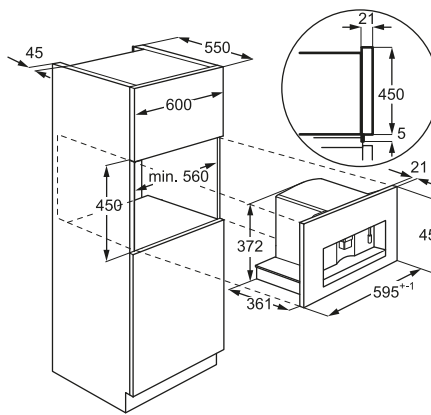
KKK994500M

PSGBCM170DE00001



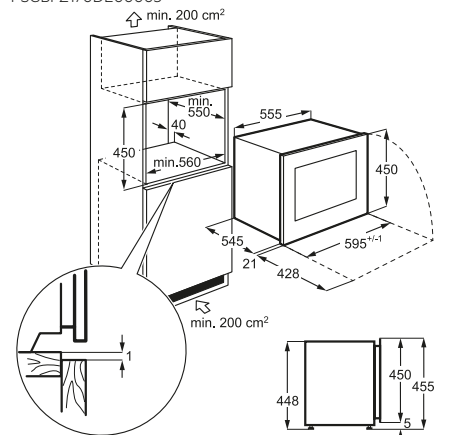
KKK884500M / KKE884500B

PSGBCM160D363003



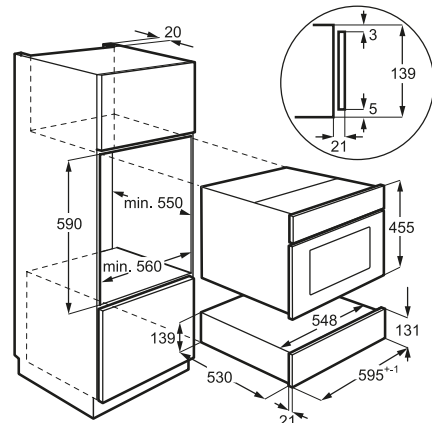
KWK884520M / KWK884520B

PSGBFZ170DE00005



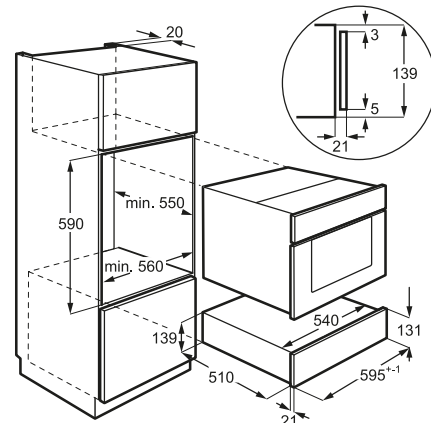
KDK911424M / KDE911424B / KDK911420M

PSGBDR180DE0000J



KDK911423M / KDE911423B

PSGBDR160D363018





KOCHEN

Autark-Kochfelder

Autark-Kochfelder mit Induktion	89
Autark-Kochfelder	102
Maßbilder	105

IHR PERSÖNLICHER KOCH-ASSISTENT

Präzision ist beim Kochen entscheidend für den perfekten Geschmack. Die neue SenseCook-Reihe bietet Ihnen die nötige Unterstützung, um beste Ergebnisse zu erzielen. Die beiden Induktionskochfelder SensePro® und SenseFry® arbeiten mit modernster Sensortechnologie und garantieren eine exakte Regelung.



SenseFry® – hält die Temperatur, damit es immer gelingt.

Erzielen Sie beim Braten jedes Mal den besten Geschmack und die perfekte Konsistenz. Wählen Sie einfach das Gericht und das gewünschte Ergebnis auf dem Touchscreen aus. Ein spezieller Sensor unter der Glasplatte regelt dann die Leistung des Kochfeldes, um die Temperatur der Pfanne konstant zu halten und eine perfekte Bratleistung zu gewährleisten. Wann die Pfanne oder das Öl die richtige Temperatur hat, muss nicht mehr abgeschätzt werden. Temperaturregelung war gestern – SenseFry® ist heute!



SensePro® – bewusster Genuss auf den Punkt gebracht

Lachsfilet, Ratatouille oder Karotten-Ingwer-Suppe. AEG SensePro macht es Ihnen ganz einfach, die leckersten Gerichte gesund und schonend zuzubereiten. Der kabellose Gargut-Sensor zeigt Ihnen die Kerntemperatur während des Garvorganges an. Zartes Gemüse punktgenau garen, leichte Saucen zaubern, Lammkoteletts perfekt zubereiten – dieses Kochfeld kann alles. Sogar SousVide ist möglich. AEG SensePro® – für alle, die gern leicht und unkompliziert genießen.

SensePro® – Assiiert beim Kochen. Gut für die Lebensmittel

Das AEG SensePro® Kochfeld hat einen zusätzlichen Gargut-Sensor der die Temperatur des Lebensmittels exakt misst. Das Kochfeld kann über eine Antenne, die unter dem Glas des Kochfelds installiert ist, mit dem Gargut-Sensor kommunizieren. Durch diese Kommunikation kann das Kochfeld so gesteuert werden, dass es eine Zielkerntemperatur erreicht, die perfekte Ergebnisse garantiert.

**TFT-Touchdisplay – mit einer Berührung zum perfekten Genuss**

Der vollfarbige Touchscreen bietet vollständige Kontrolle über das Kochfeld mit maßgeschneiderten Programmen für bestimmte Lebensmittel. Sobald Sie Ihr Kochgeschirr platziert haben, wird im Display die Steuerung für die ausgewählte Kochzone angezeigt. Die Farbe wechselt von weiß nach rot, um Ihnen anzuzeigen, was Sie aktiviert haben. Der Koch-Assistent hat die Zubereitung von verschiedenen Gerichten hinterlegt und unterstützt Sie beim Kochen und Braten. Individuelle Anpassungen sind stets möglich.

KONTROLLIERT DAS WASSERKOCHEN. SPART ENERGIE.

Der intelligente SenseBoil®-Sensor unter der Glasplatte des Induktionskochfelds erkennt aufsteigende Luftbläschen im kochenden Wasser, informiert Sie per Piepton und reduziert automatisch die Leistungsstufe auf ein Simmern. So sparen Sie Zeit und Energie.



SenseBoil®-Sensor

Der intelligente SenseBoil®-Sensor unter der Glasplatte erkennt aufsteigende Luftbläschen im kochenden Wasser, informiert Sie per Piepton und reduziert automatisch die Leistungsstufe auf ein Simmern.



Bridge-Funktion

Kombinieren Sie zwei hintereinanderliegende Kochzonen. So können Sie je nach Gericht die Kochzonen flexibel an Töpfe, Pfannen oder Bräter anpassen.



Hob²Hood

Automatische Steuerung der Dunstabzugshaube angepasst auf den Kochvorgang. Spart Strom. Sobald Sie zu kochen beginnen, aktiviert das Kochfeld die Dunstabzugshaube und stellt via Infrarotsensor die erforderliche Leistungsstufe ein.

AUSSTATTUNG



PowerSlide-Funktion

Durch die innovative PowerSlide-Funktion kann eine spezielle Kochzone mit voreingestellten Temperaturen erzeugt werden. Zum Regulieren der Kochstufen müssen Sie einfach nur das Kochgeschirr verschieben.



Pause-Funktion

Für kurze Unterbrechungen im Kochvorgang. Mit einem Tastendruck kann auf Warmhalten gestellt werden.



Induktions-Bräterzone

Bräterzonen, bisher bekannt bei den Strahlenheizkörpern, sind jetzt auch bei normaler Induktion verfügbar.



FlexiBridge-Kochzone

Eine große Kochzone mit 4 Segmenten, die nach Belieben kombiniert werden können und sich allen Topf- und Pfannengrößen anpassen. Ideal für extra große Bräter oder der Plancha Grillplatte von AEG.



ÖKO-Timer

Mit Restwärme Energie sparen, bereits vor Ablauf der eingestellten Zeit wird die Kochzone deaktiviert. So wird die vorhandene Restwärme effizient genutzt.



OffSound Control

Über diese Funktion können Sie alle nicht sicherheitsrelevanten Signaltöne, die bei der Bedienung des Kochfeldes ertönen, abstellen.



Power-Funktion

Durch Aktivierung der Power-Funktion erhält das Induktionskochfeld soviel Energie, dass große Mengen Flüssigkeit extrem schnell erhitzt werden können. So kocht z.B. 1 Liter kaltes Wasser nach ca. 2 Minuten.



CountUp-Timer

Zeigt die seit der Aktivierung der Kochstelle vergangene Zeit an und dient damit als Orientierung für den Kochvorgang.



SlimFit-Design

Das schlanke, platzsparende Design ermöglicht den Einbau in jede Arbeitsplattentiefe: min. 12 mm, bei gleichzeitiger Installation einer Schublade darunter oder min. 28 mm mit einem AEG-Backofen/-Herd darunter. Ein Einbau eines Schutzbodens ist nicht mehr erforderlich.



Kindersicherung

Die Kindersicherung deaktiviert das Kochfeld, eine Fehlbedienung durch Kinder ist somit ausgeschlossen.



OptiHeat Control

Zeigt in 3 Stufen die noch vorhandene Restwärme auf dem Kochfeld und warnt damit vor einer möglichen Verbrennungsgefahr.



Schutzboden

Durch den Einsatz des Schutzbodens wird der Sicherheitsabstand und die Belüftung der autarken Kochfelder sichergestellt. Die Planung einer Schublade ist durch die Verwendung des Schutzbodens problemlos darstellbar.



Dreikreis-Kochzone

Passend für die gängigsten Topfgrößen mit Durchmessern von 14,5, 17 und 21 cm.



OptiFix™

Mit der OptiFix™ Befestigung genügt ein einziger Schritt für den Einbau: einfach das Kochfeld ohne zusätzliche Befestigungselemente einsetzen – schnell und effizient.

KOCHFELDSTEUERUNG



Direct-Control

Mit der Slider-Funktion kann die Kochstelle wie mit einem Regler nach oben oder unten durch Verschieben eingestellt werden. Selbstverständlich kann jede Leistungsstufe auch direkt angewählt werden.



TFT-Touchdisplay – mit einer Berührung zum perfekten Genuß

Der vollfarbige Touchscreen bietet vollständige Kontrolle über das Kochfeld mit maßgeschneiderten Programmen für bestimmte Lebensmittel. Sobald Sie Ihr Kochgeschirr platziert haben, wird im Display die Steuerung für die ausgewählte Kochzone angezeigt. Die Farbe wechselt von weiß nach rot, um Ihnen anzuzeigen, was Sie aktiviert haben. Der Koch-Assistent hat die Zubereitung von verschiedenen Gerichten hinterlegt und unterstützt Sie beim Kochen und Braten. Individuelle Anpassungen sind stets möglich.

Single-Control

Mit Hilfe einer verwechslungssicheren Zuordnung wird jede Kochzone unabhängig gesteuert. Die 7-Segmentanzeige zeigt auf einen Blick alle wichtigen Informationen.

Elektronische Anzeigen

Die eingestellten Stufen werden gut ablesbar angezeigt.

„A“: Ankoch-Automatik.

„H“: Achtung! Kochzone ist noch heiß.

„F“: Ungeeignetes Geschirr, bzw. kein Topf auf der Kochzone.

Elektronische Automatikkochstellen

Beim Einstellen einer Kochstufe mit Ankoch-Automatik schaltet die Kochzone für eine bestimmte Zeit auf die volle Leistung und regelt dann automatisch auf die eingestellte Kochstufe zurück.

Leistungsabhängige Abschaltautomatik

Wird eine der Kochzonen nach einer bestimmten Zeit nicht ausgeschaltet oder die Kochstufe nicht verändert, schaltet sich die entsprechende Kochzone automatisch aus. Die Zeit, nach der die Abschaltung erfolgt, variiert je nach eingestellter Kochstufe – je höher die Leistung, desto schneller erfolgt die Abschaltung.

MODELLBEZEICHNUNG BEI AUTARK-KOCHFELDERN

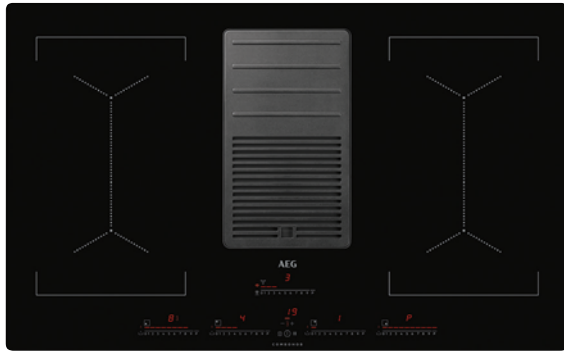




.....

ComboHob: Kochfeld-Dunstabzug-Kombination

Durch das 2-in-1-Design kann das ComboHob Induktionskochfeld mit integriertem Dunstabzug an jeder beliebigen Stelle in die Küche eingepasst werden. Dabei benötigt es nicht mehr Platz als ein herkömmliches Kochfeld. Vier Induktionskochzonen erhitzen die Töpfe und Pfannen punktgenau und gleichzeitig wird der Kochdunst in der Mitte effektiv abgesaugt. Ultra-Aktivkohlefilter sorgen für eine besonders effiziente Geruchsbeseitigung.



**KOCHFELD-DUNSTABZUG-KOMBINATION,
UMLUFTVERSION**
IDK844531B COMBOHOB

AUSSTATTUNG



Kochfeld:

- Hob²Hood-Funktion
- Direct-Control Kochzonen-Ansteuerung
- Elektronische Anzeigen für alle 4 Kochzonen
- 4 elektronische Automatik-kochstellen
- Bridge-Funktion, rechts und links
- Temperatur-Manager für jede Kochzone (Schmelzen/Erwärmen/Köcheln)
- Power-Funktion für jede Kochzone
- Topferkennung
- Pause-Funktion
- Memory-Funktion
- Timer
- Restwärmeanzeige
- Kindersicherung
- Leistungsabhängige Abschaltautomatik
- Sicherheits-Hauptschalter
- **Kochzonenbestückung:**
4 **Induktions-**Kochzonen
19 x 21 cm, 2,1 kW
(Powerstufe 3,0 kW)

Dunstabzug:

- Inverter-Motor
- Direct-Control Ansteuerung
- 9 Leistungsstufen
- 1 Intensivstufe
- Elektronische Regelung
- Umluftbetrieb
- Runder Metallfettfilter, spülmaschinengeeignet
- 4 hocheffiziente Aktivkohlefilter, von oben zugänglich
- Optische Sättigungsanzeige – Fettfilter

Leistungswerte im Umluftbetrieb:¹⁾

Intensiv:
495 m³/h, 72 dB(A) re 1 pW
Max.:
435 m³/h, 70 dB(A) re 1 pW
Min.:
170 m³/h, 51 dB(A) re 1 pW

Gesamtanschlusswert:

- 7,4 kW für Anschluss an 400 V, 2N~ bzw. 230 V~

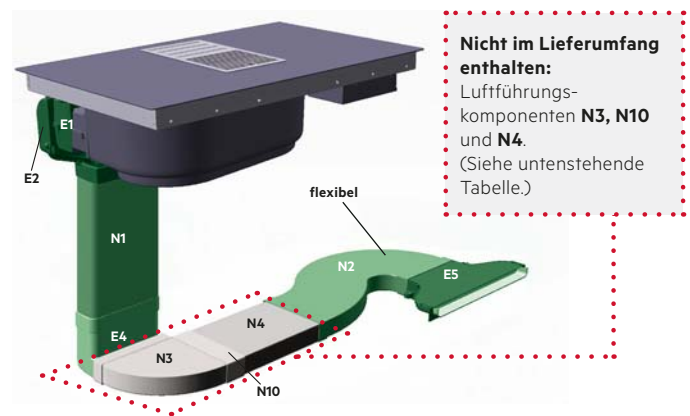
**Einbau:
aufliegend oder flächenbündig**

Dieses Gerät ist nur für den Umluftbetrieb vorgesehen und unterliegt damit nicht der EU Verordnung 65/2014.

Modell	IDK844531B
PNC	942 150 871
SP	€ 4.390–

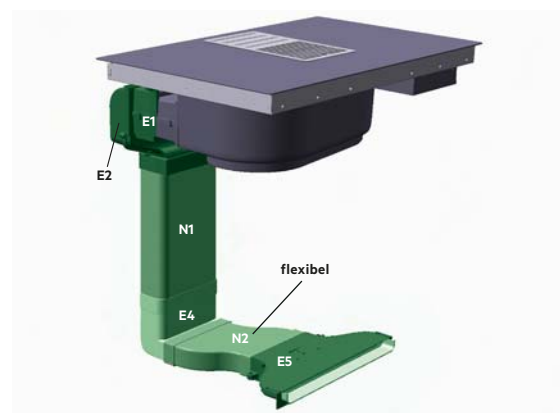
Umluftversion

Unterschranktiefe 60 cm, Auslass vorne, Nebenschrank

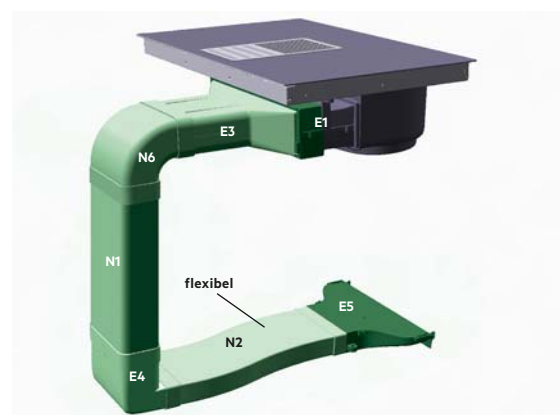


Nicht im Lieferumfang enthalten:
Luftführungs-komponenten **N3, N10** und **N4**.
(Siehe untenstehende Tabelle.)

Unterschranktiefe 60 cm, Auslass vorne



Unterschranktiefe >60 cm, Auslass vorne



Im Lieferumfang enthalten:

Luftführungskomponenten **E1, E2, E3, E4, E5, N1, N2 (flexibel), N6**

Weiteres Zubehör ist über den Fachhandel oder als Ersatzteil zu beziehen (Firma Naber, COMPAIR flow)

Referenz-Nr.	Artikel	Art.-Nr.	Ersatzteil-Nr.
N3	T-RBH 1 System 125 Breitkanalrohrbogen	4021043	405 538 525 8
N4	T-VRO 125 Breitkanal, Länge 500 mm Länge 1000 mm	4021001 4021002	405 538 526 6 nicht bestellbar
N10	T-RVB 125 Breitkanalrohrverbinder	4021004	405 538 524 1

¹⁾ Messwerte gemäß IEC 61591 / EN 60704-3



KOCHFELD-DUNSTABZUG-KOMBINATION, UMLUFTVERSION
IDE842431B COMBOHOB EASY

AUSSTATTUNG



Kochfeld:

- Hob²Hood-Funktion
- Single-Control Kochzonen-Ansteuerung
- Bridge-Funktion, links
- Power-Funktion für jede Kochzone
- Timer
- Restwärmeanzeige
- Kindersicherung
- Leistungsabhängige Abschaltautomatik
- Sicherheits-Hauptschalter
- **Kochzonenbestückung:**
 - 1 **Induktions**-Kochzone 18 x 20 cm, 1,6 kW (Powerstufe 1,85 kW)
 - 1 **Induktions**-Kochzone 18 x 20 cm, 2,1 kW (Powerstufe 3 kW)
 - 1 **Induktions**-Kochzone 16 cm, 1,2 kW (Powerstufe 1,4 kW)
 - 1 **Induktions**-Kochzone 20 cm, 2,3 kW (Powerstufe 3,0 kW)

Dunstabzug:

- Single-Control Ansteuerung
- 3 Leistungsstufen
- 2 Intensivstufen
- Elektronische Regelung
- Umluftbetrieb
- Runder Metallfettfilter, spülmaschinengeeignet
- 4 hocheffiziente Aktivkohlefilter, von oben zugänglich
- Optische Sättigungsanzeige – Fettfilter

Leistungswerte im Umluftbetrieb:¹⁾

Intensiv:
495 m³/h, 75 dB(A) re 1 pW
Max.:
385 m³/h, 72 dB(A) re 1 pW
Min.:
175 m³/h, 56 dB(A) re 1 pW

Gesamtanschlusswert:

- 7,4 kW für Anschluss an 400 V, 2N~ bzw. 230 V~

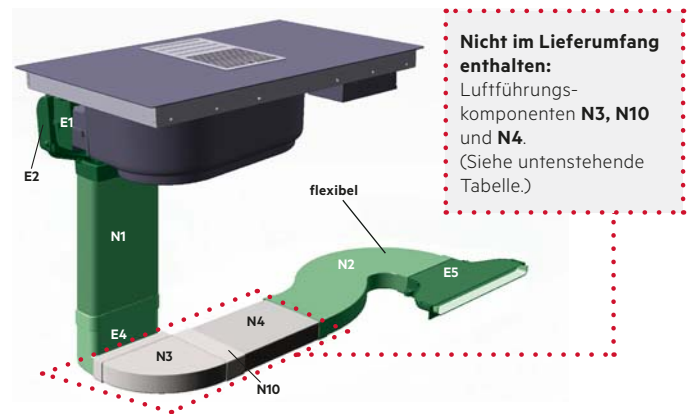
Einbau: aufliegend oder flächenbündig

Dieses Gerät ist nur für den Umluftbetrieb vorgesehen und unterliegt damit nicht der EU Verordnung 65/2014.

Modell	IDE842431B
PNC	942 150 872
SP	€ 3.390,-

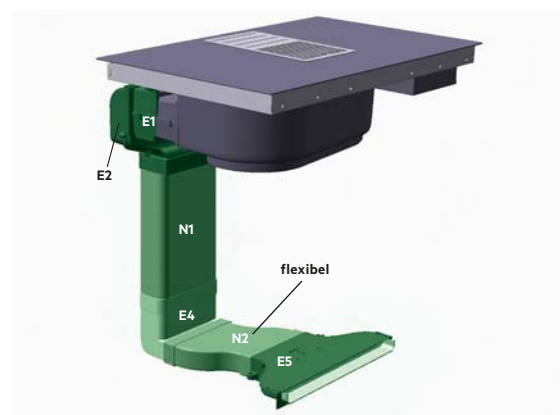
Umluftversion

Unterschranktiefe 60 cm, Auslass vorne, Nebenschrank

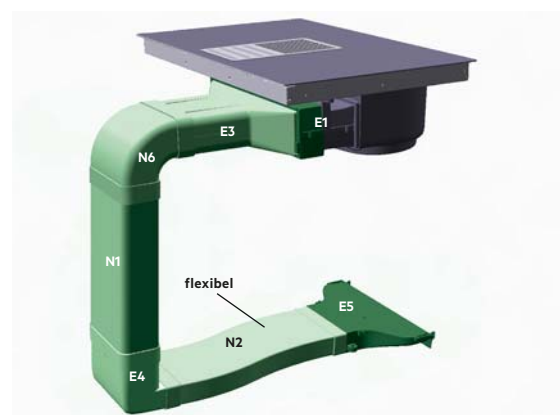


Nicht im Lieferumfang enthalten:
Lufführungs-komponenten **N3, N10** und **N4**.
(Siehe untenstehende Tabelle.)

Unterschranktiefe 60 cm, Auslass vorne



Unterschranktiefe >60 cm, Auslass vorne



Im Lieferumfang enthalten:
Lufführungskomponenten **E1, E2, E3, E4, E5, N1, N2 (flexibel), N6**

Weiteres Zubehör ist über den Fachhandel oder als Ersatzteil zu beziehen (Firma Naber, COMPAIR flow)

Referenz-Nr.	Artikel	Art.-Nr.	Ersatzteil-Nr.
N3	T-RBH 1 System 125 Breitkanalrohrbogen	4021043	405 538 525 8
N4	T-VRO 125 Breitkanal, Länge 500 mm Länge 1000 mm	4021001 4021002	405 538 526 6 nicht bestellbar
N10	T-RVB 125 Breitkanalrohrverbinder	4021004	405 538 524 1

¹⁾ Messwerte gemäß IEC 61591 / EN 60704-3



KOCHFELD-DUNSTABZUG-KOMBINATION, ABLUFTVERSION
 IDE84244IB COMBOHOB EASY

AUSSTATTUNG



Kochfeld:

- Hob²Hood-Funktion
- Single-Control Kochzonen-Ansteuerung
- Bridge-Funktion, links
- 3-fach Power-Funktion
- Timer
- Restwärmeanzeige
- Kindersicherung
- Leistungsabhängige Abschaltautomatik
- Sicherheits-Hauptschalter

Kochzonenbestückung:

- 1 **Induktions**-Kochzone 18 x 20 cm, 1,6 kW (Powerstufe 1,85 kW)
- 1 **Induktions**-Kochzone 18 x 20 cm, 2,1 kW (Powerstufe 3 kW)
- 1 **Induktions**-Kochzone 16 cm, 1,2 kW (Powerstufe 1,4 kW)
- 1 **Induktions**-Kochzone 20 cm, 2,3 kW (Powerstufe 3,0 kW)

Dunstabzug:

- Single-Control Ansteuerung
- 3 Leistungsstufen
- 2 Intensivstufen
- Elektronische Regelung
- Abluftbetrieb
- Runder Metallfettfilter, spülmaschinengeeignet
- Optische Sättigungsanzeige – Fettfilter

EU Daten:*

Jährlicher Energieverbrauch (kWh/Jahr): 55,5
 Energieeffizienzklasse: A
 Energiespektrum: A+++ bis D
 Fluidynamische Effizienz: 30,6
 Fluidynamische Effizienzklasse: A
 Beleuchtungseffizienz (lx/W): –
 Beleuchtungseffizienzklasse: –
 Fettabscheidegrad (%): 75,1
 Klasse für Fettabscheidegrad: C
 Luftstrom bei min./max.
 Leistung im Normalbetrieb (m³/h): 215/405
 Luftstrom bei Intensivstufe (m³/h): 630
 Geräuschpegel bei min./max.
 Leistung im Normalbetrieb (dB(A)): 48/62
 Geräuschpegel bei Intensivstufe (dB(A)): 72
 Leistungsaufnahme im Aus-Zustand/Stand-by (W): 0,0/0,49

Gesamtanschlusswert:

- 7,4 kW für Anschluss an 400 V, 2N~ bzw. 230 V~

Einbau: aufliegend oder flächenbündig

Anschlussmöglichkeit für eine Funk-Abluftsteuerung mit Fensterkontaktschalter.

Modell	IDE84244IB
PNC	942 150 873
SP	€ 2.880,-

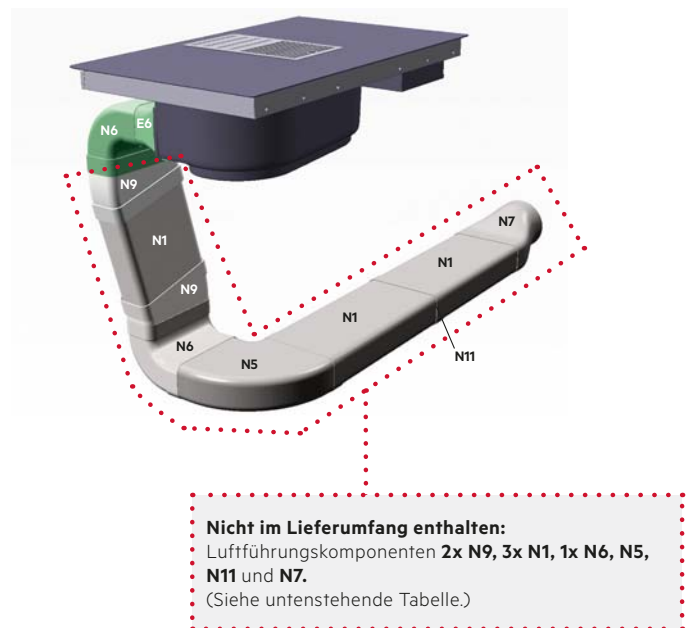
Abluftversion

Unterschranktiefe 60 cm, Auslass hinten



Nicht im Lieferumfang enthalten:
 Luftführungs-komponenten **N1** und **N8**.
 (Siehe untenstehende Tabelle.)

Unterschranktiefe 60 cm, Auslass seitlich



Nicht im Lieferumfang enthalten:
 Luftführungs-komponenten **2x N9, 3x N1, 1x N6, N5, N11** und **N7**.
 (Siehe untenstehende Tabelle.)

Im Lieferumfang enthalten:
 Luftführungs-komponenten **E6, 1x N6**

Weiteres Zubehör ist über den Fachhandel zu beziehen
 (Firma Naber, COMPAIR flow)

Referenz-Nr.	Artikel	Art.-Nr.	Ersatzteil-Nr.
N1	F-VRO 1000 System 150 Flachkanalrohr / 500 mm	4043001	405 538 494 7
N5	F-RBH 150 Rohrbogen horizontal 90°	4043003	405 538 527 4
N6	F-RBV 150 Rohrbogen vertikal 90°	4043004	405 538 500 1
N7	F-EST 150 Endstück	4043006	405 538 529 0
N8	F-UR 150 Umlenkstück 90°	4043002	405 538 528 2
N9	F-RBH 150 Rohrbogen 15°	4043007	405 538 496 2
N11	F-RVB 150 Rohrverbinder	4043005	405 538 670 2

* gemäß delegierter Verordnung EU 65/2014. Das Modell erfüllt die delegierte Verordnung EU 66/2014.

Maßbilder siehe Seite 105–108



NEU

KOCHFELD-DUNSTABZUG-KOMBINATION, UMLUFTVERSION
IDE74243IB COMBOHOB EASY

AUSSTATTUNG



Kochfeld:

- Hob²Hood-Funktion
- Single-Control Kochzonen-Ansteuerung
- Bridge-Funktion, links
- Power-Funktion für zwei Kochzonen links
- Timer
- Restwärmeanzeige
- Kindersicherung
- Leistungsabhängige Abschaltautomatik
- Sicherheits-Hauptschalter
- **Kochzonenbestückung:**
 - 1 **Induktions**-Kochzone 19,1 x 21 cm, 1,6 kW (Powerstufe 1,85 kW)
 - 1 **Induktions**-Kochzone 19,1 x 21 cm 2,1 kW (Powerstufe 3 kW)
 - 1 **Induktions**-Kochzone 16 cm, 1,4 kW
 - 1 **Induktions**-Kochzone 20 cm, 2,3 kW

Dunstabzug:

- Single-Control Ansteuerung
- 3 Leistungsstufen
- 2 Intensivstufen
- Elektronische Regelung
- Umluftbetrieb
- Metallfettfilter, spülmaschinengeeignet
- 2 hocheffiziente Aktivkohlefilter, von oben zugänglich
- Optische Sättigungsanzeige – Fettfilter

Leistungswerte im Umluftbetrieb:¹⁾

Intensiv: 420 m³/h, 69 dB(A) re 1 pW
Max.: 305 m³/h, 61 dB(A) re 1 pW
Min.: 135 m³/h, 46 dB(A) re 1 pW

Gesamtanschlusswert:

- 7,4 kW für Anschluss an 400 V, 2N~ bzw. 230 V~

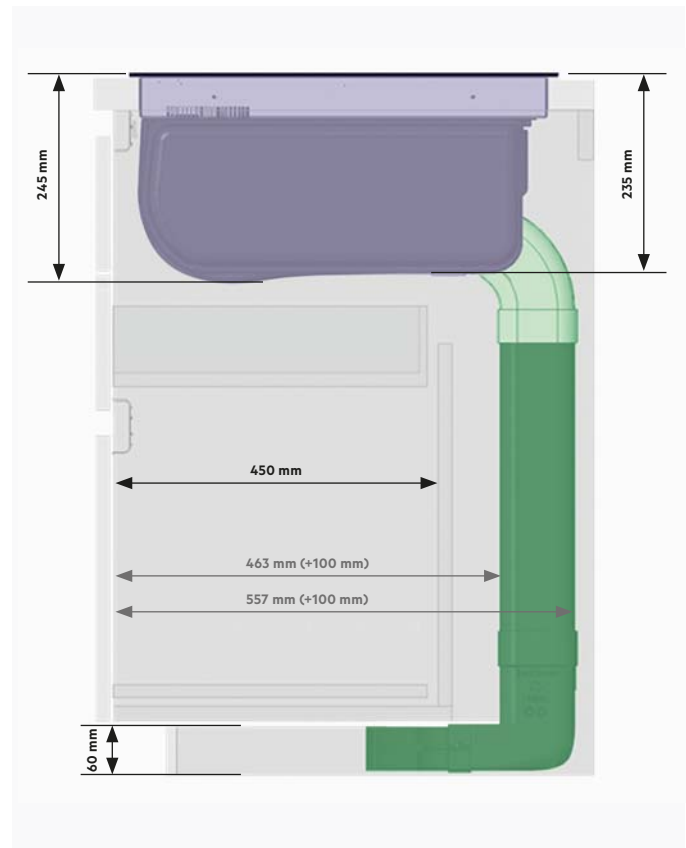
Einbau:
auflegend oder flächenbündig

Dieses Gerät ist nur für den Umluftbetrieb vorgesehen und unterliegt damit nicht der EU Verordnung 65/2014.

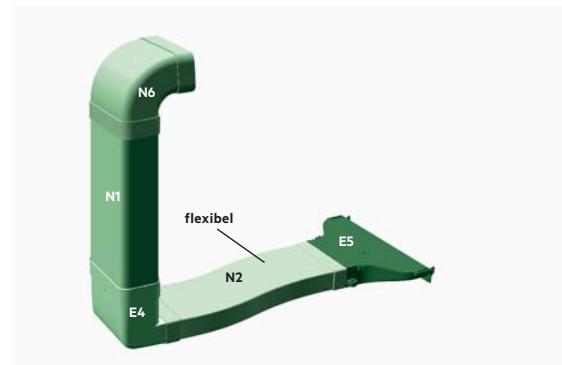
Modell	IDE74243IB
PNC	942 150 896
SP	€ 2.990,-

Umluftversion

Einbaumaße



Zubehör für die Umluftinstallation



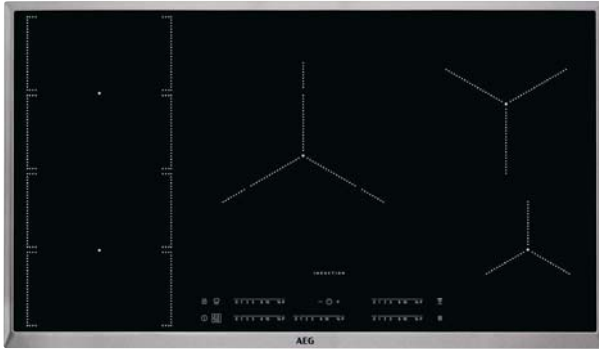
Im Lieferumfang enthalten:

Lufführungskomponenten **E4, E5, N1, N2, N6**

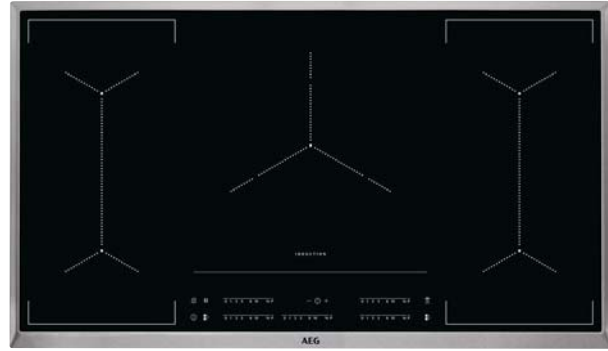
Weiteres Zubehör ist über den Fachhandel oder als Ersatzteil zu beziehen (Firma Naber, COMPAIR flow)

Referenz-Nr.	Artikel	Art.-Nr.	Ersatzteil-Nr.
N3	T-RBH 1 System 125 Breitkanalrohrbogen	4021043	405 538 525 8
N4	T-VRO 125 Breitkanal, Länge 500 mm Länge 1000 mm	4021001 4021002	405 538 526 6 nicht bestellbar
N10	T-RVB 125 Breitkanalrohrverbinder	4021004	405 538 524 1

¹⁾ Messwerte gemäß IEC 61591 / EN 60704-3



5-FACH INDUKTION MIT FLEXIBRIDGE UND POWERSLIDE-FUNKTION
IKE95474XB/IB



5-FACH INDUKTION MIT DOPPEL-BRIDGE-FUNKTION
IKE95454XB/IB

AUSSTATTUNG



- **Hob²Hood-Funktion**
- OptiFit Frame
- Direct-Control Kochzonen-Ansteuerung
- **FlexiBridge – kombiniert bis zu 4 ovale Kochzonen links**
- **PowerSlide-Funktion**
- Elektronische Anzeigen für alle 5 Kochzonen
- 5 elektronische Automatik-kochstellen
- Power-Funktion für jede Kochzone
- Topferkennung
- Pause-Funktion
- Öko-Timer
- CountUp-Timer
- Kurzzeitwecker
- OptiHeat Control – 3-stufige Restwärmeanzeige
- OffSound Control
- Kindersicherung
- Verriegelungsfunktion
- Leistungsabhängige Abschaltautomatik
- Sicherheits-Hauptschalter
- **Kochzonenbestückung:**
- 4 **ovale Induktions-Kochzonen** für eine Kochfläche von 22 x 44 cm, für bis zu 2 Töpfe, je 2,3 kW (Powerstufe 3,2 kW)
- 1 **Induktions-Kochzone „Paella“** Ø 18,0/28,0 cm, 1,8/2,8 kW (Powerstufe 3,5/3,7 kW)
- 1 **Induktions-Kochzone** Ø 21,0 cm, 2,3 kW (Powerstufe 3,2 kW)
- 1 **Induktions-Kochzone** Ø 14,5 cm, 1,4 kW (Powerstufe 2,5 kW)



IKE95474IB (flächenbündig)

Gesamtanschlusswert:
11 kW für Anschluss an 400 V, 3N~

SlimFit: Kein Einbau eines Schutzbodens erforderlich

Dieses Gerät muss an 3 Phasen angeschlossen werden

Modell	IKE95474XB (Rahmen: Edelstahl)
PNC	949 597 250
SP	€ 1.680,-
Modell	IKE95474IB (flächenbündig)
PNC	949 597 251
SP	€ 1.680,-

AUSSTATTUNG



- **Hob²Hood-Funktion**
- OptiFit Frame
- Direct-Control Kochzonen-Ansteuerung
- Elektronische Anzeigen für alle 5 Kochzonen
- **5 elektronische Automatik-kochstellen**
- Power-Funktion für jede Kochzone
- Topferkennung
- **Bridge-Funktion**
- Pause-Funktion
- Öko-Timer
- CountUp-Timer
- Kurzzeitwecker
- OptiHeat Control – 3-stufige Restwärmeanzeige
- OffSound Control
- Kindersicherung
- Verriegelungsfunktion
- Leistungsabhängige Abschaltautomatik
- Sicherheits-Hauptschalter
- **Kochzonenbestückung:**
- 4 **Induktions-Kochzonen** Ø 21,0 cm, 2,3 kW (Powerstufe 3,2 kW)
- 1 **Induktions-Kochzone „Paella“** Ø 18,0/28,0 cm, 1,8/2,8 kW (Powerstufe 3,5/3,7 kW)



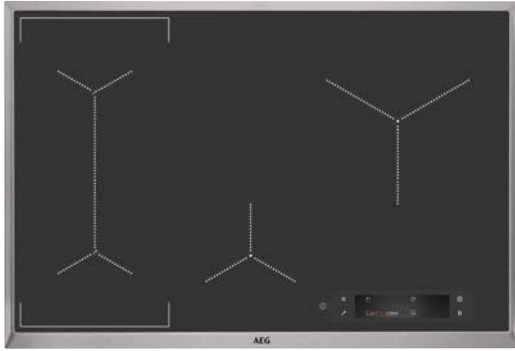
IKE95454IB (flächenbündig)

Gesamtanschlusswert:
11 kW für Anschluss an 400 V, 3N~

SlimFit: Kein Einbau eines Schutzbodens erforderlich

Dieses Gerät muss an 3 Phasen angeschlossen werden

Modell	IKE95454XB (Rahmen: Edelstahl)
PNC	949 597 230
SP	€ 1.590,-
Modell	IKE95454IB (flächenbündig)
PNC	949 597 265
SP	€ 1.590,-



4-FACH INDUKTION MIT GARGUT-SENSOR, BRAT-SENSOR UND TFT TOUCHDISPLAY
IAE84881XB/IB SENSEPRO®

AUSSTATTUNG



- **SensePro®-Kochfeld** – Präzision: Durch und durch.
- **Gargut-Sensor** – kabelloser und batterieloser Sensor, der gradgenau die Temperatur des Lebensmittels misst
- **Brat-Sensor** – für gleichmäßige und konstante Bratergebnisse
- **Koch-Assistent** für die Zubereitung von Fleisch, Fisch & Meeresfrüchte, Eier, Nudeln, Kartoffeln, Reis, Gemüse, Suppen, Soßen, Eintöpfe, Pfannkuchen und Milch
- **Hob®Hood-Funktion**
- OptiFit Frame
- **TFT Touchdisplay mit intuitiver Steuerung**
- **Automatische Topferkennung** – sobald Sie Ihr Kochgeschirr platzieren wird angezeigt, wie die Leistungsstufe eingestellt wird
- Elektronische Anzeigen für alle 4 Kochzonen
- **Bridge-Funktion**
- Power-Funktion für jede Kochzone
- Topferkennung
- Pause-Funktion
- Öko-Timer
- CountUp-Timer
- Kurzzeitwecker
- OptiHeat Control – 3-stufige Restwärmeanzeige
- OffSound Control
- Kindersicherung
- Verriegelungsfunktion
- Leistungsabhängige Abschaltautomatik
- Sicherheits-Hauptschalter



IAE84881IB (flächenbündig)

- **Kochzonenbestückung:**
 2 **Induktions-**Kochzonen 21 cm, 2,3 kW (Powerstufe 3,2 kW)
 1 **Induktions-**Kochzone Ø 24,0 cm, 2,3 kW (Powerstufe 3,6 kW)
 1 **Induktions-**Kochzone 14,5 cm, 1,4 kW (Powerstufe 2,5 kW)
- Gesamtanschlusswert:**
7,35 kW für Anschluss an 400 V, 2N~ bzw. 220–240 V~

SlimFit: Kein Einbau eines Schutzbodens erforderlich

Modell	IAE84881XB (Rahmen: Edelstahl)
PNC	949 597 484
SP	€ 2.100,-
Modell	IAE84881IB (flächenbündig)
PNC	949 597 498
SP	€ 2.100,-



SensePro® – bewusster Genuss auf den Punkt gebracht
Lachsfilet, Ratatouille oder Karotten-Ingwer-Suppe. AEG SensePro macht es Ihnen ganz einfach, die leckersten Gerichte gesund und schonend zuzubereiten. Der kabellose Gargut-Sensor zeigt Ihnen die Kerntemperatur während des Garvorganges an. Zartes Gemüse punktgenau garen, leichte Saucen zaubern, Lammkoteletts perfekt zubereiten – dieses Kochfeld kann alles. Sogar SousVide ist möglich. AEG SensePro® – für alle, die gern leicht und unkompliziert genießen.



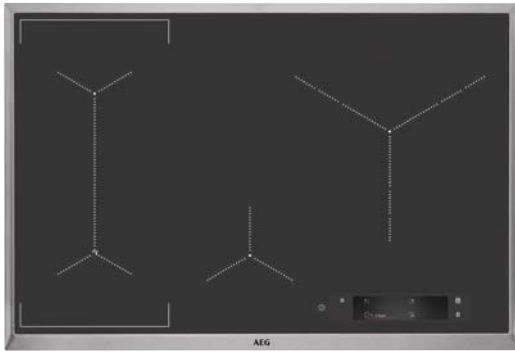
Gargut-Sensor erleichtert das Kochen und Braten
Das AEG SensePro® Kochfeld hat einen zusätzlichen Gargut-Sensor der die Temperatur des Lebensmittels exakt misst. Das Kochfeld kann über eine Antenne, die unter dem Glas des Kochfelds installiert ist, mit dem Gargut-Sensor kommunizieren. Durch diese Kommunikation kann das Kochfeld so gesteuert werden, dass es eine Zielkern-temperatur erreicht, die perfekte Ergebnisse garantiert.



TFT Touchdisplay – mit einer Berührung zum perfektem Geschmack
Verwenden Sie den integrierten, intelligenten und berührungsempfindlichen Bildschirm des SensePro® Induktionskochfelds, um das Lebensmittel und die gewünschten Garstufe auszuwählen – so können Sie ganz einfach Braten, Kochen, Dünsten, Erwärmen, Pochieren, Schmelzen und SousVide-Garen!



Braten und Servieren – ganz einfach mit Brat-Sensor
Erzielen Sie beim Braten jedes Mal den besten Geschmack und die perfekte Konsistenz. Wählen Sie einfach das Gericht und das gewünschte Ergebnis auf dem Touchscreen aus. Ein spezieller Sensor unter der Glasplatte regelt dann die Leistung des Kochfeldes, um die Temperatur der Pfanne konstant zu halten und eine perfekte Bratleistung zu gewährleisten. Wann die Pfanne oder das Öl die richtige Temperatur hat, muss nicht mehr abgeschätzt werden.



4-FACH INDUKTION MIT BRAT-SENSOR, TFT TOUCHDISPLAY UND XL-PAELLAZONE IAE84845XB SENSEFRY®

AUSSTATTUNG



- **SenseFry®-Kochfeld** – Braten und Servieren
- **Brat-Sensor** – für gleichmäßige und konstante Bratergebnisse
- **Koch-Assistent** für die Zubereitung von Fleisch, Fisch & Meeresfrüchte, Eier, Kartoffeln, Gemüse und Pfannkuchen
- **Hob²Hood-Funktion**
- OptiFit Frame
- **TFT Touchdisplay mit intuitiver Steuerung**
- **Automatische Topferkennung** – sobald Sie Ihr Kochgeschirr platzieren wird angezeigt, wie die Leistungsstufe eingestellt wird
- Elektronische Anzeigen für alle 4 Kochzonen
- **Bridge-Funktion**
- **XL-Paella-Zone mit 3 leistungsstarken Bereichen: 18 cm, 24 cm und 32 cm Flexibel – ab Topfgröße 12,5 cm bis zu 32 cm**
- Power-Funktion für jede Kochzone
- Topferkennung
- Pause-Funktion
- Öko-Timer
- CountUp-Timer
- Kurzzeitwecker
- OptiHeat Control – 3-stufige Restwärmeanzeige
- OffSound Control
- Kindersicherung
- Verriegelungsfunktion
- Leistungsabhängige Abschaltautomatik
- Sicherheits-Hauptschalter
- **Kochzonenbestückung:**
 - 2 **Induktions**-Kochzonen Ø 21 cm, 2,3 kW (Powerstufe 3,2 kW)
 - 1 **XL-Paella-Induktions**-Kochzone Ø 18,0/24,0/32,0 cm, 1,6/2,3/3,0 kW (Powerstufe 2,5/3,6/3,6 kW)
 - 1 **Induktions**-Kochzone Ø 14,5 cm, 1,4 kW (Powerstufe 2,5 kW)

Gesamtanschlusswert:
7,35 kW für Anschluss an
400 V, 2N~ bzw. 220–240 V~

**SlimFit: Kein Einbau eines
Schutzbodens erforderlich**

Modell	IAE84845XB (Rahmen: Edelstahl)
PNC	949 597 502
SP	€ 1.730,-



SenseFry® – hält die Temperatur, damit es immer gelingt.

Erzielen Sie beim Braten jedes Mal den besten Geschmack und die perfekte Konsistenz. Wählen Sie einfach das Gericht und das gewünschte Ergebnis auf dem Touchscreen aus. Ein spezieller Sensor unter der Glasplatte regelt dann die Leistung des Kochfeldes, um die Temperatur der Pfanne konstant zu halten und eine perfekte Bratleistung zu gewährleisten. Wann die Pfanne oder das Öl die richtige Temperatur hat, muss nicht mehr abgeschätzt werden. Temperaturregelung war gestern – SenseFry® ist heute!



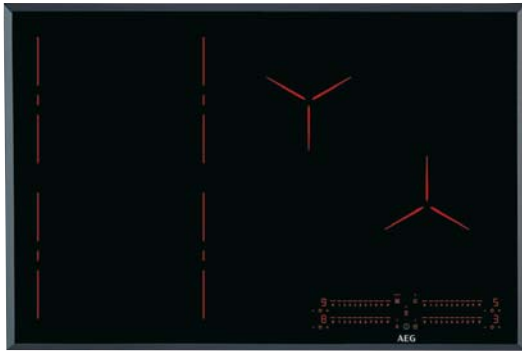
TFT Touchdisplay – mit einer Berührung zum perfektem Geschmack

Verwenden Sie den integrierten, intelligenten und berührungsempfindlichen Bildschirm des SenseFry® Induktionskochfelds, um das Lebensmittel und die gewünschten Garstufe auszuwählen – so können Sie ganz einfach braten.



Bridge-Funktion

Kombinieren Sie zwei hintereinanderliegende Kochzonen. So können Sie je nach Gericht die Kochzonen flexibel an Töpfe, Pfannen oder Bräter anpassen.



4-FACH INDUKTION MIT PURE-DESIGN UND FLEXIBRIDGE IPE84571FB/IB

AUSSTATTUNG



- **PURE-Design** – im ausgeschalteten Zustand ist das Kochfeld komplett puristisch schwarz
- **Hob®Hood-Funktion**
- Direct-Control Kochzonen-Ansteuerung
- **Automatische Topferkennung** – sobald Sie Ihr Kochgeschirr platzieren wird angezeigt, wie die Leistungsstufe eingestellt wird
- **FlexiBridge** – kombiniert bis zu 4 ovale Kochzonen links
- **PowerSlide-Funktion**
- Elektronische Anzeigen für alle 4 Kochzonen
- 4 elektronische Automatikkochstellen
- Power-Funktion für jede Kochzone
- Topferkennung
- Pause-Funktion
- Öko-Timer
- CountUp-Timer
- Kurzzeitwecker
- OptiHeat Control – 3-stufige Restwärmeanzeige
- OffSound Control
- Kindersicherung
- Verriegelungsfunktion



IPE84571B (flächenbündig)

- Leistungsabhängige Abschaltautomatik
- Sicherheits-Hauptschalter

- **Kochzonenbestückung:**
4 ovale Induktions-Kochzonen für eine Kochfläche von 22 x 44 cm, für bis zu 2 Töpfe, je 2,3 kW (Powerstufe 3,2 kW)
1 Induktions-Kochzone Ø 21,0 cm, 2,3 kW (Powerstufe 3,2 kW)
1 Induktions-Kochzone Ø 18 cm, 1,8 kW (Powerstufe 2,8 kW)

Gesamtanschlusswert:
7,35 kW für Anschluss an 400 V, 2N~ bzw. 220–240 V~

SlimFit: Kein Einbau eines Schutzbodens erforderlich

Modell	IPE84571FB (Facetten-Design)
PNC	949 597 480
SP	€ 1.640,-

Modell	IPE84571IB (flächenbündig)
PNC	949 597 491
SP	€ 1.640,-



MaxiSense® Pure – fügt sich perfekt in die Arbeitsplatte der Küche ein

Diese Kochfelder integrieren sich perfekt in die Gesamtoptik der Küche. Ein kurzer Fingertipp – und die rote LED-Anzeige signalisiert, dass die Fläche aktiviert ist.

Design in Bestform

Eine Glasoberfläche in schlichem Schwarz: Das mehrfach ausgezeichnete MaxiSense® Pure ist die optimale Ergänzung für moderne Küchen mit stilvoll-elegantem Design.

Edel in Schwarz

Im inaktiven Zustand präsentiert sich MaxiSense® Pure als eine durchgehende Fläche in puristischem Schwarz. Erst beim Einschalten werden die Kochzonen und Bedienelemente von roten LEDs angezeigt. Einzigartig – nur bei AEG!



Direct-Control

Sobald Sie Ihr Kochgeschirr platzieren, zeigt Ihnen das Kochfeld an, wo Sie die Leistungsstufe regulieren können.



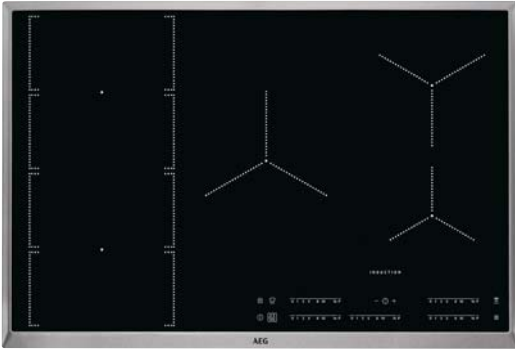
FlexiBridge-Kochzone

Eine große Kochzone mit 4 Segmenten, die nach Belieben kombiniert werden können und sich allen Topf- und Pfannengrößen anpassen. So können je zwei Kochzonen für zwei große Töpfe geschaltet werden oder vorne eine kleine und hinten drei Kochzonen für große Pfannen. Werden alle vier Kochzonen zusammengeschaltet entsteht mit 22 x 44 cm eine der größten Kochflächen am Markt. Ideal für extra große Bräter oder der Plancha Grillplatte von AEG.

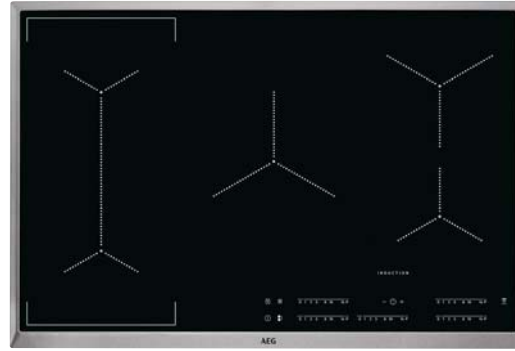


PowerSlide

Vom Ankochen zum Fortkochen durch einfaches Verschieben des Kochgeschirrs. Mithilfe der PowerSlide-Funktion können Sie ein spezielles Kochfeld mit voreingestellten Temperaturen erzeugen. So kann schnell vom Ankochen zum Fortkochen gewechselt werden, ohne dabei die Kochstufen zu ändern.



5-FACH INDUKTION MIT FLEXIBRIDGE UND POWERSLIDE-FUNKTION
IKE85471XB/IB



5-FACH INDUKTION MIT DIRECT-CONTROL
IKE85441XB/IB

AUSSTATTUNG



- **Hob²Hood-Funktion**
- OptiFit Frame
- Direct-Control
Kochzonen-Ansteuerung
- **FlexiBridge – kombiniert bis zu 4 ovale Kochzonen links**
- **PowerSlide-Funktion**
- Elektronische Anzeigen für alle 5 Kochzonen
- 5 elektronische Automatikkochstellen
- Power-Funktion für jede Kochzone
- Topferkennung
- Pause-Funktion
- Öko-Timer
- CountUp-Timer
- Kurzzeitwecker
- OptiHeat Control – 3-stufige Restwärmeanzeige
- OffSound Control
- Kindersicherung
- Verriegelungsfunktion
- Leistungsabhängige Abschaltautomatik
- Sicherheits-Hauptschalter
- **Kochzonenbestückung:**
4 **ovale Induktions-**Kochzonen für eine Kochfläche 22,0 x 44,0 cm für bis zu 2 Töpfe, je 2,3 kW (Powerstufe 3,2 kW)
1 **Induktions-**Kochzone Ø 21,0 cm, 2,3 kW (Powerstufe 3,2 kW)
1 **Induktions-**Kochzone Ø 18,0 cm, 1,8 kW (Powerstufe 2,8 kW)



IKE85471IB (flächenbündig)

1 **Induktions-**Kochzone
Ø 14,5 cm, 1,4 kW
(Powerstufe 2,5 kW)

Gesamtanschlusswert:
7,35 kW für Anschluss an
400 V, 2N~ bzw. 220–240 V~

SlimFit: Kein Einbau eines Schutzbodens erforderlich

Modell	IKE85471XB (Rahmen: Edelstahl)
PNC	949 597 253
SP	€ 1.520,-
Modell	IKE85471IB (flächenbündig)
PNC	949 597 254
SP	€ 1.520,-

AUSSTATTUNG



- **Hob²Hood-Funktion**
- OptiFit Frame
- Direct-Control
Kochzonen-Ansteuerung
- Elektronische Anzeigen für alle 5 Kochzonen
- **5 elektronische Automatikkochstellen**
- Bridge-Funktion
- Power-Funktion für jede Kochzone
- Topferkennung
- Pause-Funktion
- Öko-Timer
- CountUp-Timer
- Kurzzeitwecker
- OptiHeat Control – 3-stufige Restwärmeanzeige
- OffSound Control
- Kindersicherung
- Verriegelungsfunktion
- Leistungsabhängige Abschaltautomatik
- Sicherheits-Hauptschalter
- **Kochzonenbestückung:**
3 **Induktions-**Kochzonen Ø 21,0 cm, 2,3 kW (Powerstufe 3,2 kW)
1 **Induktions-**Kochzone 18 cm, 1,8 kW (Powerstufe 2,8 kW)
1 **Induktions-**Kochzone 14,5 cm, 1,4 kW (Powerstufe 2,5 kW)

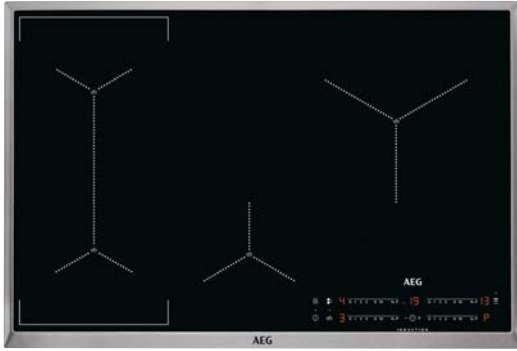


IKE85441IB (flächenbündig)

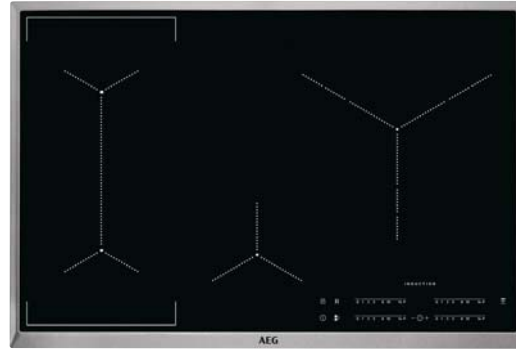
Gesamtanschlusswert:
7,35 kW für Anschluss an
400 V, 2N~ bzw. 220–240 V~

SlimFit: Kein Einbau eines Schutzbodens erforderlich

Modell	IKE85441XB (Rahmen: Edelstahl)
PNC	949 597 270
SP	€ 1.380,-
Modell	IKE85441IB (flächenbündig)
PNC	949 597 271
SP	€ 1.380,-



4-FACH INDUKTION MIT
SENSEBOIL® SENSOR
IAE84421XB SENSEBOIL®



4-FACH INDUKTION MIT
XL-PAELLA-KOCHZONE UND HOB²HOOD
IKE84445XB/IB

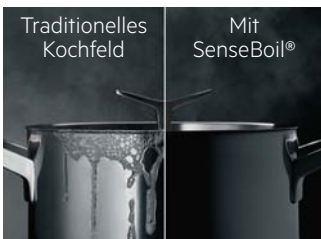
AUSSTATTUNG



- **SenseBoil®-Kochfeld** – automatische Temperaturregelung zum Aufkochen von Wasser
- **SenseBoil® Sensor** – erkennt aufsteigende Bläschen und reduziert automatisch auf eine niedrigere Leistungsstufe zum Fortkochen
- **Hob²Hood-Funktion**
- OptiFit Frame
- Direct-Control Kochzonen-Ansteuerung
- Elektronische Anzeigen für alle 4 Kochzonen
- **4 elektronische Automatikkochstellen**
- **Bridge-Funktion**
- Power-Funktion für jede Kochzone
- Topferkennung
- Pause-Funktion
- Öko-Timer
- CountUp-Timer
- Kurzzeitwecker
- OptiHeat Control – 3-stufige Restwärmeanzeige
- OffSound Control
- Kindersicherung
- Verriegelungsfunktion
- Leistungsabhängige Abschaltautomatik
- Sicherheits-Hauptschalter
- **Kochzonenbestückung:**
 1 **Induktions-Kochzone** Ø 24,0 cm, 2,3 kW (Powerstufe 3,6 kW)
 2 **Induktions-Kochzonen** Ø 21 cm, 2,3 kW (Powerstufe 3,2 kW)
 1 **Induktions-Kochzone** Ø 14,5 cm, 1,4 kW (Powerstufe 2,5 kW)

Gesamtanschlusswert:
7,35 kW für Anschluss an 400 V, 2N~ bzw. 220–240 V~

SlimFit: Kein Einbau eines Schutzbodens erforderlich



SenseBoil®: Piept, wenn das Wasser kocht

- Stressfreies und einfacheres Kochen
- Sauberes Kochfeld auch während des Kochens
- Ideal für das Weiterkochen von Lebensmitteln im Wasser

Modell	IAE84421XB (Rahmen: Edelstahl)
PNC	949 597 664
SP	€ 1.320,-

AUSSTATTUNG



- **Hob²Hood-Funktion**
- OptiFit Frame
- Direct-Control Kochzonen-Ansteuerung
- Elektronische Anzeigen für alle 4 Kochzonen
- 4 elektronische Automatikkochstellen
- **Bridge-Funktion**
- **XL-Paella-Zone mit 3 leistungsstarken Bereichen: 18 cm, 24 cm und 32 cm Flexibel – ab Topfgröße 12,5 cm bis zu 32 cm**
- Power-Funktion für jede Kochzone
- Topferkennung
- Pause-Funktion
- Öko-Timer
- CountUp-Timer
- Kurzzeitwecker
- OptiHeat Control – 3-stufige Restwärmeanzeige
- OffSound Control
- Kindersicherung
- Verriegelungsfunktion
- Leistungsabhängige Abschaltautomatik
- Sicherheits-Hauptschalter
- **Kochzonenbestückung:**
 2 **Induktions-Kochzonen** Ø 21 cm, 2,3 kW (Powerstufe 3,2 kW)
 1 **XL-Paella-Induktions-Kochzone** Ø 18,0/24,0/32,0 cm, 1,6/2,3/3,0 kW (Powerstufe 2,5/3,6/3,6 kW)



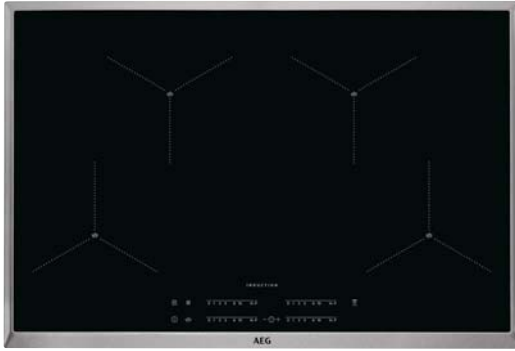
IKE84445IB (flächenbündig)

1 **Induktions-Kochzone**
Ø 14,5 cm, 1,4 kW
(Powerstufe 2,5 kW)

Gesamtanschlusswert:
7,35 kW für Anschluss an 400 V, 2N~ bzw. 220–240 V~

SlimFit: Kein Einbau eines Schutzbodens erforderlich

Modell	IKE84445XB (Rahmen: Edelstahl)
PNC	949 597 272
SP	€ 1.290,-
Modell	IKE84445IB (flächenbündig)
PNC	949 597 273
SP	€ 1.290,-



4-FACH INDUKTION MIT SENSEBOIL® SENSOR IAE84411XB SENSEBOIL®

AUSSTATTUNG



- **SenseBoil®-Kochfeld** – automatische Temperaturregelung zum Aufkochen von Wasser
- **SenseBoil® Sensor** – erkennt aufsteigende Bläschen und reduziert automatisch auf eine niedrigere Leistungsstufe zum Fortkochen
- **Hob®Hood-Funktion**
 - OptiFit Frame
 - Direct-Control Kochzonen-Ansteuerung
 - Elektronische Anzeigen für alle 4 Kochzonen
 - 4 elektronische Automatikkochstellen
 - Power-Funktion für jede Kochzone
 - Topferkennung
- Pause-Funktion
- Öko-Timer
- CountUp-Timer
- Kurzzeitwecker
- OptiHeat Control – 3-stufige Restwärmeanzeige
- OffSound Control
- Kindersicherung
- Verriegelungsfunktion
- Leistungsabhängige Abschaltautomatik
- Sicherheits-Hauptschalter
- **Kochzonenbestückung:**
 - 4 **Induktions-**Kochzonen Ø 21,0 cm, 2,3 kW (Powerstufe 3,2 kW)

Gesamtanschlusswert:
7,4 kW für Anschluss an
400 V, 2N~ bzw. 230 V

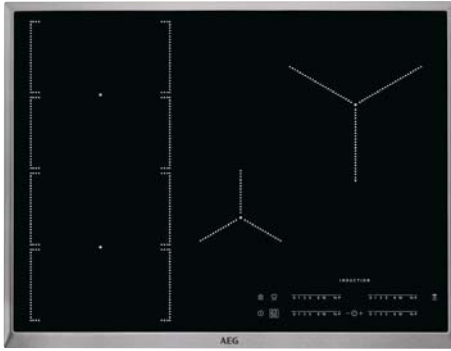
**SlimFit: Kein Einbau eines
Schutzbodens erforderlich**



SenseBoil®: Piept, wenn das Wasser kocht

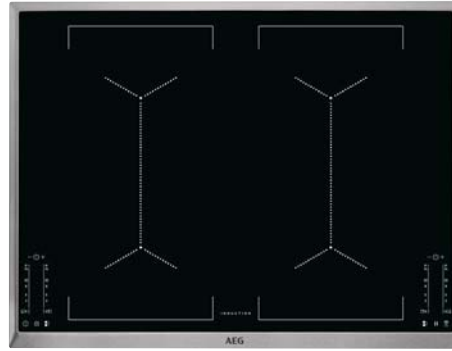
- Stressfreies und einfacheres Kochen
- Sauberes Kochfeld auch während des Kochens
- Ideal für das Weiterkochen von Lebensmitteln im Wasser

Modell	IAE84411XB (Rahmen: Edelstahl)
PNC	949 597 423
SP	€ 1.270,-



NEU

4-FACH INDUKTION MIT FLEXIBRIDGE UND POWERSLIDE-FUNKTION
IKE74471XB/IB



4-FACH INDUKTION MIT BRIDGE-FUNKTION UND SEITLICHER BEDIENUNG
IKE74451XB/IB

AUSSTATTUNG



- **Hob²Hood-Funktion**
- OptiFit Frame
- Direct-Control
Kochzonen-Ansteuerung
- **FlexiBridge – kombiniert bis zu 4 ovale Kochzonen links**
- **PowerSlide-Funktion**
- Elektronische Anzeigen für alle 4 Kochzonen
- 4 elektronische Automatikkochstellen
- Power-Funktion für jede Kochzone
- Topferkennung
- Öko-Timer
- CountUp-Timer
- Kurzzeitwecker
- OptiHeat Control – 3-stufige Restwärmeanzeige
- OffSound Control
- Kindersicherung
- Verriegelungsfunktion
- Leistungsabhängige Abschaltautomatik
- Sicherheits-Hauptschalter
- **Kochzonenbestückung:**
4 **ovale Induktions-**Kochzonen für eine Kochfläche 22,0 x 44,0 cm für bis zu 2 Töpfe, je 2,3 kW (Powerstufe 3,2 kW)
1 **Induktions-**Kochzone Ø 24,0 cm, 2,3 kW (Powerstufe 3,6 kW)
1 **Induktions-**Kochzone Ø 14,5 cm, 1,4 kW (Powerstufe 2,5 kW)



IKE 74471 IB (flächenbündig)

Gesamtanschlusswert:
7,35 kW für Anschluss an 400 V, 2N~ bzw. 230 V~

SlimFit: Kein Einbau eines Schutzbodens erforderlich

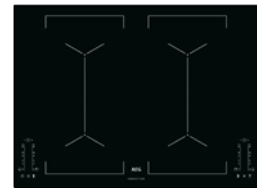
Modell	IKE74471XB (Rahmen: Edelstahl)
PNC	949 597 258
SP	€ 1.350,-

Modell	IKE74471IB (flächenbündig)
PNC	949 597 259
SP	€ 1.350,-

AUSSTATTUNG



- **Hob²Hood-Funktion**
- OptiFit Frame
- Direct-Control
Kochzonen-Ansteuerung
- Elektronische Anzeigen für alle 4 Kochzonen
- 4 elektronische Automatikkochstellen
- Power-Funktion für jede Kochzone
- Topferkennung
- **Bridge-Funktion zweifach**
- Pause-Funktion
- Öko-Timer
- CountUp-Timer
- Kurzzeitwecker
- OptiHeat Control – 3-stufige Restwärmeanzeige
- OffSound Control
- Kindersicherung
- Verriegelungsfunktion
- Leistungsabhängige Abschaltautomatik
- Sicherheits-Hauptschalter
- **Kochzonenbestückung:**
4 **Induktions-**Kochzonen Ø 21,0 cm, 2,3 kW (Powerstufe 3,2 kW)



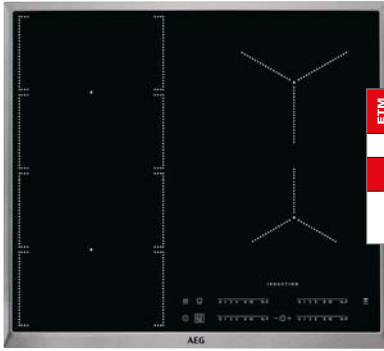
IKE 74451 IB (flächenbündig)

Gesamtanschlusswert:
7,35 kW für Anschluss an 400 V, 2N~ bzw. 220–240 V~

SlimFit: Kein Einbau eines Schutzbodens erforderlich

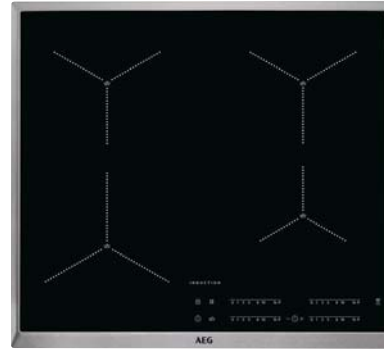
Modell	IKE74451XB (Rahmen: Edelstahl)
PNC	949 597 192
SP	€ 1.250,-

Modell	IKE74451IB (flächenbündig)
PNC	949 597 267
SP	€ 1.250,-



ETM TESTMAGAZIN · URTEIL
 AEG IKE64471XB
SEHR GUT 93,2 %
 Im Test: 8 Induktionskochfelder
 Testurteile: 6x sehr gut, 2x gut
 www.etm-testmagazin.de Heft 11/2018

4-FACH INDUKTION MIT FLEXIBRIDGE UND POWERSLIDE-FUNKTION
 IKE64471XB/IB



4-FACH INDUKTION MIT SENSEBOIL® SENSOR
 IAE64411XB

AUSSTATTUNG



- **Hob²Hood-Funktion**
- OptiFit Frame
- Direct-Control Kochzonen-Ansteuerung
- **FlexiBridge – kombiniert bis zu 4 ovale Kochzonen links**
- **PowerSlide-Funktion**
- Elektronische Anzeigen für alle 4 Kochzonen
- 4 elektronische Automatikkochstellen
- Power-Funktion für jede Kochzone
- Topferkennung
- Öko-Timer
- CountUp-Timer
- Kurzzeitwecker
- OptiHeat Control – 3-stufige Restwärmeanzeige
- OffSound Control
- Kindersicherung
- Verriegelungsfunktion
- Leistungsabhängige Abschaltautomatik
- Sicherheits-Hauptschalter
- **Kochzonenbestückung:**
 4 ovale Induktions-Kochzonen für eine Kochfläche 22,0 x 44,0 cm für bis zu 2 Töpfe, je 2,3 kW (Powerstufe 3,2 kW)
 1 Induktions-Kochzone Ø 18,0 cm, 1,8 kW (Powerstufe 2,8 kW)
 1 Induktions-Kochzone Ø 14,5 cm, 1,4 kW (Powerstufe 2,5 kW)



IKE64471IB (flächenbündig)

Gesamtanschlusswert:
 7,35 kW für Anschluss an 400 V, 2N~ bzw. 220–240 V~

SlimFit: Kein Einbau eines Schutzbodens erforderlich

Modell	IKE64471XB (Rahmen: Edelstahl)
PNC	949 597 226
SP	€ 1.250,-
Modell	IKE64471IB (flächenbündig)
PNC	949 597 261
SP	€ 1.250,-

AUSSTATTUNG



- **SenseBoil®-Kochfeld** – automatische Temperaturregelung zum Aufkochen von Wasser
- **SenseBoil® Sensor** – erkennt aufsteigende Bläschen und reduziert automatisch auf eine niedrigere Leistungsstufe zum Fortkochen
- **Hob²Hood-Funktion**
- OptiFit Frame
- Direct-Control Kochzonen-Ansteuerung
- Elektronische Anzeigen für alle 4 Kochzonen
- **4 elektronische Automatikkochstellen**
- Power-Funktion für jede Kochzone
- Topferkennung
- Pause-Funktion
- Öko-Timer
- CountUp-Timer
- Kurzzeitwecker
- OptiHeat Control – 3-stufige Restwärmeanzeige
- OffSound Control
- Kindersicherung
- Verriegelungsfunktion
- Leistungsabhängige Abschaltautomatik
- Sicherheits-Hauptschalter
- **Kochzonenbestückung:**
 4 Induktions-Kochzonen Ø 21,0 cm, 2,3 kW (Powerstufe 3,2 kW)
Gesamtanschlusswert:
 7,4 kW für Anschluss an 400 V, 2N~ bzw. 230 V

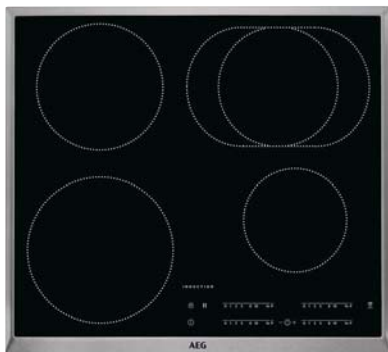
SlimFit: Kein Einbau eines Schutzbodens erforderlich



SenseBoil®: Piept, wenn das Wasser kocht

- Stressfreies und einfacheres Kochen
- Sauberes Kochfeld auch während des Kochens
- Ideal für das Weiterkochen von Lebensmitteln im Wasser

Modell	IAE64411XB (Rahmen: Edelstahl)
PNC	949 597 422
SP	€ 1.080,-



4-FACH INDUKTION MIT HOB²HOOD

IKB64411XB/FB/IB

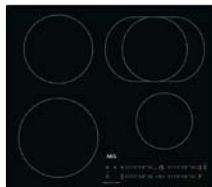
AUSSTATTUNG



- **Hob²Hood-Funktion**
- OptiFit Frame
- Direct-Control
Kochzonen-Ansteuerung
- Elektronische Anzeigen für alle 4 Kochzonen
- 4 elektronische Automatikkochstellen
- Power-Funktion für jede Kochzone
- Topferkennung
- Pause-Funktion
- Öko-Timer
- CountUp-Timer
- Kurzzeitwecker
- OptiHeat Control – 3-stufige Restwärmeanzeige
- OffSound Control
- Kindersicherung
- Verriegelungsfunktion
- Leistungsabhängige Abschaltautomatik
- Sicherheits-Hauptschalter
- **Kochzonenbestückung:**
- 1 Induktions-Mehrzweckkochzone
17,0 x 26,5 cm, 2,3 kW (Powerstufe 3,2 kW)
- 1 Induktions-Kochzone
Ø 21,0 cm, 2,3 kW (Powerstufe 3,7 kW)
- 1 Induktions-Kochzone
Ø 18,0 cm, 1,8 kW (Powerstufe 2,8 kW)
- 1 Induktions-Kochzone
Ø 14,5 cm, 1,4 kW (Powerstufe 2,5 kW)
- **Gesamtanschlusswert:**
7,35 kW für Anschluss an 400 V, 2N~ bzw. 220–240 V~



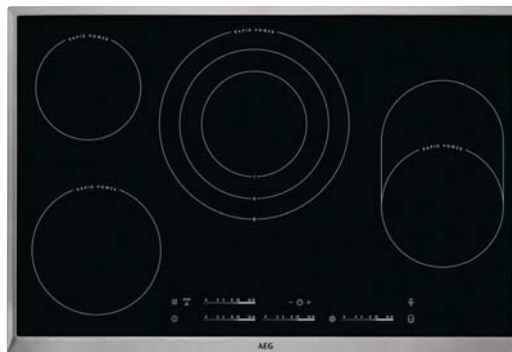
IKB64411FB (Facetten-Design)



IKB64411IB (flächenbündig)

SlimFit: Kein Einbau eines Schutzbodens erforderlich

Modell	IKB64411XB (Rahmen: Edelstahl)
PNC	949 597 316
SP	€ 995,-
Modell	IKB64411FB (Facetten-Design)
PNC	949 597 317
SP	€ 995,-
Modell	IKB64411IB (flächenbündig)
PNC	949 597 315
SP	€ 995,-



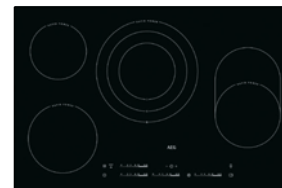
RAPID POWER, PROFI-DREIKREIS-KOCHZONE

HK854870XB/IB

AUSSTATTUNG

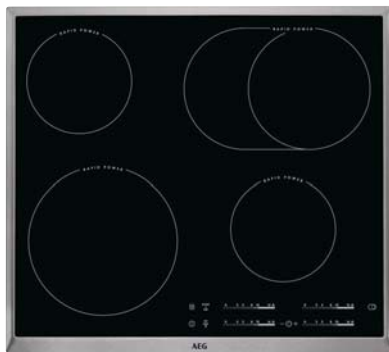


- **Hob²Hood-Funktion**
- OptiFit Frame
- Direct-Control
Kochzonen-Ansteuerung
- Elektronische Anzeigen für alle 4 Kochzonen
- 4 elektronische Automatikkochstellen
- **RapidPower Kochzonen –** bis zu 25% schnellere Aufheizzeiten
- Pause-Funktion
- Öko-Timer
- CountUp-Timer
- Kurzzeitwecker
- OptiHeat Control – 3-stufige Restwärmeanzeige
- OffSound Control
- Kindersicherung
- Verriegelungsfunktion
- Leistungsabhängige Abschaltautomatik
- Sicherheits-Hauptschalter
- **Kochzonenbestückung:**
- 1 Profi-Dreikreis-Kochzone
Ø 14,5/21,0/27,0 cm, 1,1/2,3/3,4 kW
- 1 Mehrzweck-Kochzone
Ø 17,0 x 26,5 cm, 1,8/2,8 kW
- 1 Kochzone
Ø 18,0 cm, 2,0 kW
- 1 Kochzone
Ø 14,5 cm, 1,6 kW
- **Gesamtanschlusswert:**
7,7 kW für Anschluss an 220–240 V~
- **Sonderzubehör:**
- Schutzboden PBOX-8R9I
PNC 944 189 315
SP € 89,-



HK854870IB (flächenbündig)

Modell	HK854870XB (Rahmen: Edelstahl)
PNC	949 597 109
SP	€ 935,-
Modell	HK854870IB (flächenbündig)
PNC	949 597 125
SP	€ 935,-



RAPID POWER, MEHRZWECK-KOCHZONE

HK654850XB

AUSSTATTUNG



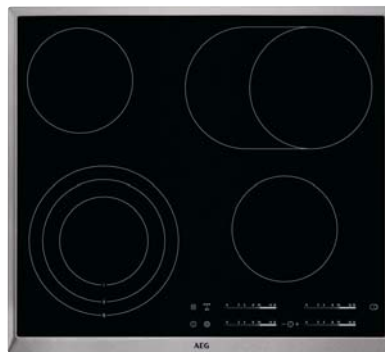
- **Hob²Hood-Funktion**
- OptiFit Frame
- Direct-Control Kochzonen-Ansteuerung
- Elektronische Anzeigen für alle 4 Kochzonen
- 4 elektronische Automatikkochstellen
- **RapidPower Kochzonen** – bis zu 25% schnellere Aufheizzeiten
- Pause-Funktion
- Öko-Timer
- CountUp-Timer
- Kurzzeitwecker
- OptiHeat Control – 3-stufige Restwärmeanzeige
- OffSound Control
- Kindersicherung
- Verriegelungsfunktion
- Leistungsabhängige Abschaltautomatik
- Sicherheits-Hauptschalter
- **Kochzonenbestückung:**
 1 Mehrzweck-Kochzone Ø 17,0 x 26,5 cm, 1,8/2,8 kW
 1 Kochzone Ø 21,0 cm, 3,0 kW
 2 Kochzonen Ø 14,5 cm, 1,6 kW

Gesamtanschlusswert:
6,4 kW für Anschluss an 220–240 V~

- **Sonderzubehör:**
 • Schutzboden PBOX-6IR PNC 944 189 313
SP € 79,-



Modell	HK654850XB (Rahmen: Edelstahl)
PNC	949 597 107
SP	€ 840,-



DIRECT-CONTROL

HK654070XB/FB/IB

AUSSTATTUNG



- OptiFit Frame
- Direct-Control Kochzonen-Ansteuerung
- Elektronische Anzeigen für alle 4 Kochzonen
- 4 elektronische Automatikkochstellen
- Schnellaufglühende Kochzonen
- Pause-Funktion
- Öko-Timer
- CountUp-Timer
- Kurzzeitwecker
- OptiHeat Control – 3-stufige Restwärmeanzeige
- OffSound Control
- Kindersicherung
- Verriegelungsfunktion
- Leistungsabhängige Abschaltautomatik
- Sicherheits-Hauptschalter
- **Kochzonenbestückung:**
 1 Dreikreis-Kochzone Ø 12,0/17,5/21,0 cm, 0,8/1,6/2,3 kW
 1 Mehrzweck-Kochzone 17,0 x 26,5 cm, 1,5/2,4 kW
 2 Kochzonen Ø 14,5 cm, 1,2 kW

Gesamtanschlusswert:
7,1 kW für Anschluss an 220–240 V~

- **Sonderzubehör:**
 • Schutzboden PBOX-6IR PNC 944 189 313
SP € 79,-



HK654070FB (Facetten-Design)

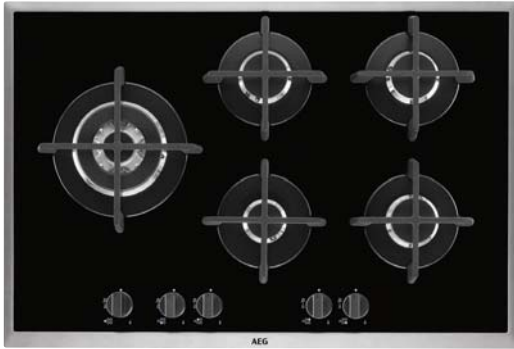


HK654070IB (flächenbündig)

Modell	HK654070XB (Rahmen: Edelstahl)
PNC	949 595 011
SP	€ 805,-

Modell	HK654070FB (Facetten-Design)
PNC	949 595 012
SP	€ 805,-

Modell	HK654070IB (flächenbündig)
PNC	949 595 013
SP	€ 805,-



5-FACH GAS AUF GLAS/
WOK-KOCHSTELLE
HG795550XB

AUSSTATTUNG



- **High Speed-Brenner – 20 % schneller als herkömmliche**
- **Wok mit Triple Crown Brenner**
- 5 Gas-Kochstellen
- Griffsichere Bedienknebel
- Abnehmbare Topfträger
- Elektrische Zündung
- Züandsicherung
- Thermosicherung
- **Kochzonenbestückung:**
 - 1 Wok-Kochstelle
Ø 12,2 cm, 3,9 kW
 - 3 Normalbrenner
Ø 7,0 cm, 2,0 kW
 - 1 Garbrenner
Ø 5,4 cm, 1,0 kW
- Elektro-Anschlusskabel mit Schuko-Stecker, Länge 1,6 m

Hinweis:

- Werkseitige Einstellung: Erdgas (EE) auf 20 mb

Flüssiggasdüsen 50 mb im Lieferumfang enthalten

Gesamtanschlusswert:

Gas 10,9 kW für Anschluss an 220–240 V~

Modell **HG795550XB**

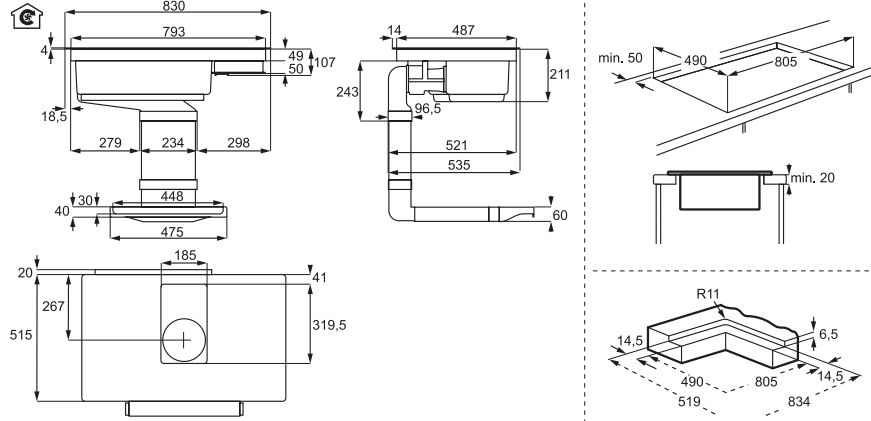
PNC 949 630 680

SP **€ 1.150,-**

MASSBILDER

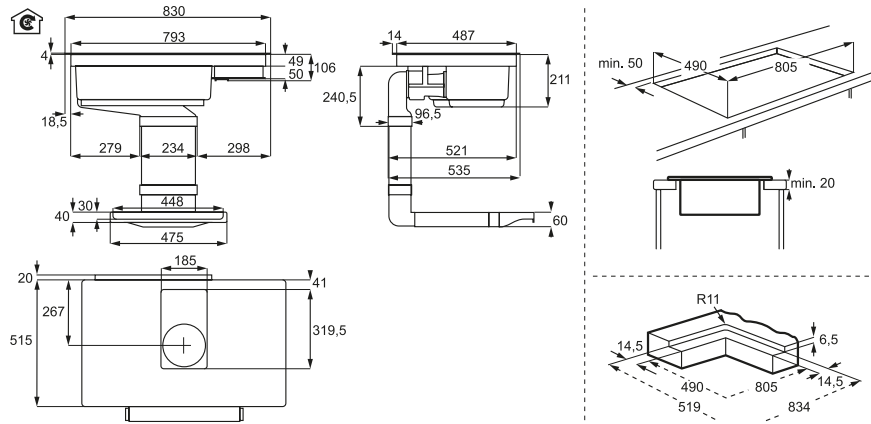
IDK84453IB

PSGBHH190DE00005



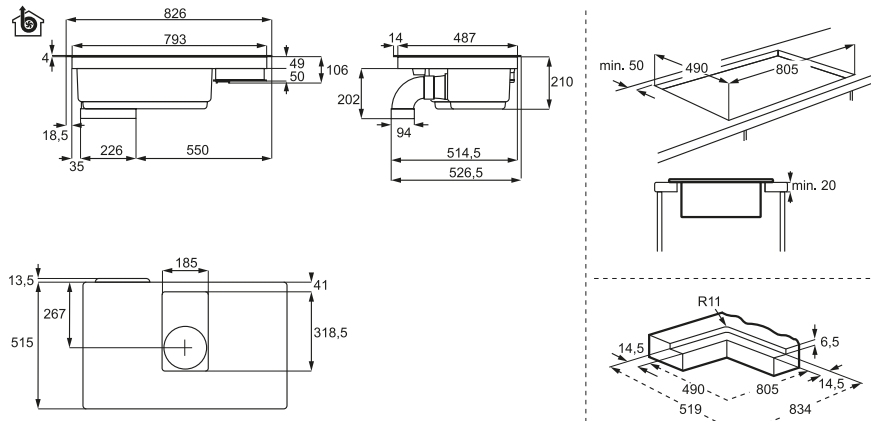
IDE84243IB

PSGBHH190DE00007



IDE84244IB

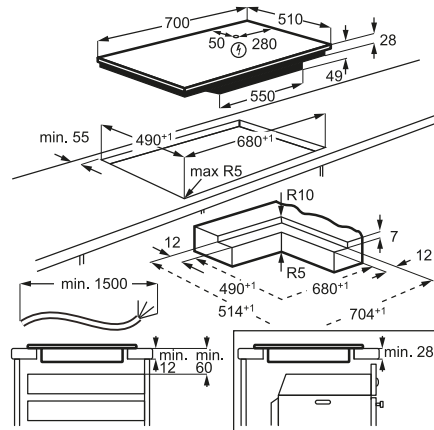
PSGBHH190DE00008



MASSBILDER

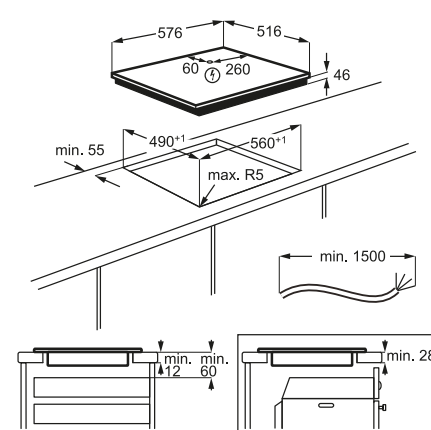
IKE744711B / IKE744511B

PSGBHO170DE0003D



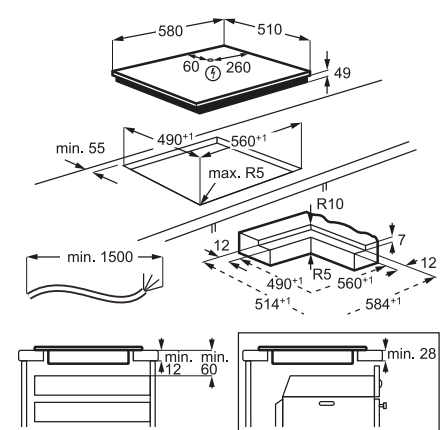
IKE64471XB / IKB64411XB / IAE64411XB

PSGBHO170DE0002U



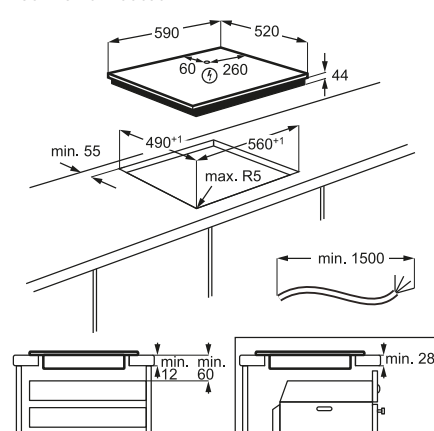
IKB644111B / IKE644711B

PSGBHO170DE0003C



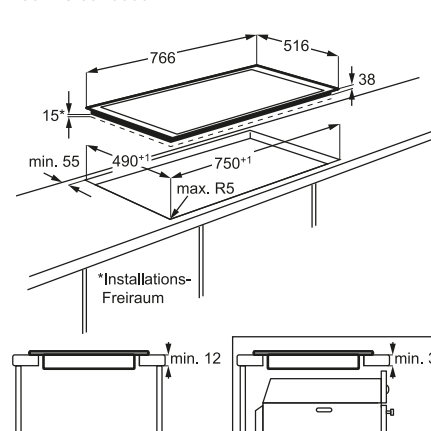
IKB64411FB

PSGBHO170DE00030



HK854870XB

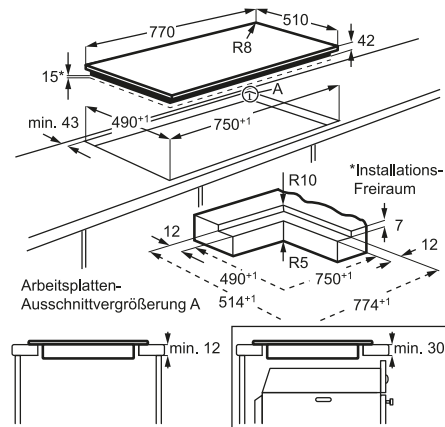
PSGBHO130D000021



MASSBILDER

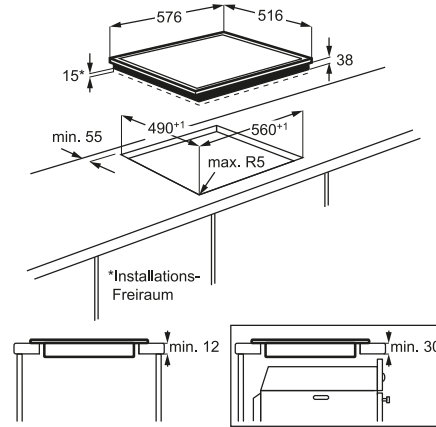
HK854870IB

PSGBHO130D000045



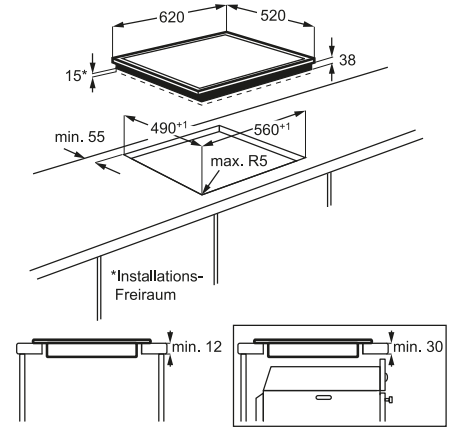
HK654850XB / HK654070XB

PSGBHO130D000019



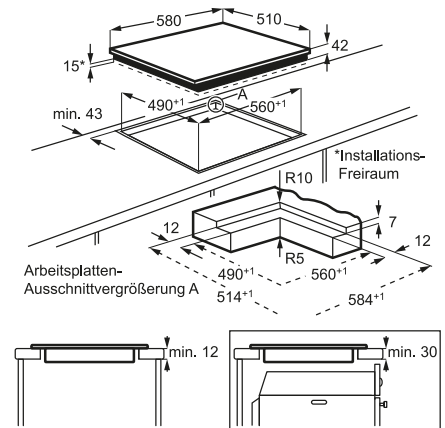
HK654070FB

PSGBHO130D000036



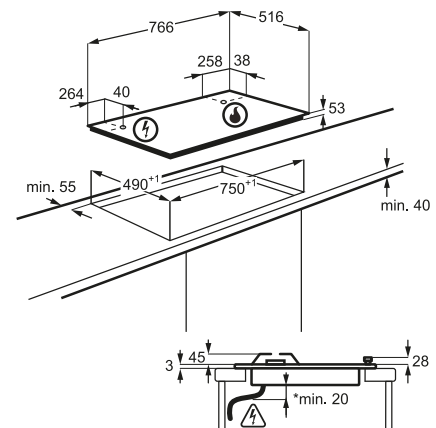
HK654070IB

PSGBHO130D000043



HG795550XB

PSGBHO150D363006





KOCHEN

Mikrowellengeräte

Einbau-Mikrowellengeräte mit Grill

111

Einbau-Mikrowellengeräte

111

Maßbilder

114

AUSSTATTUNG



Flexible Küchenplanung

Die besondere Konstruktion der AEG Einbau-Mikrowellengeräte macht keine hinterlüfteten Nischen erforderlich. Dieser einzigartige Vorteil erleichtert die Küchenplanung immens.



Passend für den Hängeschrank

Mit ihrer Einbautiefe von nur 300 mm passen die 17 Liter AEG Einbau-Mikrowellengeräte selbst in den Hängeschrank.



Edelstahl ohne Fingerprints

Mit der Antifinger-Edelstahl-Beschichtung gehören Fingerabdrücke der Vergangenheit an. Somit glänzt Ihre Mikrowelle zu jeder Zeit.

Mikrowellenleistung

Die AEG Mikrowellengeräte bieten je nach Modell eine Leistung von 800 bis zu 900 Watt. Diese Leistung kann in 5 Einstellungen an die Empfindlichkeit der Lebensmittel angepasst werden. So bleiben Vitamine und Mineralstoffe weitestgehend erhalten.

Elektronikuhr

Tageszeitanzeige, sowie Kontrollmöglichkeit der vorgewählten Dauer/Ende Arbeitszeiten während des Betriebs.

Hoher Garraum

Sogar die Geräte der 17-Liter-Klasse verfügen über eine besondere „innere Größe“. Die Höhe des Garraumes ist so bemessen, dass Babyflaschen und andere hohe Gefäße bequem hineingestellt werden können.

Automatikprogramme zum Auftauen, Garen und Kombigaren

Durchdachte Automatikprogramme zum gleichmäßigen Auftauen, Garen und Kombigaren laufen quasi auf Knopfdruck selbsttätig ab. Sie geben lediglich das Gewicht ein – alles weitere erledigt das Mikrowellengerät.

Eco-Modus

3 min. nach Betriebsende erlischt die Tageszeitanzeige. Durch Drücken einer beliebigen Taste, Öffnen der Tür oder Betätigen des Drehwählers erscheint die Tageszeitanzeige.

Quarz-Grill

Mit dem Quarz-Grill werden optimale Bräunungsergebnisse erzielt. Er kann solo oder in Kombination mit Mikrowelle eingesetzt werden. Seine innenliegende Bauform bietet zwei entscheidende Vorteile: volle Nutzung der Garraumhöhe und leichteste Reinigung.

Solobetrieb

Mikrowelle im Solobetrieb: Die Mikrowelle kann auch allein benutzt werden zum Auftauen, Erwärmen oder Garen z.B. von Gemüse.

Zeiteinstellung

Sekundengenau, schnelles und einfaches Einstellen über den Drehwähler.

Noch größere Drehteller

Auch in der Fläche zeigt der Garraum Größe. Je nach Geräte-Modell kann ein großflächiger Drehteller von 27,2 bis zu 32,5 cm Durchmesser genutzt werden.

Leichtbedienelektronik

Alle Funktionen können über Drehwähler und elektronische Kurzhubtasten bequem am Gerät eingestellt werden. Einfach die gewünschte Wattzahl und Zeit einstellen und gegebenenfalls die Taste Grill antippen. Drehen – drücken – fertig.

Display

Die vorgenommene Einstellung wird im Display angezeigt – z.B. Tageszeit, Mikrowellenleistung in Watt oder Garzeit.

Quick-Start

Ein Tastendruck genügt und das Gerät arbeitet 30 Sekunden lang mit voller Leistung. Ideal für häufige Anwendungen, wie das Erwärmen von Flüssigkeiten und Getränken.

Lieblingsrezepte

Sie können direkt 3 Lieblingsrezepte speichern. Werksseitig sind Butter erwärmen, Schokolade schmelzen und Tassen-Kuchen bereits programmiert.

Edelstahl-Garraum

Perfekte Optik und strahlende Sauberkeit im Edelstahl-Garraum, das bieten Mikrowellengeräte von AEG.

Kindersicherung

Durch Drücken einer Tastenkombination kann das Gerät vor unerwünschter Benutzung (z.B. durch spielende Kinder) gesichert werden.



26 LITER / GRILL

MBE2657DEM

AUSSTATTUNG



- Elektronische Öffnung mit nur einem Fingertipp
- Leichtbedienelektronik
- Bedienung über Touch Control-Berührungssensoren und Drehwähler
- LED-Funktionsanzeige
- Elektronikuhr
- Mikrowellenleistung max. 900 W, in 5 Stufen einstellbar
- Quarzgrill, 800 W
- Kombination Mikrowelle und Grill auch im Parallelbetrieb
- 26-Liter-Garraum aus Edelstahl – rostfrei
- Drehteller mit Re-Positionierung (Ø 32,5 cm)
- Antifinger Edelstahl-Beschichtung
- Automatikprogramme
- Bis zu 3 Lieblingsrezepte abspeichern
- Auftau-Funktion
- Quick-Start
- Kindersicherung
- Garzeitende mit Signalton
- LED-Innenbeleuchtung
- Kabellänge 1,4 m

Zubehör:

- 1 Rost

Gesamtanschlusswert:

- 1250 W für Anschluss an 230 V~

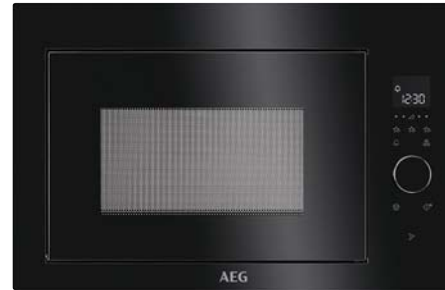
Einbau in:

- Hochschrank 60 cm breit (kombinierbar mit allen Einbau-Backöfen 60 cm)

Bitte beachten:

- Türanschlag links
- keine hinterlüftete Nische erforderlich

Modell	MBE2657DEM
PNC	947 608 725
SP	€ 950,-



26 LITER / PROBLACK

MBE2657SEB

AUSSTATTUNG



- Elektronische Öffnung mit nur einem Fingertipp
- Leichtbedienelektronik
- Bedienung über Touch Control-Berührungssensoren und Drehwähler
- LED-Funktionsanzeige
- Elektronikuhr
- Mikrowellenleistung max. 900 W, in 5 Stufen einstellbar
- 26-Liter-Garraum
- Drehteller mit Re-Positionierung (Ø 32,5 cm)
- Automatikprogramme
- Bis zu 3 Lieblingsrezepte abspeichern
- Auftau-Funktion
- Quick-Start
- Kindersicherung
- Garzeitende mit Signalton
- LED-Innenbeleuchtung
- Kabellänge 1,4 m

Gesamtanschlusswert:

- 1250 W für Anschluss an 230 V~

Einbau in:

- Hochschrank 60 cm breit (kombinierbar mit allen Einbau-Backöfen 60 cm)

Bitte beachten:

- Türanschlag links
- keine hinterlüftete Nische erforderlich

Modell	MBE2657SEB
PNC	947 608 733
SP	€ 840,-



26 LITER

MBE2657SEM

AUSSTATTUNG



- Elektronische Öffnung mit nur einem Fingertipp
- Leichtbedienelektronik
- Bedienung über Touch Control-Berührungssensoren und Drehwähler
- LED-Funktionsanzeige
- Elektronikuhr
- Mikrowellenleistung max. 900 W, in 5 Stufen einstellbar
- 26-Liter-Garraum
- Drehteller mit Re-Positionierung (Ø 32,5 cm)
- Antifinger Edelstahl-Beschichtung
- Automatikprogramme
- Bis zu 3 Lieblingsrezepte abspeichern
- Auftau-Funktion
- Quick-Start
- Kindersicherung
- Garzeitende mit Signalton
- LED-Innenbeleuchtung
- Kabellänge 1,4 m

Gesamtanschlusswert:

- 1250 W für Anschluss an 230 V~

Einbau in:

- Hochschrank 60 cm breit (kombinierbar mit allen Einbau-Backöfen 60 cm)

Bitte beachten:

- Türanschlag links
- keine hinterlüftete Nische erforderlich



17 LITER / PROBLACK

MBB1756SEB

AUSSTATTUNG



- Elektronische Öffnung mit nur einem Fingertipp
- Leichtbedienelektronik
- Bedienung über Touch Control-Berührungssensoren und Drehwähler
- LED-Funktionsanzeige
- Elektronikuhr
- Mikrowellenleistung max. 800 W, in 5 Stufen einstellbar
- 17-Liter-Garraum
- Drehteller mit Re-Positionierung (Ø 27,2 cm)
- Automatikprogramme
- Bis zu 3 Lieblingsrezepte abspeichern
- Auftau-Funktion
- Quick-Start
- Kindersicherung
- Garzeitende mit Signalton
- LED-Innenbeleuchtung
- Kabellänge 1,4 m

Gesamtanschlusswert:

- 1250 W für Anschluss an 220–240 V~

Einbau in:

- Oberschrank, 60 cm breit
- Hochschrank, 60 cm breit (kombinierbar mit allen Einbau-Backöfen 60 cm)

Bitte beachten:

- Türanschlag links
- keine hinterlüftete Nische erforderlich

Modell	MBE2657SEM
PNC	947 608 724
SP	€ 840,-

Modell	MBB1756SEB
PNC	947 608 732
SP	€ 720,-



17 LITER

MBB1756SEM

AUSSTATTUNG



- Elektronische Öffnung mit nur einem Fingertipp
- Leichtbedienelektronik
- Bedienung über Touch Control-Berührungssensoren und Drehwähler
- LED-Funktionsanzeige
- Elektronikuhr
- Mikrowellenleistung max. 800 W, in 5 Stufen einstellbar
- 17-Liter-Garraum
- Drehteller mit Re-Positionierung (Ø 27,2 cm)
- Antifinger Edelstahl-Beschichtung
- Automatikprogramme
- Bis zu 3 Lieblingsrezepte abspeichern
- Auftau-Funktion
- Quick-Start
- Kindersicherung
- Garzeitende mit Signalton
- LED-Innenbeleuchtung
- Kabellänge 1,4 m

Gesamtanschlusswert:

- 1250 W für Anschluss an 220–240 V~

Einbau in:

- Oberschrank, 60 cm breit
- Hochschrank, 60 cm breit (kombinierbar mit allen Einbau-Backöfen 60 cm)

Bitte beachten:

- Türanschlag links
- keine hinterlüftete Nische erforderlich



17 LITER

MBB1755SEM

AUSSTATTUNG



- Elektronische Öffnung mit nur einem Fingertipp
- Leichtbedienelektronik
- Bedienung über Touch Control-Berührungssensoren und Drehwähler
- LED-Funktionsanzeige
- Elektronikuhr
- Mikrowellenleistung max. 800 W, in 5 Stufen einstellbar
- 17-Liter-Garraum
- Drehteller mit Re-Positionierung (Ø 27,2 cm)
- Antifinger Edelstahl-Beschichtung
- Automatikprogramme
- Bis zu 3 Lieblingsrezepte abspeichern
- Auftau-Funktion
- Quick-Start
- Kindersicherung
- Garzeitende mit Signalton
- LED-Innenbeleuchtung
- Kabellänge 1,4 m

Gesamtanschlusswert:

- 1250 W für Anschluss an 220–240 V~

Einbau in:

- Oberschrank, 50 cm breit
- Hochschrank, 50 cm breit

Bitte beachten:

- Türanschlag links
- keine hinterlüftete Nische erforderlich

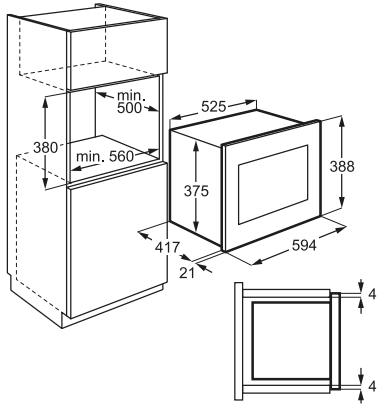
Modell	MBB1756SEM
PNC	947 608 713
SP	€ 720,-

Modell	MBB1755SEM
PNC	947 608 710
SP	€ 720,-

MASSBILDER

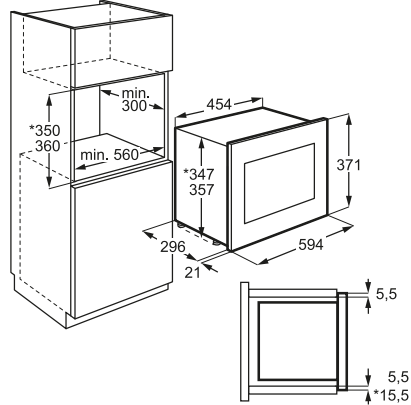
MBE2657DEM / MBE2657SEM / MBE2657SEB

PSGBMC130D000015



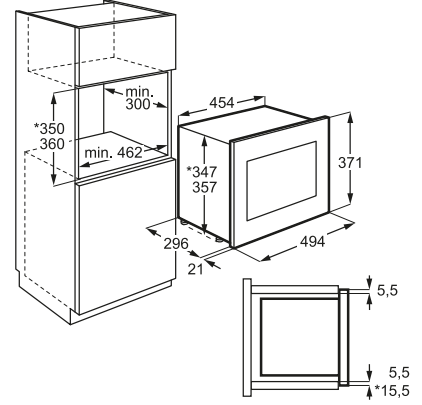
MBB1756SEM / MBB1756SEB

PSGBMC130D000016



MBB1755SEM

PSGBMC130D000017



KOCHEN

Dunstabzugshauben

Insel-Dunstabzugshauben	118
Deckenlüfter	120
Kopffreie Wand-Dunstabzugshauben	122
Backstein-Kamin-Dunstabzugshauben	123
Flachschirm-Dunstabzugshauben	124
Lüfterbausteine	126
Maßbilder	127

AUSSTATTUNG



Inverter-Motor

Unsere Spitzenmodelle sind mit einem Inverter-Motor ausgestattet und sorgen nicht nur für ein leises Betriebsgeräusch, sondern gewährleisten dadurch einen geringeren Energieverbrauch.



Design Metall-Fettfilter

Der AEG Metallfettfilter sorgt dafür, dass eine große Menge Fett abgeschieden wird. Die Handhabung ist sehr einfach, den Filter entnehmen und wieder einsetzen.



SilenceTech

Viele Dunstabzugshauben werden ab einem gewissen Geräuschpegel als störend empfunden. Damit ist nun Schluss: AEG SilenceTech-Hauben sind so optimiert, dass Sie selbst bei maximaler Leistungsstufe entspannt Gespräche führen können.



Abluftbetrieb

Der effizienteste Weg der Geruchsbeseitigung ist der Abluftbetrieb bei dem der Dunst durch einen Mauerkasten nach außen geleitet wird.



Umluftbetrieb

Ist der Abluftbetrieb nicht möglich, können unsere Dunstabzugshauben auch im Umluftbetrieb benutzt werden. Der dafür notwendige Kohleaktivfilter reinigt die Luft von Gerüchen und Rückständen, bevor diese wieder an den Raum abgegeben wird.



Hob²Hood

Automatische Steuerung der Dunstabzugshaube angepasst auf den Kochvorgang. Spart Strom. Sobald Sie zu kochen beginnen, aktiviert das Kochfeld die Dunstabzugshaube und stellt via Infrarotsensor die erforderliche Leistungsstufe ein.



Direct Control

Sofortige und präzise Bedienelemente mit LCD-Display.



Dunstabzugshauben-Fernbedienung

Für ausgewählte Dunsthauben steht eine Fernbedienung als Zubehör zur Verfügung. Mit ihr sind alle wesentlichen Funktionen – beispielsweise direkt vom Esstisch aus steuerbar.



Funktion Lüften

Mit der Funktion Lüften kann eine zusätzliche Leistungsstufe die Luft von Gerüchen nach dem Kochen gereinigt werden. Dauer ca. eine Stunde mit 120 m³/h und bei leisen 33 dB.



Hocheffizienter Kohleaktivfilter SUPCHARC

Für höchste Leistung und beste Ergebnisse bei Sättigungsgrad und Effizienz nach der Regenerierung dank adsorptiv wirkende Filtermedien. Bei Bedarf (im Umluftbetrieb) können einige Dunsthauben mit diesen Filtern versehen werden.



LED Beleuchtung – hell und sparsam

Die langlebigen und energieeffizienten LED-Streifen bieten eine optimale Ausleuchtung des gesamten Kochfelds und haben je nach Modell eine Dimmerfunktion.



Intensiv-Nachlauf

Nach dem Aktivieren der Intensivstufe läuft der Lüfter für einige Minuten in der Intensivstufe und schaltet dann automatisch zurück. Aus der 0-Stellung heraus eingeschaltet, wird der Lüfter nach 5 Minuten ganz abgestellt.

Elektronische Regelung

Die Elektronik steuert die Saugleistungsstufen feinfühlig. Sie kontrolliert die Filternutzung und meldet bei Bedarf die notwendige Reinigung des Metallfettfilters und ggf. den Wechsel des Aktivkohlefilters.

Saubere Lösung – Fettfilter

Der Fettfilter nimmt die Fettstoffe aus dem Kochdunst auf. Die Sättigungsanzeige – modellabhängig – zeigt an, wenn dieser gereinigt werden muss. Die Reinigung kann in der Geschirrspülmaschine erfolgen.

Teleskop-Kamin

Kamin- und Insel-Dunstabzugshauben verfügen über einen in der Höhe anpassungsfähigen Kamin. Damit sind sie für alle normalen Raumhöhen geeignet.

MODELLBEZEICHNUNG BEI DUNSTABZUGSHAUBEN





**GLAS-EDELSTAHL DESIGN /
EXTREM SPARSAM**
DIK8190HG LANDSCAPE

AUSSTATTUNG



- Deckenmontage
- **Hob²Hood-Funktion**
- **SilenceTech: angenehm leise**
- **Funktion Lüften**
- Inverter-Motor
- Randabsaugung
- 3 Leistungsstufen
- 2 Intensivstufen
- Bedienung über Touch Control-Berührungssensoren
- Elektronische Regelung
- Abluft- und Umluftbetrieb
- 3 Metall-Fettfilter
- Optische Sättigungsanzeige für Fettfilter und Kohleaktivfilter
- **Weiches Umgebungslicht**
- Dimmbare LED-Beleuchtung (2 LED Streifen á 5 W)
- Farbtemperatur: 3000 K

Anschlusswert:

235 W, Anschluss an
230–240 V~

Zubehör:

- Abluftstutzen 150 mm Ø
- Kohleaktivfilter **MCFB58** im Lieferumfang enthalten

Sonderzubehör:

- Kohleaktivfilter Long Life **MCFB59**
PNC 902 980 201
SP € 109,-
- Hoch-Effizienter Kohleaktivfilter **MCFB66**
PNC 902 980 215
SP € 279,-
(Liefertermin auf Anfrage)

EU Daten:*

Jährlicher Energieverbrauch (kWh/Jahr): 23,6
Energieeffizienzklasse: A+++
Energiespektrum: A+++ bis D
Fluiddynamische Effizienz: 43,1
Fluiddynamische Effizienzklasse: A
Beleuchtungseffizienz (lx/W): 48,8
Beleuchtungseffizienzklasse: A
Fettabscheidegrad (%): 75,1
Klasse für Fettabscheidegrad: C
Luftstrom bei min./max. Leistung im Normalbetrieb (m³/h): 295/500
Luftstrom bei Intensivstufe (m³/h): 800
Geräuschpegel bei min./max. Leistung im Normalbetrieb (dB(A)): 43/54
Geräuschpegel bei Intensivstufe (dB(A)): 66
Leistungsaufnahme im Aus-Zustand/Stand-by (W): 0,49/0,0

Modell	DIK8190HG
PNC	942 051 310
SP	€ 2.990,-



Allerbeste Energieklasse A+++

Unsere beste Dunstabzugshaube mit Inverter-Motor und Randabsaugung hat nicht nur die allerbeste Energieeffizienzklasse A+++ , sondern ist damit auch 30 % sparsamer als Hauben mit der Klasse A++.



Kraftvolle rundum Absaugung

Die Landscape verbessert die Küchenoptik und verleiht der Kücheninsel ein unverwechselbares Aussehen. Der sehr leistungsstarke Inverter-Motor reinigt die Küchenluft effizient. Die LED-Streifen sorgen für eine gute Ausleuchtung.



PremiumPlus-Elektronik

Die neue Elektronik im Design der Mastery Range steuert die Saugleistungstufen feinfühlig über Touch Control-Berührungssensoren und meldet bei Bedarf die notwendige Reinigung des Fettfilters und ggf. den Wechsel der Aktivkohlefilter. Zusatzfunktionen wie Hob²Hood, Lüften und dimmbare LED-Beleuchtung des Arbeitsbereiches sind verfügbar.



FRONT MIT SCHWARZER GLASBLENDE

DIE5961HG SQUARE GLASS

AUSSTATTUNG



- Deckenmontage
- **Hob²Hood-Funktion**
- **SilenceTech: angenehm leise**
- **Funktion Lüften**
- 3 Leistungsstufen
- 1 Intensivstufe
- Bedienung über Touch Control-Berührungssensoren
- Elektronische Regelung
- Abluft- und Umluftbetrieb
- 3 Edelstahl-Design-Fettfilter
- Optische Sättigungsanzeige für Fettfilter und Kohleaktivfilter
- LED-Beleuchtung (4 Spots á 2,5 W)
- Farbtemperatur: 3000 K

Anschlusswert:

270 W, Anschluss an 220–240 V~

Zubehör:

- Abluftstutzen 150 mm Ø
- Kohleaktivfilter **MCFB58** im Lieferumfang enthalten

Sonderzubehör:

- Kohleaktivfilter Long Life **MCFB59**
PNC 902 980 201
SP € 109,-
- Hoch-Effizienter Kohleaktivfilter **MCFB66**
PNC 902 980 215
SP € 279,-
(Liefertermin auf Anfrage)

EU Daten:*

Jährlicher Energieverbrauch (kWh/Jahr): 55,2
 Energieeffizienzklasse: A
 Energiespektrum: A+++ bis D
 Fluiddynamische Effizienz: 30,5
 Fluiddynamische Effizienzklasse: A
 Beleuchtungseffizienz (lx/W): 45,8
 Beleuchtungseffizienzklasse: A
 Fettabscheidegrad (%): 85,1
 Klasse für Fettabscheidegrad: B
 Luftstrom bei min./max. (m³/h): 285/400
 Luftstrom bei Intensivstufe (m³/h): 700
 Geräuschpegel bei min./max. Leistung im Normalbetrieb (dB(A)): 44/54
 Geräuschpegel bei Intensivstufe (dB(A)): 65
 Leistungsaufnahme im Aus-Zustand/Stand-by (W): 0,49/0,0

Modell	DIE5961HG
PNC	942 051 314
SP	€ 1.480,-



HOB²HOOD-FUNKTION

DCK0250HG SKYPURIFY

AUSSTATTUNG



- Deckenlüfter
- Deckenmontage
- **Hob²Hood-Funktion**
- Inverter-Motor
- Randabsaugung
- 3 Leistungsstufen
- 1 Intensivstufe
- Bedienung über Fernbedienung (Kurzhubtasten am Gerät)
- Elektronische Regelung
- Optische Sättigungsanzeige für Fettfilter und Kohleaktivfilter
- **Dimmbare LED-Beleuchtung (1 LED Streifen à 9 W)**
- Farbtemperatur: 3000 K

Anschlusswert:

219 W, Anschluss an
220–240 V~

Zubehör:

- Fernbedienung **MECH06** im Lieferumfang enthalten
- Kohleaktivfilter Long Life **MCFB60** im Lieferumfang enthalten

Sonderzubehör:

- Hocheffizienter Kohleaktivfilter **MCFB61**
PNC 902 980 206
SP € 279,-

Leistungswerte im Umluftbetrieb:¹⁾

Intensiv:
640 m³/h
Max.:
400 m³/h, 75 dB(A) re 1 pW
Min.:
300 m³/h, 62 dB(A) re 1 pW

Dieser Deckenlüfter ist nur für den Umluftbetrieb geeignet und unterliegt damit nicht der EU Verordnung 65/2014.

Modell	DCK0250HG
PNC	942 051 317
SP	€ 3.490,-



HOB²HOOD-FUNKTION

DCK5281HG SKYLINE SLIM

AUSSTATTUNG



- Deckenlüfter
- Deckenmontage
- **Hob²Hood-Funktion**
- Inverter-Motor
- Randabsaugung
- 3 Leistungsstufen
- 1 Intensivstufe
- Bedienung über Fernbedienung (Kurzhubtasten am Gerät)
- Elektronische Regelung
- Abluft- und Umluftbetrieb
- Optische Sättigungsanzeige für Fettfilter und Kohleaktivfilter
- **Dimmbare LED-Beleuchtung (1 LED Streifen à 18 W)**
- Farbtemperatur: 3000 K

Anschlusswert:

228 W, Anschluss an
230–240 V~

Zubehör:

- Fernbedienung **MECH06** im Lieferumfang enthalten
- Kohleaktivfilter Long Life **MCFB60** im Lieferumfang enthalten

Sonderzubehör:

- Hocheffizienter Kohleaktivfilter **MCFB62**
PNC 902 980 207
SP € 279,-
(Liefertermin auf Anfrage)

EU Daten:*

Jährlicher Energieverbrauch (kWh/Jahr): 40,1
Energieeffizienzklasse: A+
Energiespektrum: A+++ bis D
Fluiddynamische Effizienz: 38,4
Fluiddynamische Effizienzklasse: A
Beleuchtungseffizienz (lx/W): 57,6
Beleuchtungseffizienzklasse: A
Fettabscheidegrad (%): 65,1
Klasse für Fettabscheidegrad: D
Luftstrom bei min./max. Leistung im Normalbetrieb (m³/h): 355/590
Luftstrom bei Intensivstufe (m³/h): 720
Geräuschpegel bei min./max. Leistung im Normalbetrieb (dB(A)): 57/70
Geräuschpegel bei Intensivstufe (dB(A)): 75
Leistungsaufnahme im Aus-Zustand/Stand-by (W): 0,0/0,49

SLIM Einbau:

nur 213 mm Einbauhöhe

Modell	DCK5281HG
PNC	942 051 319
SP	€ 2.280,-

* gemäß delegierter Verordnung EU 65/2014. Das Modell erfüllt die delegierte Verordnung EU 66/2014.

¹⁾ Messwerte gemäß IEC 61591 / EN 60704-3



HOB²HOOD-FUNKTION

DCE5960HM SKYLINE

AUSSTATTUNG



- Deckenlüfter
- Deckenmontage
- **Hob²Hood-Funktion**
- Randabsaugung
- 3 Leistungsstufen
- 1 Intensivstufe
- Bedienung über Fernbedienung (Kurzhubtasten am Gerät)
- Elektronische Regelung
- Abluft- und Umluftbetrieb
- Optische Sättigungsanzeige für Fettfilter und Kohleaktivfilter
- **Dimmbare LED-Beleuchtung (1 LED Streifen à 18 W)**
- Farbtemperatur: 3000 K

Anschlusswert:

283 W, Anschluss an
230–240 V~

Zubehör:

- Abluftstutzen 150 mm Ø
- Fernbedienung **MECH06** im Lieferumfang enthalten
- Kohleaktivfilter Long Life **MCFB60** im Lieferumfang enthalten

Sonderzubehör:

- Hocheffizienter Kohleaktivfilter **MCFB62**
PNC 902 980 207
SP € 279,-
(Liefertermin auf Anfrage)

EU Daten:*

Jährlicher Energieverbrauch (kWh/Jahr): 55,0
Energieeffizienzklasse: A
Energiespektrum: A+++ bis D
Fluiddynamische Effizienz: 32,6
Fluiddynamische Effizienzklasse: A
Beleuchtungseffizienz (lx/W): 59,8
Beleuchtungseffizienzklasse: A
Fettabscheidegrad (%): 65,1
Klasse für Fettabscheidegrad: D
Luftstrom bei min./max. Leistung im Normalbetrieb (m³/h): 315/590
Luftstrom bei Intensivstufe (m³/h): 710
Geräuschpegel bei min./max. Leistung im Normalbetrieb (dB(A)): 54/63
Geräuschpegel bei Intensivstufe (dB(A)): 67
Leistungsaufnahme im Aus-Zustand/Stand-by (W): 0,0/0,49

Modell	DCE5960HM
PNC	942 051 321
SP	€ 1.870,-



**GLAS-DESIGN-HAUBE
IN SCHWARZ**
DVK6981HB FACE FRAME



**DESIGN-WANDHAUBE
IN SCHWARZ**
DVE5971HB FACE GLAM

AUSSTATTUNG



- Wandmontage
- **Hob²Hood-Funktion**
- **SilenceTech: angenehm leise**
- **Funktion Lüften**
- Randabsaugung
- 3 Leistungsstufen
- 2 Intensivstufen
- Bedienung über Touch Control-Berührungssensoren
- Elektronische Regelung
- Abluft- und Umluftbetrieb
- 2 Metall-Fettfilter
- Optische Sättigungsanzeige für Fettfilter und Kohleaktivfilter
- **Dimmbare LED-Beleuchtung (1 LED Streifen á 6 W)**
- Farbtemperatur: 3000 K

Anschlusswert:

266 W, Anschluss an 230–240 V~

Zubehör:

- Abluftstutzen 150 mm Ø
- Kohleaktivfilter **MCFB63** im Lieferumfang enthalten

Sonderzubehör:

- Kohleaktivfilter Long Life **MCFB64**
PNC 902 980 213
SP € 199,-
- Hoch-Effizienter Kohleaktivfilter **MCFB65**
PNC 902 980 214
SP € 399,-
(Liefertermin auf Anfrage)

EU Daten:*

Jährlicher Energieverbrauch (kWh/Jahr): 39,4
Energieeffizienzklasse: A+
Energiespektrum: A+++ bis D
Fluiddynamische Effizienz: 36,0
Fluiddynamische Effizienzklasse: A
Beleuchtungseffizienz (lx/W): 43,5
Beleuchtungseffizienzklasse: A
Fettabscheidegrad (%): 65,1
Klasse für Fettabscheidegrad: D
Luftstrom bei min./max. Leistung im Normalbetrieb (m³/h): 270/500
Luftstrom bei Intensivstufe (m³/h): 750
Geräuschpegel bei min./max. Leistung im Normalbetrieb (dB(A)): 43/54
Geräuschpegel bei Intensivstufe (dB(A)): 66
Leistungsaufnahme im Aus-Zustand/Stand-by (W): 0,0/0,49

Modell	DVK6981HB
PNC	942 051 305
SP	€ 1.790,-

AUSSTATTUNG



- Wandmontage
- **Hob²Hood-Funktion**
- **SilenceTech: angenehm leise**
- **Funktion Lüften**
- Randabsaugung
- 3 Leistungsstufen
- 1 Intensivstufe
- Bedienung über Touch Control-Berührungssensoren
- Elektronische Regelung
- Abluft- und Umluftbetrieb
- 2 Metall-Fettfilter
- Optische Sättigungsanzeige für Fettfilter und Kohleaktivfilter
- LED-Beleuchtung (2 Spots á 2,5 W)
- Farbtemperatur: 3000 K

Anschlusswert:

265 W, Anschluss an 220–240 V~

Zubehör:

- Abluftstutzen 150 mm Ø
- Kohleaktivfilter **ECFB02** im Lieferumfang enthalten

Sonderzubehör:

- Kohleaktivfilter Long Life **MCFB52**
PNC 902 980 095
SP € 50,-
- Hoch-Effizienter Kohleaktivfilter **MCFB53**
PNC 902 980 096
SP € 199,-

EU Daten:*

Jährlicher Energieverbrauch (kWh/Jahr): 51,1
Energieeffizienzklasse: A
Energiespektrum: A+++ bis D
Fluiddynamische Effizienz: 31,4
Fluiddynamische Effizienzklasse: A
Beleuchtungseffizienz (lx/W): 53,6
Beleuchtungseffizienzklasse: A
Fettabscheidegrad (%): 65,1
Klasse für Fettabscheidegrad: D
Luftstrom bei min./max. Leistung im Normalbetrieb (m³/h): 270/400
Luftstrom bei Intensivstufe (m³/h): 700
Geräuschpegel bei min./max. Leistung im Normalbetrieb (dB(A)): 42/54
Geräuschpegel bei Intensivstufe (dB(A)): 64
Leistungsaufnahme im Aus-Zustand/Stand-by (W): 0,0/0,49

Modell	DVE5971HB
PNC	942 051 308
SP	€ 965,-

* gemäß delegierter Verordnung EU 65/2014. Das Modell erfüllt die delegierte Verordnung EU 66/2014.

Maßbilder siehe Seite 127–128



FRONT MIT SCHWARZER GLASBLENDE

DBE5961HG SQUARE GLASS

AUSSTATTUNG



- Wandmontage
- **Hob?Hood-Funktion**
- **SilenceTech: angenehm leise**
- **Funktion Lüften**
- 3 Leistungsstufen
- 1 Intensivstufe
- Bedienung über Touch Control-Berührungssensoren
- Elektronische Regelung
- Abluft- und Umluftbetrieb
- 3 Edelstahl-Design-Fettfilter
- Optische Sättigungsanzeige für Fettfilter und Kohleaktivfilter
- LED-Beleuchtung (2 Spots á 2,5 W)
- Farbtemperatur: 3000 K

Anschlusswert:

265 W, Anschluss an 220–240 V~

Zubehör:

- Abluftstutzen 150 mm Ø
- Kohleaktivfilter **MCFB58** im Lieferumfang enthalten

Sonderzubehör:

- Kohleaktivfilter Long Life **MCFB59**
PNC 902 980 201
SP € 109,-
- Hoch-Effizienter Kohleaktivfilter **MCFB66**
PNC 902 980 215
SP € 279,-
(Liefertermin auf Anfrage)

EU Daten:*

Jährlicher Energieverbrauch (kWh/Jahr): 51,5
Energieeffizienzklasse: A
Energiespektrum: A+++ bis D
Fluiddynamische Effizienz: 30,5
Fluiddynamische Effizienzklasse: A
Beleuchtungseffizienz (lx/W): 48,8
Beleuchtungseffizienzklasse: A
Fettabscheidegrad (%): 85,1
Klasse für Fettabscheidegrad: B
Luftstrom bei min./max. Leistung im Normalbetrieb (m³/h): 285/400
Luftstrom bei Intensivstufe (m³/h): 700
Geräuschpegel bei min./max. Leistung im Normalbetrieb (dB(A)): 44/54
Geräuschpegel bei Intensivstufe (dB(A)): 65
Leistungsaufnahme im Aus-Zustand/Stand-by (W): 0,0/0,49

Modell	DBE5961HG
PNC	942 051 315
SP	€ 970,-

* gemäß delegierter Verordnung EU 65/2014. Das Modell erfüllt die delegierte Verordnung EU 66/2014. Weitere Informationen siehe Kapitel „Einbautechnik“



DESIGN-FLACHSCHIRMHAUBE

DPE4941M PULL-OUT EASY

AUSSTATTUNG



- Wandmontage
- Herausziehbare Dunstabzugshaube die unsichtbar hinter der Möbelfront verschwindet
- 3 Leistungsstufen
- Bedienung über Kurzhubtasten
- Elektronische Regelung
- Abluft- und Umluftbetrieb
- 3 Metall-Fettfilter
- LED-Beleuchtung (2 Spots á 2,5 W)
- Farbtemperatur: 3000 K

Anschlusswert:

255 W, Anschluss an 220–240 V~

Zubehör:

- Abluftstutzen 150 mm Ø

Sonderzubehör:

- Kohleaktivfilter **ECFB02** PNC 902 979 877
SP € 58,-

EU Daten:*

Jährlicher Energieverbrauch (kWh/Jahr): 86,5
Energieeffizienzklasse: C
Energiespektrum: A+++ bis D
Fluiddynamische Effizienz: 18,1
Fluiddynamische Effizienzklasse: C
Beleuchtungseffizienz (lx/W): 44,0
Beleuchtungseffizienzklasse: A
Fettabscheidegrad (%): 65,1
Klasse für Fettabscheidegrad: D
Luftstrom bei min./max. Leistung im Normalbetrieb (m³/h): 250/600
Luftstrom bei Intensivstufe (m³/h): –
Geräuschpegel bei min./max. Leistung im Normalbetrieb (dB(A)): 49/68
Geräuschpegel bei Intensivstufe (dB(A)): –
Leistungsaufnahme im Aus-Zustand/Stand-by (W): 0,0/0,0

Modell **DPE4941M**

PNC 942 022 113

SP **€ 925,-**



DESIGN-FLACHSCHIRMHAUBE

DPE4641M PULL-OUT EASY

AUSSTATTUNG



- Wandmontage
- Herausziehbare Dunstabzugshaube die unsichtbar hinter der Möbelfront verschwindet
- 3 Leistungsstufen
- Bedienung über Kurzhubtasten
- Elektronische Regelung
- Abluft- und Umluftbetrieb
- 2 Metall-Fettfilter
- LED-Beleuchtung (2 Spots á 2,5 W)
- Farbtemperatur: 3000 K

Anschlusswert:

255 W, Anschluss an 220–240 V~

Zubehör:

- Abluftstutzen 150 mm Ø

Sonderzubehör:

- Kohleaktivfilter **ECFB02** PNC 902 979 877
SP € 58,-

EU Daten:*

Jährlicher Energieverbrauch (kWh/Jahr): 86,5
Energieeffizienzklasse: C
Energiespektrum: A+++ bis D
Fluiddynamische Effizienz: 18,1
Fluiddynamische Effizienzklasse: C
Beleuchtungseffizienz (lx/W): 44,0
Beleuchtungseffizienzklasse: A
Fettabscheidegrad (%): 65,1
Klasse für Fettabscheidegrad: D
Luftstrom bei min./max. Leistung im Normalbetrieb (m³/h): 250/600
Luftstrom bei Intensivstufe (m³/h): –
Geräuschpegel bei min./max. Leistung im Normalbetrieb (dB(A)): 49/68
Geräuschpegel bei Intensivstufe (dB(A)): –
Leistungsaufnahme im Aus-Zustand/Stand-by (W): 0,0/0,0

Modell **DPE4641M**

PNC 942 022 112

SP **€ 520,-**

* gemäß delegierter Verordnung EU 65/2014. Das Modell erfüllt die delegierte Verordnung EU 66/2014.

Maßbilder siehe Seite 127–128



DESIGN-FLACHSCHIRMHAUBE

DPB5950M PULL-OUT EDGE

AUSSTATTUNG



- Wandmontage
- Montage in einen Oberschrank mit 90 cm oder 60 cm Breite
- Frontblende in Edelstahl montiert und gegen Möbelfront auswechselbar
- 3 Leistungsstufen
- 1 Intensivstufe
- Bedienung über Kurzhubtasten
- Elektronische Regelung
- Abluft- und Umluftbetrieb
- 4 Metall-Fettfilter
- LED-Beleuchtung (2x 3 W)
- Farbtemperatur: 3000 K

Anschlusswert:

206 W, Anschluss an 220–240 V~

Zubehör:

- Abluftstutzen 150 mm Ø

Sonderzubehör:

- Kohleaktivfilter **MCFE18**
PNC 902 980 119
SP € 39,-
- Hoch-Effizienter Kohleaktivfilter **SUPCHARCE1**
PNC 902 979 622
SP € 229,-

EU Daten:*

Jährlicher Energieverbrauch (kWh/Jahr): 39,7
Energieeffizienzklasse: A
Energiespektrum: A+++ bis D
Fluiddynamische Effizienz: 33,5
Fluiddynamische Effizienzklasse: A
Beleuchtungseffizienz (lx/W): 9,0
Beleuchtungseffizienzklasse: E
Fettabscheidegrad (%): 66,0
Klasse für Fettabscheidegrad: D
Luftstrom bei min./max. Leistung im Normalbetrieb (m³/h): 256/537
Luftstrom bei Intensivstufe (m³/h): 647
Geräuschpegel bei min./max. Leistung im Normalbetrieb (dB(A)): 46/63
Geräuschpegel bei Intensivstufe (dB(A)): 67
Leistungsaufnahme im Aus-Zustand/Stand-by (W): 0,0/0,49

Modell **DPB5950M**

PNC 942 150 550

SP **€ 875,-**



BEDIENUNG ÜBER KURZHUBTASTEN

DPB5652M PULL-OUT EDGE

AUSSTATTUNG



- Wandmontage
- Montage in einen Oberschrank mit 60 cm Breite
- Frontblende in Edelstahl montiert und gegen Möbelfront auswechselbar
- 3 Leistungsstufen
- 1 Intensivstufe
- Bedienung über Kurzhubtasten
- Elektronische Regelung
- Abluft- und Umluftbetrieb
- 2 Metall-Fettfilter
- LED-Beleuchtung (2x 3 W)
- Farbtemperatur: 3000 K

Anschlusswert:

206 W, Anschluss an 220–240 V~

Zubehör:

- Abluftstutzen 150 mm Ø

Sonderzubehör:

- Kohleaktivfilter **MCFE18**
PNC 902 980 119
SP € 39,-
- Hoch-Effizienter Kohleaktivfilter **SUPCHARCE1**
PNC 902 979 622
SP € 229,-

EU Daten:*

Jährlicher Energieverbrauch (kWh/Jahr): 39,7
Energieeffizienzklasse: A
Energiespektrum: A+++ bis D
Fluiddynamische Effizienz: 33,5
Fluiddynamische Effizienzklasse: A
Beleuchtungseffizienz (lx/W): 9,0
Beleuchtungseffizienzklasse: E
Fettabscheidegrad (%): 66,0
Klasse für Fettabscheidegrad: D
Luftstrom bei min./max. Leistung im Normalbetrieb (m³/h): 256/537
Luftstrom bei Intensivstufe (m³/h): 647
Geräuschpegel bei min./max. Leistung im Normalbetrieb (dB(A)): 46/63
Geräuschpegel bei Intensivstufe (dB(A)): 67
Leistungsaufnahme im Aus-Zustand/Stand-by (W): 0,0/0,49

Modell **DPB5652M**

PNC 942 150 893

SP **€ 525,-**



ELEKTRONISCHE REGELUNG

DGE5861HM HIDDEN

AUSSTATTUNG



- Montage in Dunstessen oder -kamine
- **Hob²Hood-Funktion**
- Randabsaugung
- 3 Leistungsstufen
- 1 Intensivstufe
- Bedienung über hinterleuchtete Kurzhubtasten
- Elektronische Regelung
- Abluft- und Umluftbetrieb
- 2 Aluminium-Fettfilter
- LED-Beleuchtung (2x 2,5 W)
- Farbtemperatur: 3000 K

Anschlusswert:

255 W, Anschluss an 220–240 V~

Zubehör:

- Abluftstutzen 150 mm Ø
- Fernbedienung **RM10000** im Lieferumfang enthalten

Sonderzubehör:

- Kohleaktivfilter Long Life **ECFB01**
PNC 902 979 876
SP € 46,-
- Kohleaktivfilter Long Life **ECFBLL02**
PNC 902 979 879
SP € 94,-

EU Daten:*

Jährlicher Energieverbrauch (kWh/Jahr): 54,7
Energieeffizienzklasse: A
Energiespektrum: A+++ bis D
Fluiddynamische Effizienz: 29,2
Fluiddynamische Effizienzklasse: A
Beleuchtungseffizienz (lx/W): 44,2
Beleuchtungseffizienzklasse: A
Fettabscheidegrad (%): 65,1
Klasse für Fettabscheidegrad: D
Luftstrom bei min./max. Leistung im Normalbetrieb (m³/h): 300/580
Luftstrom bei Intensivstufe (m³/h): 700
Geräuschpegel bei min./max. Leistung im Normalbetrieb (dB(A)): 54/67
Geräuschpegel bei Intensivstufe (dB(A)): 68
Leistungsaufnahme im Aus-Zustand/Stand-by (W): 0,49/0,49

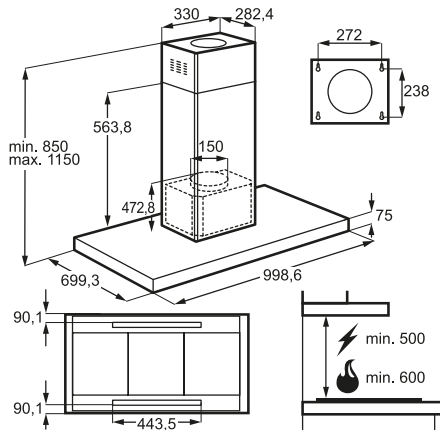
Modell	DGE5861HM
PNC	942 051 010
SP	€ 990,-

* gemäß delegierter Verordnung EU 65/2014. Das Modell erfüllt die delegierte Verordnung EU 66/2014.

MASSBILDER

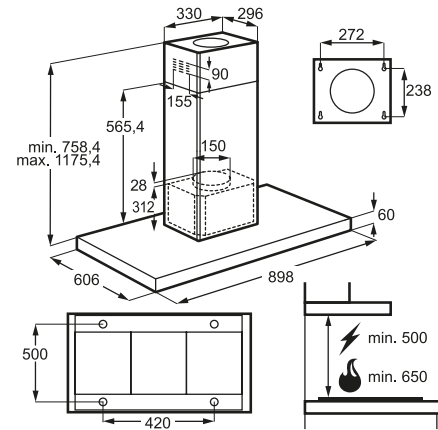
DIK8190HG Landscape

PSGBCH190DE00028



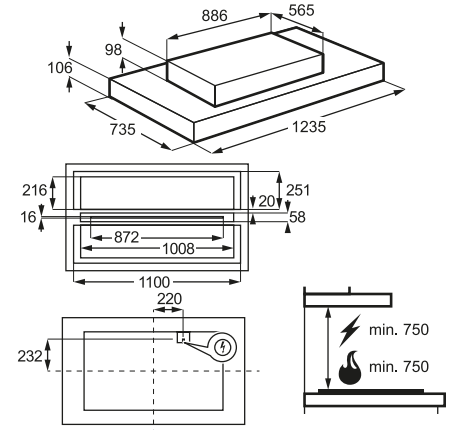
DIE5961HG Square Glass

PSGBCH190DE0001R



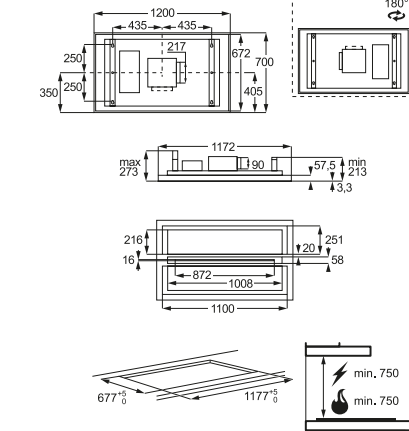
DCK0250HG SkyPurify

PSGBCH190DE0002G



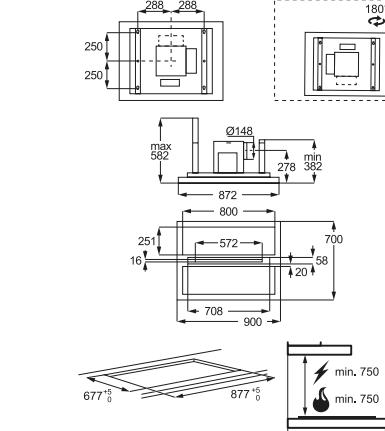
DCK5281HG Skyline Slim

PSGBCH190DE00020



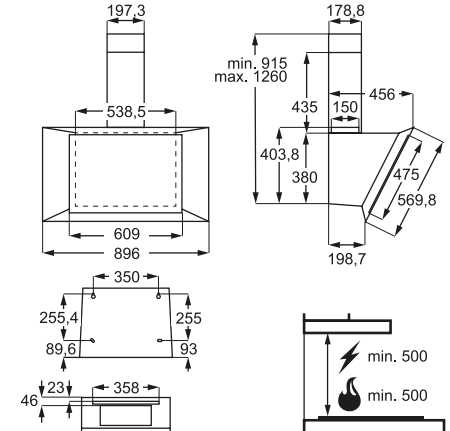
DCE5960HM Skyline

PSGBCH190DE00022



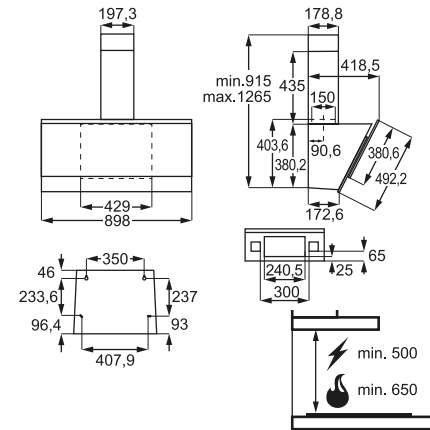
DVK6981HB Face Frame

PSGBCH190DE0002E



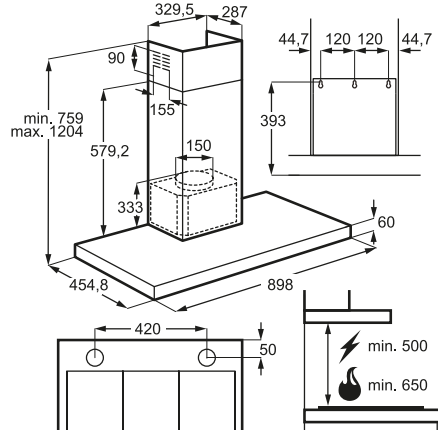
DVE5971HB Face Glam

PSGBCH190DE0002I



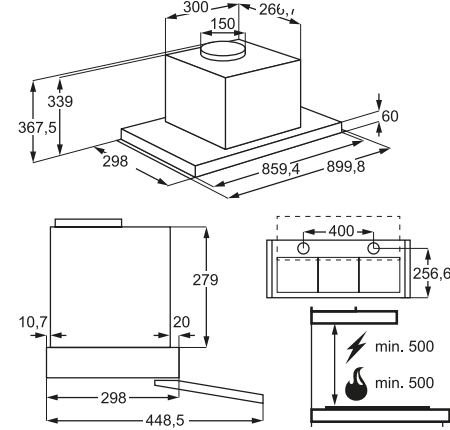
DBE5961HG Square Glass

PSGBCH190DE0001S



DPE4941M Pull-out Easy

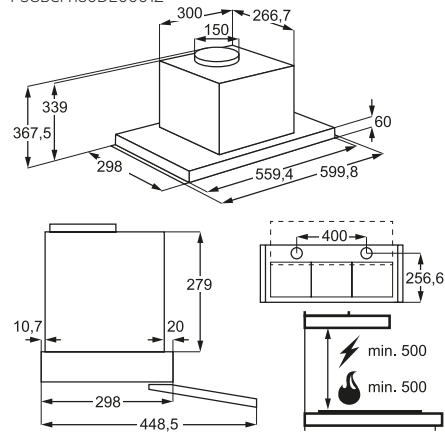
PSGBCH180DE00021



MASSBILDER

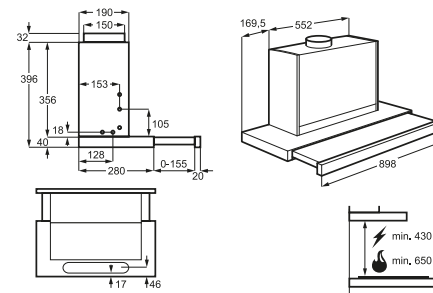
DPE4641M Pull-out Easy

PSGBCH180DE0001Z



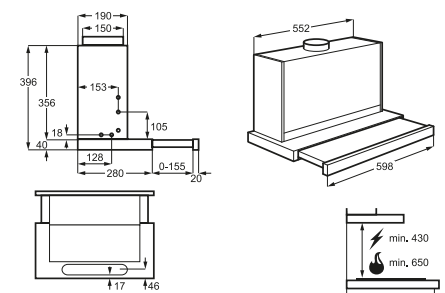
DPB5950M Pull-out Edge

PSGBCH170D363003



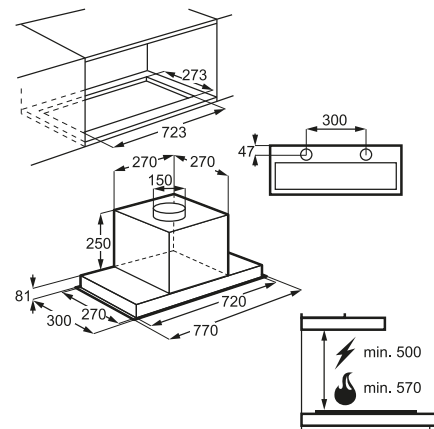
DPB5652M Pull-out Edge

PSGBCH170D363002



DGE5861HM Hidden

PSGBCH180DE00020





KÜHLEN UND GEFRIEREN

Einbaugeräte

Integrierbare Kühl-/Gefriergeräte
mit 0-Grad Technologie
Integrierbare Kühl-/Gefriergeräte
Maßbilder

137
141
151

KÜHLEN UND GEFRIEREN



LongFresh-0 °C-Schublade für länger frische Lebensmittel.

Die separaten LongFresh-0 °C-Schubladen kühlen Lebensmittel konstant auf knapp 0 °C – so bleiben selbst empfindlichste Lebensmittel einfach und bequem bis zu 3x länger haltbar.

Bei zwei . 0 °C-Kaltraum-Fächern lässt sich die Feuchtigkeit individuell regeln. So können Sie auch größere Mengen an Fisch und Fleisch oder Obst- und Gemüse lagern. Wie Sie es in Ihrem Haushalt benötigen.



TwinTech®

sorgt für getrennte Luftzirkulation im Kühl- und Gefriereteil oder Kühl- und 0 °C-Kaltraum. Die optimale Luftfeuchtigkeit im Kühlteil hält Lebensmittel länger frisch, knackig und vitaminreich.



CustomFlex® – Optimale Stauraum-Nutzung

Ermöglicht eine flexible Anordnung der inneren Türfächer im Kühlschrank – ganz nach dem individuellen Geschmack.



FROSTMATIC

Schnelles Einfrieren ist praktisch, auf diese Weise wird das Gefriergut im Rekordtempo von +25 °C auf –18 °C abgekühlt. (mindestens 4,5 kg je 100 Liter Nettokapazität).



10 Jahre Garantie auf den Kompressor**



NoFrost-Technik

Nie mehr abtauen. Keine Eis-/Reifbildung im Gerät und am Gefriergut. Beide Abteile der Kühl-/Gefrierkombination werden automatisch abgetaut.



LED-Innenbeleuchtung

Hochwertige und moderne Beleuchtung des Kühlraumes durch helles LED-Licht mit sanftem Aufhellungseffekt: bei Türöffnung wird das Licht über 2 sec. langsam heller.



Antifinger Edelstahl-Beschichtung

Alle Edelstahl AEG-Geräte, egal ob Volledelstahl oder mit Edelstahlfront, besitzen diese praktische Beschichtung. Somit bleiben keine Fingerspuren auf Ihrem Kühlschrank.



COOLMATIC*

Mit dieser Funktion können Sie größere Mengen frischer Lebensmittel schnell auf die optimale Lagertemperatur kühlen. Das Gerät schaltet automatisch wieder auf die zuvor eingestellte Soll-Temperatur zurück.



LowFrost-Technik

Dank der LowFrost-Technik haben Sie viel weniger Eis- und Reifbildung im Gefrierteil. Sie ermöglicht ein sehr schnelles Abtauen und einfaches Reinigen.

Flexi-Space, die flexible Gefrierraum-nutzung

Die Schubladen im Gefrierraum und die darunterliegenden Zwischenböden können entnommen werden.



LCD-Display mit Touch Control

Mit einem sanften Fingerdruck können Sie bequem über die Berührungssensoren die Anzeige bedienen.

Große Obst- und Gemüseschubladen

Richtig viel Platz für frisches Gemüse bieten die praktischen extra hohen und tiefen Gemüseschubladen.

Türablagen

Das grautransparente Innentürdesign ist cool und praktisch zugleich. Metallapplikationen runden je nach Serie den hochwertigen Gesamteindruck ab.



LED-Display

Elektronische Temperatursteuerung mit dem bedienungsfreundlichen LED-Display.

Glasablagen

Das funktionale Design bietet vielfältige Lagermöglichkeiten und viel Platz für Karaffen oder Salatschüsseln. Die bis zu 25 kg belastbaren Ablagen sind mit edelstahlfarbenen Leisten eingefasst.

* COOLMATIC ist ein eingetragenes Warenzeichen der Firma WAECO International GmbH.

** bei ausgewählten Geräten

AUSSTATTUNG



Dynamische Umluftkühlung – gleichmäßige Kälteverteilung

Die dynamische Umluftkühlung macht Schluss mit unterschiedlichen, ungewollten Temperaturzonen im Kältegerät. Ein Ventilator verteilt die Luft – und damit die Kälte – gleichmäßig im Innenraum. Dies ist ein Garant für bessere Aufbewahrungsqualität, egal auf welcher Ebene Sie Ihre Lebensmittel lagern.



SoftClosing

Dank dem sanften Einzug und der integrierten Türdämpfung in allen Festtürscharnieren wird Ihre Kältegeräte-Tür ab einem Türöffnungswinkel von ca. 20 Grad immer sicher und sanft geschlossen.



ColdSense

Dank eines zusätzlichen Kältesensors wird die Temperatur im Kühlraum noch genauer überwacht. Das bedeutet noch niedrigere Temperatur-Schwankungen und bis zu 40 % schnellere Abkühlung nach einer Türöffnung und beim Einlagern neuer Lebensmittel.

Elektronische Temperaturregelung

Mit einer elektronischen Temperaturregelung kann eine konstante Temperatur gehalten werden, die wiederum eine gleichbleibende Lebensmittelqualität zu sichern hilft.

Schubladen-Vollausstattung

Alle Einbau-Gefriergeräte und -Kühl-/Gefrierkombinationen im Gefrierteil haben eine Schubladen-Vollausstattung.

Getrennte Temperaturregelung

Dank der getrennten Regelung kann die Temperatur im Kühl- und Gefrierteil unabhängig voneinander jederzeit verstellt werden. So bleibt die Butter im Kühlteil weich, während im Gefrierteil mit der FROSTMATIC-Funktion eingefroren wird.

Schlepptür-Montage

Die Gerätetür wird einfach an die Möbeltür angekoppelt, dadurch wird ein gleichzeitiges Öffnen oder Schließen von Möbel- und Gerätetür ermöglicht.

Festtür-Montage

Bei dieser Einbautechnik sind alle Scharniere ausschließlich am Kältegerät montiert. Die Möbeltürfront und die Gerätetür werden zu einer festen und dennoch flachen Einheit verschraubt.

BEACHTEN SIE UNSER INDIVIDUELLES SONDERZUBEHÖR



Einfacher Zugriff und perfekter Überblick mit nur einem Dreh

Mit der innovativen Ablage „SpinView“ haben Sie einen perfekten Überblick auf Ihren Kühschranksinhalt. Da sie sich um 360 Grad drehen lässt, wird Ihnen ein einfacher Zugriff auf Ihre Lebensmittel gewährt. Bringen Sie jedes noch so verdeckte Marmeladen-, Pestoglas oder sonstige Lebensmittel nach vorne, ohne etwas zu übersehen – mit einem einfachen Dreh. Sonderzubehör siehe Seite 192.



Häufig verwendbare Lebensmittel überall griffbereit

Das entnehmbare Ausziehtablett ermöglicht Dank seiner praktischen Funktionen einen perfekten Blick und besten Zugriff auf Ihre Lebensmittel. Gewährt optimale Flexibilität durch die Entnahme, dank der seitlichen Handgriffe. Sonderzubehör siehe Seite 192.

NEUE KLASSIFIZIERUNG DES ENERGIELABELS

Was ist neu?

Mit dem Stichtag **1. März 2021** wird die nächste Grundsatzreform und somit **Überarbeitung des Energielabels umgesetzt**. Neben der **übersichtlicheren Darstellung der Geräteinformationen** wurde auch **Art und Umfang der Informationselemente überarbeitet** und die **Geräte aus dem Bereich Kühlen in neue Effizienzklassen eingestuft**.

Das bisherige Energiespektrum von **A+++ bis D** wird in die ursprüngliche Effizienzskala von **A bis G** überführt. **Neue Testmethoden und strikte ECO-Design-Anforderungen** bilden hier die Basis.

Die Klassen **A+, A++ und A+++** wird es nicht mehr geben und die Geräte werden nach der neuen Klassifizierung entsprechend tiefer eingestuft. Verfahren, mit deren Hilfe man die heutigen in die neuen Effizienzklassen umrechnen könnten, gibt es nicht. Denn mit Einführung der neuen Label kommen auch neue Verfahren zur Messung des Energieverbrauchs und zur Bestimmung der Labelklasse zur Anwendung. Dadurch wird es gemäß der EU-Richtlinien im ersten Step der Umstellung kaum Geräte in den neuen Klassen **A und B** geben. Es ist uns jedoch ein Anliegen, die

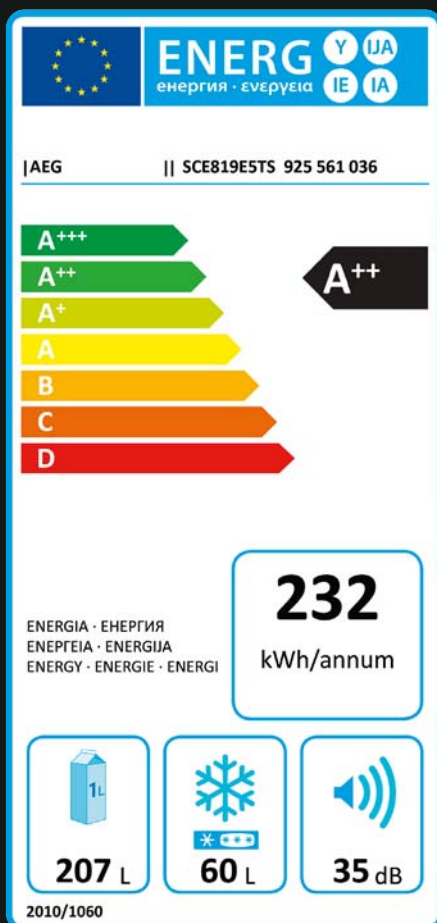
Energieeffizienz stetig zu optimieren, um unserem Anspruch auf Nachhaltigkeit gerecht zu werden.

Um der Öffentlichkeit eine bessere Transparenz zu gewährleisten, hat die zuständige EU-Kommission zudem die Energielabel-Datenbank EPREL eingerichtet, die auf dem Energielabel per QR Code verlinkt ist.

Ausführlichere Informationen finden Sie hier:



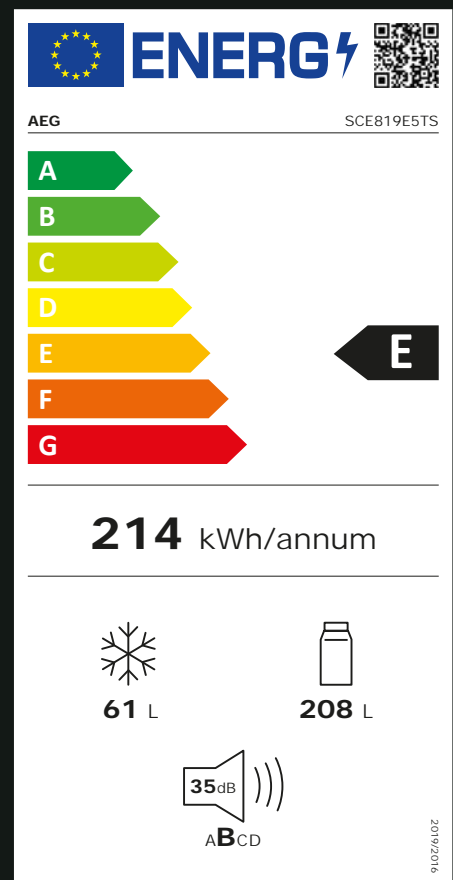
Altes Label



NEU: QR-Code

Verlinkt zum Produkt in der Energielabel-Datenbank EPREL.

Neues Label



Energieeffizienzklasse

alt: von **A+++ bis D**
NEU: von **A bis G**

Stromverbrauch

in Kilowattstunden pro Jahr

Ergänzende Produktinformationen

Gesamtnutzzinhalt aller Gefrierfächer in Litern

Gesamtnutzzinhalt aller Frischhalte- und Kühlfächern in Litern

Geräuschemission in dB(A)

NEU: Geräuschemissionsklasse

EINBAUKÄLTEGERÄTE EINBAUBEISPIELE

Einbau-Nischenhöhen (ca. Maße in cm)



ABB660F1AS

SFE888D1AF
SKE888D1AF
SFB688F1AF
SKB688E1AF
ABE888E1LF

SFE812E1AC
SFE612F1AF
SKE612F1AF
ABE812E6NC

SFE814F9ZC
SKE814D9ZC

SCB614F1LS
SDB614F1AS

SCB616F3LS

SCE818E9ZC
SFE818F9ZC
SKE818E9ZC
SCE818C5TC
SCE818E5TC
SCE618E5TS
SCB618F3LF
SFE818F1DC
SKE818F1DC
ABE818F6NC

SCE819E5TS

.....

Einbaubeispiele für Modelle mit Festtür- oder Schlepptür-Technik.

Zur Türtechnik und den genauen Abmessungen für das jeweilige Modell siehe Produktbeschreibungen und Maßzeichnungen.

LAGERMÖGLICHKEITEN „LONGFRESH“ – BIS ZU 3X LÄNGER FRISCH

Produkt	Lagerung			Lagerdauer (Tage)	
	longfresh trocken	longfresh feucht	konventionell	longfresh	konventionell
Frisch-Fleisch					
Ente	X			5	3
Hähnchen	X			5	3
Kalbsleber	X			5	2
Lammfleisch	X			7	2
Rindfleisch	X			7	2
Frisch-Wurst					
Gelbwurst	X			9	5
Leberkäse	X			6	3
Schinken, gekocht	X			12	7
Frisch-Fisch					
Forelle	X			4	1
Hummer	X			3	2
Jakobsmuscheln	X			5	3
Lachs	X			4	2
Käse					
Emmentaler	X			30	7
Feta	X			14	4
Gouda	X			21	6
Milch- und Milchprodukte					
Butter	X			30	14
Joghurt	X			30	14
Vollmilch (3,5 % Fett)	X			7	3
Sahne	X			20	5
Obst					
Ananas		Bei Zimmertemperatur lagern			
Apfel		X		180	60
Banane		Bei Zimmertemperatur lagern			
Birne		X		90	30
Dattel		X		60	7
Erdbeeren		X		7	2
Himbeeren		X		5	1
Nektarine		X		14	7
Sauerkirschen		X		30	6
Gemüse					
Artischocke		X		14	4
Blumenkohl		X		21	3
Bohnen			X		
Broccoli		X		14	5
Fenchel		X		21	7
Gurke			X		
Karotte/Möhren		X		150	14
Kartoffel			X		
Knoblauch		X		180	90
Kohlrabi		X		60	7
Salat (Eisberg, Kopf, Frisée)		X		10	3
Spargel		X		14	3
Spinat		X		12	2
Tomaten			X		
Wirsing		X		60	14
Zwiebel		X		21	7

Bei der Lagerung bzw. Verderb von Lebensmitteln spielen die beiden Faktoren „Temperatur“ und „rel. Luftfeuchtigkeit“ eine entscheidende Rolle. Je niedriger die Temperatur und je höher die rel. Luftfeuchtigkeit bei Obst & Gemüse, desto länger und qualitativ hochwertiger ist die Lagerung. Je niedriger die Temperatur und je niedriger die rel. Luftfeuchtigkeit bei Fleisch, Wurst, Fisch, Geflügel und Milchprodukten, desto länger ist die Lagerung. Die vorgenannten Bedingungen für Obst & Gemüse sowie für Fleisch, Wurst, Fisch, Geflügel und Milchprodukte sind in den 0 °C-Longfresh-Fächern optimal erfüllt. Obst & Gemüse sollten darin unverpackt, die anderen Lebensmittel verpackt gelagert werden. Die Lagerzeit ist bis zu 3x so lange wie bei herkömmlicher Lagerung, und Vitamine und Mineralstoffe bleiben auf hohem Niveau erhalten.

MODELLBEZEICHNUNG BEI EINBAU-KÄLTEGERÄTEN





NEU

- ★ **Passendes Sonderzubehör:**
- Drehablage „SpinView“
 - Entnehmbares Ausziehtablett
 - Wine Rack
- (Siehe Seite 192)

178ER NISCHE /
LONGFRESH 0 °C
SANTO CE818E9ZC

AUSSTATTUNG



- 4 Klimazonen
 - „longfresh“-0 °C-Kaltraum: bis zu 3x länger frisch
 - 10 Jahre Garantie auf den Kompressor
 - TwinTech® – getrennte Luftzirkulation zwischen Kühl- und 0 °C Kaltraum
 - LowFrost-Technik im Gefrierraum – weniger Eisbildung und sehr schnelles Abtauen
 - SoftClosing zur leichteren Türschließung
 - Elektronische Temperaturregelung
 - Getrennte Temperaturregelung von Kühl- und Gefrierraum
 - COOLMATIC*
 - FROSTMATIC
 - LCD-Display mit Touch Control
 - LED-Innenbeleuchtung mit Aufhellungseffekt im Kühlraum
 - Dynamische Umluftkühlung
 - Eine teilbare FlexiShelf-Glas-Ablage
 - Zwei „longfresh“-Schubladen mit individueller Feuchteregelung und Teleskopauszügen
- Individuelle Anpassung der Temperatur im „longfresh“-0 °C-Kaltraum
 - Türanschlag rechts, wechselbar
 - Festtür-Technik mit SoftClosing
 - Kabellänge: 2,4 m
- Technische Daten:**
- Energieeffizienzklasse: A++
 - Energiespektrum: A+++ bis D
 - Jährlicher Energieverbrauch in kWh: 230
 - Nutzinhalt (Liter): Gesamt: 233
Kühlraum: 112
* ** -Gefrierfach: 51
„longfresh“-0 °C-Kaltraum: 70
 - Geräusch in dB (A): 38
 - Gefriervermögen (kg/24 Std.): 7,0
 - Lagerzeit bei Störung (Std.): 20
 - Klimaklasse: SN-N-ST-T
- Zubehör:**
- 2 Eierablagen
 - Eisschaber
- | | |
|--------|-------------|
| Modell | SCE818E9ZC |
| PNC | 925 514 022 |
| SP | € 2.350,- |

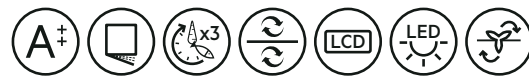


NEU

- ★ **Passendes Sonderzubehör:**
- Drehablage „SpinView“
 - Entnehmbares Ausziehtablett
 - Wine Rack
- (Siehe Seite 192)

178ER NISCHE /
LONGFRESH 0 °C
SANTO FE818F9ZC

AUSSTATTUNG



- 4 Klimazonen
 - „longfresh“-0 °C-Kaltraum: bis zu 3x länger frisch
 - 10 Jahre Garantie auf den Kompressor
 - TwinTech® – getrennte Luftzirkulation zwischen Kühl- und 0 °C Kaltraum
 - SoftClosing zur leichteren Türschließung
 - Elektronische Temperaturregelung
 - COOLMATIC*
 - FROSTMATIC
 - LCD-Display mit Touch Control
 - LED-Innenbeleuchtung mit Aufhellungseffekt im Kühlraum
 - Top Türausstattung: transparente Abstellfächer mit Metall-Applikationen
 - Glas-Ablagen, kippbar, als Flaschenablagen nutzbar
 - Eine teilbare FlexiShelf-Glas-Ablage
 - Drei „longfresh“-Schubladen, davon zwei mit individueller Feuchteregelung und Teleskopauszügen
 - Individuelle Anpassung der Temperatur im „longfresh“-0 °C-Kaltraum
 - Dynamische Umluftkühlung
- Türanschlag rechts, wechselbar
 - Festtür-Technik mit SoftClosing
 - Kabellänge: 2,4 m
- Technische Daten:**
- Energieeffizienzklasse: A++
 - Energiespektrum: A+++ bis D
 - Jährlicher Energieverbrauch in kWh: 218
 - Nutzinhalt (Liter): Gesamt: 255
Kühlraum: 155
* ** -Gefrierfach: 25
„longfresh“-0 °C-Kaltraum: 75
 - Geräusch in dB (A): 36
 - Gefriervermögen (kg/24 Std.): 4,0
 - Lagerzeit bei Störung (Std.): 15
 - Klimaklasse: SN-N-ST
- Zubehör:**
- 2 Eierablagen
- Lieferbar ab April 2021**
- | | |
|--------|-------------|
| Modell | SFE818F9ZC |
| PNC | 923 587 021 |
| SP | € 1.995,- |

Kältegeräte

* COOLMATIC ist ein eingetragenes Warenzeichen der Firma WAECO International GmbH.

Maßbilder siehe Seite 151–152



- Passendes Sonderzubehör:**
- Drehablage „SpinView“
 - Entnehmbares Ausziehtablett
 - Wine Rack
- (Siehe Seite 192)

178ER NISCHE /
LONGFRESH 0 °C
SANTO KE818E9ZC



LCD-Display mit Touch Control

Mit einem sanften Fingerdruck können Sie bequem über die Berührungssensoren die Anzeige bedienen..

AUSSTATTUNG



- 3 Klimazonen
 - „longfresh“-0 °C-Kaltraum: bis zu 3x länger frisch
 - 10 Jahre Garantie auf den Kompressor
 - TwinTech® – getrennte Luftzirkulation zwischen Kühl- und 0 °C Kaltraum
 - SoftClosing zur leichteren Türschließung
 - Elektronische Temperaturregelung
 - COOLMATIC*
 - LCD-Display mit Touch Control
 - LED-Innenbeleuchtung mit Aufhellungseffekt im Kühlraum
 - Top Türausstattung: transparente Abstellfächer mit Metall-Applikationen
 - Glas-Ablagen, kippbar, als Flaschenablagen nutzbar
 - Eine teilbare FlexiShelf-Glas-Ablage
 - Drei „longfresh“-Schubladen, davon zwei mit individueller Feuchterege lung und Teleskopauszügen
 - Individuelle Anpassung der Temperatur im „longfresh“-0 °C-Kaltraum
 - Dynamische Umluftkühlung
 - Türanschlag rechts, wechselbar
 - Festtür-Technik mit SoftClosing
 - Kabellänge: 2,4 m
- Technische Daten:**
- Energieeffizienzklasse: A++
 - Energiespektrum: A+++ bis D
 - Jährlicher Energieverbrauch in kWh: 126
 - Nutzinhalt (Liter): Gesamt: 275, Kühlraum: 200
 - „longfresh“-0 °C-Kaltraum: 75
 - Geräusch in dB (A): 37
 - Klimaklasse: SN-N-ST
- Zubehör:**
- 2 Eierablagen
- | | |
|--------|-------------|
| Modell | SKE818E9ZC |
| PNC | 923 586 024 |
| SP | € 1.990,- |

Weitere Informationen siehe Kapitel „Einbautechnik“

* COOLMATIC ist ein eingetragenes Warenzeichen der Firma WAECO International GmbH.

NEU



- Passendes Sonderzubehör:**
- Drehablage „SpinView“
 - Entnehmbares Ausziehtablett
 - Wine Rack
(Siehe Seite 192)

140ER NISCHE /
LONGFRESH 0 °C
SANTO FE814F9ZC

AUSSTATTUNG



- 4 Klimazonen
- „longfresh“-0 °C-Kaltraum: bis zu 3x länger frisch
- 10 Jahre Garantie auf den Kompressor
- TwinTech® – getrennte Luftzirkulation zwischen Kühl- und 0 °C Kaltraum
- SoftClosing zur leichteren Türschließung
- Elektronische Temperaturregelung
- COOLMATIC*
- FROSTMATIC
- LCD-Display mit Touch Control
- LED-Innenbeleuchtung mit Aufhellungseffekt im Kühlraum
- Top Türausstattung: transparente Abstellfächer mit Metall-Applikationen
- Glas-Ablagen, kippbar, als Flaschenablagen nutzbar
- Eine teilbare FlexiShelf-Glas-Ablage
- Zwei „longfresh“-Schubladen mit individueller Feuchteregelung und Teleskopauszügen
- Individuelle Anpassung der Temperatur im „longfresh“-0 °C-Kaltraum
- Dynamische Umluftkühlung

- Türanschlag rechts, wechselbar
- Festtür-Technik mit SoftClosing
- Kabellänge: 2,4 m

Technische Daten:

- Energieeffizienzklasse: A++
- Energiespektrum: A+++ bis D
- Jährlicher Energieverbrauch in kWh: 197
- Nutzinhalt (Liter):
Gesamt: 188
Kühlraum: 115
-Gefrierfach: 14
- „longfresh“-0 °C-Kaltraum: 59
- Geräusch in dB (A): 37
- Gefriervermögen (kg/24 Std.): 2,0
- Lagerzeit bei Störung (Std.): 12
- Klimaklasse: SN-N-ST-T

Zubehör:

- 2 Eierablagen

Lieferbar ab April 2021

Modell	SFE814F9ZC
PNC	923 795 020
SP	€ 1.790,-

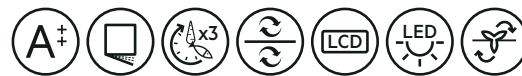
NEU



- Passendes Sonderzubehör:**
- Drehablage „SpinView“
 - Entnehmbares Ausziehtablett
 - Wine Rack
(Siehe Seite 192)

140ER NISCHE /
LONGFRESH 0 °C
SANTO KE814D9ZC

AUSSTATTUNG



- 3 Klimazonen
- „longfresh“-0 °C-Kaltraum: bis zu 3x länger frisch
- 10 Jahre Garantie auf den Kompressor
- TwinTech® – getrennte Luftzirkulation zwischen Kühl- und 0 °C Kaltraum
- SoftClosing zur leichteren Türschließung
- Elektronische Temperaturregelung
- COOLMATIC*
- LCD-Display mit Touch Control
- LED-Innenbeleuchtung mit Aufhellungseffekt im Kühlraum
- Top Türausstattung: transparente Abstellfächer mit Metall-Applikationen
- Glas-Ablagen, kippbar, als Flaschenablagen nutzbar
- Eine teilbare FlexiShelf-Glas-Ablage
- Zwei „longfresh“-Schubladen mit individueller Feuchteregelung und Teleskopauszügen
- Individuelle Anpassung der Temperatur im „longfresh“-0 °C-Kaltraum
- Dynamische Umluftkühlung

- Türanschlag rechts, wechselbar
- Festtür-Technik mit SoftClosing
- Kabellänge: 2,4 m

Technische Daten:

- Energieeffizienzklasse: A++
- Energiespektrum: A+++ bis D
- Jährlicher Energieverbrauch in kWh: 120
- Nutzinhalt (Liter):
Gesamt: 212
Kühlraum: 153
„longfresh“-0 °C-Kaltraum: 59
- Geräusch in dB (A): 38
- Klimaklasse: SN-N-ST

Zubehör:

- 2 Eierablagen

Lieferbar ab Februar 2021

Modell	SKE814D9ZC
PNC	923 794 016
SP	€ 1.740,-

* COOLMATIC ist ein eingetragenes Warenzeichen der Firma WAECO International GmbH.

Maßbilder siehe Seite 151–152



12 CM ZUSÄTZLICHE HÖHE

NEU

CustomFlex®
Mit der CustomFlex®-Tür passen Sie die Anordnung der inneren Türfächer in Ihrem Kühlschrank flexibel an – so, wie Sie es gerade brauchen.

Passendes Sonderzubehör:

- Drehablage „SpinView“
- Entnehmbares Ausziehtablett
- Wine Rack (Siehe Seite 192)

190ER NISCHE / CUSTOMFLEX® + NOFROST
SANTO CE819E5TS

AUSSTATTUNG



- **CustomFlex® – unser einzigartiges flexibles Türablage-system**
- **10 Jahre Garantie auf den Kompressor**
- **NoFrost-Technik im Gefrier-raum – nie mehr abtauen**
- **TwinTech® – getrennte Luftzirkulation zwischen Kühl- und Gefrierraum**
- **ProFresh-Technologie: hält Lebensmittel länger frisch**
- Elektronische Temperaturregelung
- **Getrennte Temperaturregelung von Kühl- und Gefrierraum**
- COOLMATIC*
- Höhenverstellbare Glasablagen im Kühlraum: 4, davon 1 teilbar
- **LCD-Display mit Touch Control**
- **LED-Innenbeleuchtung mit Aufhellungseffekt im Kühlraum**
- 1 Maxi-Box Gemüseschublade auf Teleskopauszügen
- Glas-Ablagen, kippbar, als Flaschenablagen nutzbar
- Eine teilbare FlexiShelf-Glas-Ablage
- Gefrierschubladen: 3, transparent
- Flexi-Space: herausnehmbare Glas-Ablagen im Gefrierraum

- Dynamische Umluftkühlung
- Türanschlag rechts, wechselbar
- Schlepptür-Technik
- Kabellänge: 2,4 m

Technische Daten:

• Energieeffizienzklasse:	A++
• Energiespektrum:	A+++ bis D
• Jährlicher Energieverbrauch in kWh:	233
• Nutzinhalt (Liter):	
Gesamt:	267
Kühlraum:	207
❄️-Gefrierfach:	60
• Geräusch in dB (A):	36
• Gefriervermögen (kg/24 Std.):	10
• Lagerzeit bei Störung (Std.):	21
• Klimaklasse:	SN-N-ST-T

- Zubehör:**
- 1 Eierablage
 - 2 Kälteakkus
 - Eiswürfelschale

Modell	SCE819E5TS
PNC	925 561 036
SP	€ 1.990,-



NEU

CustomFlex®
Mit der CustomFlex®-Tür passen Sie die Anordnung der inneren Türfächer in Ihrem Kühlschrank flexibel an – so, wie Sie es gerade brauchen.

Passendes Sonderzubehör:

- Drehablage „SpinView“
- Entnehmbares Ausziehtablett
- Wine Rack (Siehe Seite 192)

178ER NISCHE / CUSTOMFLEX® + NOFROST
SANTO CE818C5TC

AUSSTATTUNG



- **CustomFlex® – unser einzigartiges flexibles Türablage-system**
- **10 Jahre Garantie auf den Kompressor**
- **NoFrost-Technik im Gefrier-raum – nie mehr abtauen**
- **TwinTech® – getrennte Luftzirkulation zwischen Kühl- und Gefrierraum**
- **ProFresh-Technologie: hält Lebensmittel länger frisch**
- **SoftClosing zur leichteren Türschließung**
- Elektronische Temperaturregelung
- **Getrennte Temperaturregelung von Kühl- und Gefrierraum**
- COOLMATIC*
- **LCD-Display mit Touch Control**
- **LED-Innenbeleuchtung seitlich mit Aufhellungseffekt im Kühlraum**
- Glas-Ablagen, kippbar, als Flaschenablagen nutzbar
- Eine teilbare FlexiShelf-Glas-Ablage
- Dynamische Umluftkühlung
- Obst- und Gemüseschubladen: 2
- Flexi-Space: herausnehmbare Glas-Ablagen im Gefrierraum

- **Dynamische Umluftkühlung**
- Türanschlag rechts, wechselbar
- Festtür-Technik mit SoftClosing
- Kabellänge: 2,4 m

Technische Daten:

• Energieeffizienzklasse:	A+++
• Energiespektrum:	A+++ bis D
• Jährlicher Energieverbrauch in kWh:	135
• Nutzinhalt (Liter):	
Gesamt:	247
Kühlraum:	186
❄️-Gefrierfach:	61
• Geräusch in dB (A):	35
• Gefriervermögen (kg/24 Std.):	10,0
• Lagerzeit bei Störung (Std.):	23
• Klimaklasse:	SN-N-ST-T

- Zubehör:**
- 2 Eierablagen
 - 2 Kälteakkus
 - Eiswürfelschale

Modell	SCE818C5TC
PNC	925 516 113
SP	€ 2.490,-

* COOLMATIC ist ein eingetragenes Warenzeichen der Firma WAECO International GmbH.



NEU



CustomFlex®
Mit der CustomFlex®-Tür passen Sie die Anordnung der inneren Türfächer in Ihrem Kühlschrank flexibel an – so, wie Sie es gerade brauchen.



Passendes Sonderzubehör:

- Drehablage „SpinView“
- Entnehmbares Ausziehtablett
- Wine Rack (Siehe Seite 192)

178ER NISCHE /
CUSTOMFLEX® + NOFROST
SANTO CE818E5TC

AUSSTATTUNG



- **CustomFlex®** – unser einzigartiges flexibles Türablage-system
- **10 Jahre Garantie auf den Kompressor**
- **NoFrost-Technik im Gefrier-raum – nie mehr abtauen**
- **TwinTech® – getrennte Luftzirkulation zwischen Kühl- und Gefrierraum**
- **ProFresh-Technologie: hält Lebensmittel länger frisch**
- **SoftClosing zur leichteren Türschließung**
- Elektronische Temperaturregelung
- **Getrennte Temperaturregelung von Kühl- und Gefrierraum**
- COOLMATIC*
- **Urlaubsschaltung**
- **LCD-Display mit Touch Control**
- **LED-Innenbeleuchtung mit Aufhellungseffekt im Kühlraum**
- Glas-Ablagen, kippbar, als Flaschenablagen nutzbar
- Eine teilbare FlexiShelf-Glas-Ablage
- Obst- und Gemüseschubladen: 2
- Flexi-Space: herausnehmbare Glas-Ablagen im Gefrierraum
- **Dynamische Umluftkühlung**

- Türanschlag rechts, wechselbar
- Festtür-Technik mit SoftClosing
- Kabellänge: 2,4 m

Technische Daten:

- Energieeffizienzklasse: A++
- Energiespektrum: A+++ bis D
- Jährlicher Energieverbrauch in kWh: 226
- Nutzinhalt (Liter): Gesamt: 247
Kühlraum: 186
❄️❄️❄️-Gefrierfach: 61
- Geräusch in dB (A): 37
- Gefriervermögen (kg/24 Std.): 10,0
- Lagerzeit bei Störung (Std.): 23
- Klimaklasse: SN-N-ST-T

Zubehör:

- 2 Eierablagen
- 2 Kälteakkus
- Eiswürfelschale

Modell	SCE818E5TC
PNC	925 516 103
SP	€ 1.990,-



NEU



CustomFlex®
Mit der CustomFlex®-Tür passen Sie die Anordnung der inneren Türfächer in Ihrem Kühlschrank flexibel an – so, wie Sie es gerade brauchen.



Passendes Sonderzubehör:

- Drehablage „SpinView“
- Entnehmbares Ausziehtablett
- Wine Rack (Siehe Seite 192)

178ER NISCHE /
CUSTOMFLEX® + NOFROST
SANTO CE618E5TS

AUSSTATTUNG



- **CustomFlex®** – unser einzigartiges flexibles Türablage-system
- **10 Jahre Garantie auf den Kompressor**
- **NoFrost-Technik im Gefrier-raum – nie mehr abtauen**
- **TwinTech® – getrennte Luftzirkulation zwischen Kühl- und Gefrierraum**
- **ProFresh-Technologie: hält Lebensmittel länger frisch**
- Elektronische Temperaturregelung
- FROSTMATIC
- **LED-Display**
- **Getrennte Temperaturregelung von Kühl- und Gefrierraum**
- **LED-Innenbeleuchtung seitlich mit Aufhellungseffekt im Kühlraum**
- Glas-Ablagen, kippbar, als Flaschenablagen nutzbar
- Transparente Türausstattung: Abstellfächer z.T. mit Metall-Applikationen
- Obst- und Gemüseschubladen: 2
- Flexi-Space: herausnehmbare Glas-Ablagen im Gefrierraum
- **Dynamische Umluftkühlung**

- Türanschlag rechts, wechselbar
- Schlepptür-Technik
- Kabellänge: 2,4 m

Technische Daten:

- Energieeffizienzklasse: A++
- Energiespektrum: A+++ bis D
- Jährlicher Energieverbrauch in kWh: 228
- Nutzinhalt (Liter): Gesamt: 253
Kühlraum: 192
❄️❄️❄️-Gefrierfach: 61
- Geräusch in dB (A): 39
- Gefriervermögen (kg/24 Std.): 4,0
- Lagerzeit bei Störung (Std.): 21
- Klimaklasse: SN-N-ST-T

Zubehör:

- 2 Eierablagen
- 2 Kälteakkus
- Eiswürfelschale

Lieferbar ab März 2021

Modell	SCE618E5TS
PNC	925 505 056
SP	€ 1.790,-

Weitere Informationen siehe Kapitel „Einbautechnik“

* COOLMATIC ist ein eingetragenes Warenzeichen der Firma WAECO International GmbH.

Maßbilder siehe Seite 151–152



- Passendes Sonderzubehör:**
- Drehablage „SpinView“
 - Entnehmbares Ausziehtablett
 - Wine Rack
- (Siehe Seite 192)

178ER NISCHE /
LOWFROST
SANTO CB618F3LF

AUSSTATTUNG



- **LowFrost-Technik im Gefrier-
raum – weniger Eisbildung
und sehr schnelles Abtauen**
- Elektronische Temperaturregelung
- FROSTMATIC
- **LED-Display**
- **ColdSense – stabilere
Temperatur Dank zusätz-
lichem Kältesensor**
- **LED-Innenbeleuchtung
seitlich mit Aufhellungseffekt
im Kühlraum**
- Glas-Ablagen, kippbar,
als Flaschenablagen nutzbar
- Transparente Türausstattung:
Abstellfächer z.T. mit Metall-
Applikationen
- Obst- und Gemüseschubladen: 2
- Transparente Schubladen-
Vollausstattung
- Flexi-Space: herausnehmbare
Glas-Ablagen im Gefrierraum
- Türanschlag rechts, wechselbar
- Festtür-Technik
- Kabellänge: 2,4 m

Technische Daten:

- Energieeffizienzklasse: A+
- Energiespektrum: A+++ bis D
- Jährlicher Energieverbrauch
in kWh: 288
- Nutzinhalt (Liter):
Gesamt: 260
Kühlraum: 188
- ❄️❄️❄️-Gefrierfach: 72
- Geräusch in dB (A): 36
- Gefriervermögen (kg/24 Std.):
4,0
- Lagerzeit bei Störung (Std.): 23
- Klimaklasse: SN-N-ST-T

Zubehör:

- 2 Eierablagen
- Eisschaber
- Eiswürfelschale

Modell	SCB618F3LF
PNC	925 512 025
SP	€ 1.175,-



NEU

★ **Passendes Sonderzubehör:**

- Drehablage „SpinView“
- Entnehmbares Ausziehtablett
- Wine Rack
(Siehe Seite 192)

178ER NISCHE

SANTO FE818F1DC

AUSSTATTUNG



- **10 Jahre Garantie auf den Kompressor**
- **SoftClosing zur leichteren Türschließung**
- **Dynamische Umluftkühlung**
- Elektronische Temperaturregelung
- COOLMATIC*
- FROSTMATIC
- **LCD-Display mit Touch Control**
- **LED-Innenbeleuchtung mit Aufhellungseffekt im Kühlraum**
- Auszugskorb auf Teleskop-schienen
- Glas-Ablagen, kippbar, als Flaschenablagen nutzbar
- Eine teilbare FlexiShelf-Glas-Ablage
- Top Türausstattung: transparente Abstellfächer mit Metall-Applikationen
- Verschiebbare Türablage
- Glasablage im Gefrierraum
- Türanschlag rechts, wechselbar
- Festtür-Technik mit SoftClosing
- Kabellänge: 2,4 m

Technische Daten:

- Energieeffizienzklasse: A++
- Energiespektrum: A+++ bis D
- Jährlicher Energieverbrauch in kWh: 212
- Nutzinhalt (Liter): Gesamt: 284
Kühlraum: 259
- ❄️❄️❄️-Gefrierfach: 25
- Geräusch in dB (A): 32
- Gefriervermögen (kg/24 Std.): 3,0
- Lagerzeit bei Störung (Std.): 15
- Klimaklasse: SN-N-ST-T

Zubehör:

- 2 Eierablagen

Modell **SFE818F1DC**

PNC 923 585 020

SP **€ 1.490,-**

NEU

★ **Passendes Sonderzubehör:**

- Drehablage „SpinView“
- Entnehmbares Ausziehtablett
- Wine Rack
(Siehe Seite 192)

178ER NISCHE

SANTO KE818F1DC

AUSSTATTUNG



- **10 Jahre Garantie auf den Kompressor**
- **SoftClosing zur leichteren Türschließung**
- **Dynamische Umluftkühlung**
- Elektronische Temperaturregelung
- COOLMATIC*
- **Urlaubschaltung**
- **LCD-Display mit Touch Control**
- **LED-Innenbeleuchtung mit Aufhellungseffekt im Kühlraum**
- Auszugskorb auf Teleskop-schienen
- Glas-Ablagen, kippbar, als Flaschenablagen nutzbar
- Eine teilbare FlexiShelf-Glas-Ablage
- Top Türausstattung: transparente Abstellfächer mit Metall-Applikationen
- Verschiebbare Türablage
- Türanschlag rechts, wechselbar
- Festtür-Technik mit SoftClosing
- Kabellänge: 2,4 m

Technische Daten:

- Energieeffizienzklasse: A++
- Energiespektrum: A+++ bis D
- Jährlicher Energieverbrauch in kWh: 114
- Nutzinhalt (Liter): Gesamt: 310
- Geräusch in dB (A): 35
- Klimaklasse: SN-N-ST-T

Zubehör:

- 2 Eierablagen

Modell **SKE818F1DC**

PNC 923 584 051

SP **€ 1.440,-**

Weitere Informationen siehe Kapitel „Einbautechnik“

* COOLMATIC ist ein eingetragenes Warenzeichen der Firma WAECO International GmbH.

Maßbilder siehe Seite 151–152



NEU

- ★ **Passendes Sonderzubehör:**
- Drehablage „SpinView“
 - Entnehmbares Ausziehtablett
 - Wine Rack
(Siehe Seite 192)

158ER NISCHE /
LOWFROST
SANTO CB616F3LS

AUSSTATTUNG



- **LowFrost-Technik im Gefrier- raum – weniger Eisbildung und sehr schnelles Abtauen**
- Elektronische Temperaturregelung
- FROSTMATIC
- **LED-Display**
- **LED-Innenbeleuchtung im Kühlraum**
- **ColdSense – stabilere Temperatur Dank zusätz- lichem Kältesensor**
- Transparente Schubladen- Vollausrüstung
- Glas-Ablagen, kippbar, als Flaschenablagen nutzbar
- Transparente Türausrüstung: Abstellfächer z.T. mit Metall- Applikationen
- Verschiebbare Türablage
- Obst- und Gemüseschubladen: 2
- Flexi-Space: herausnehmbare Glas-Ablagen im Gefrierraum
- Türanschlag rechts, wechselbar
- Schlepptür-Technik
- Kabellänge: 2,4 m

- Technische Daten:**
- Energieeffizienzklasse: A+
 - Energiespektrum: A+++ bis D
 - Jährlicher Energieverbrauch in kWh: 274
 - Nutzinhalt (Liter): Gesamt: 232
Kühlraum: 160
❄️❄️❄️-Gefrierfach: 72
 - Geräusch in dB (A): 36
 - Gefriervermögen (kg/24 Std.): 4,0
 - Lagerzeit bei Störung (Std.): 22
 - Klimaklasse: SN-N-ST-T

- Zubehör:**
- 2 Eierablagen
 - Eisschaber
 - Eiswürfelschale

Modell	SCB616F3LS
PNC	925 513 024
SP	€ 1.190,-



NEU

- ★ **Passendes Sonderzubehör:**
- Drehablage „SpinView“
 - Entnehmbares Ausziehtablett
 - Wine Rack
(Siehe Seite 192)

145ER NISCHE /
LOWFROST
SANTO CB614F1LS

AUSSTATTUNG



- **LowFrost-Technik im Gefrier- raum – weniger Eisbildung und sehr schnelles Abtauen**
- Elektronische Temperaturregelung
- FROSTMATIC
- **LED-Innenbeleuchtung im Kühlraum**
- **LED-Display**
- **ColdSense – stabilere Temperatur Dank zusätz- lichem Kältesensor**
- Transparente Schubladen- Vollausrüstung
- Glas-Ablagen, kippbar, als Flaschenablagen nutzbar
- Transparente Türausrüstung: Abstellfächer z.T. mit Metall- Applikationen
- Verschiebbare Türablage
- Obst- und Gemüseschubladen: 2
- FlexiSpace: herausnehmbare Glas-Ablagen im Gefrierraum
- Türanschlag rechts, wechselbar
- Schlepptür-Technik
- Kabellänge: 2,4 m

- Technische Daten:**
- Energieeffizienzklasse: A+
 - Energiespektrum: A+++ bis D
 - Jährlicher Energieverbrauch in kWh: 248
 - Nutzinhalt (Liter): Gesamt: 217
Kühlraum: 160
❄️❄️❄️-Gefrierfach: 57
 - Geräusch in dB (A): 35
 - Gefriervermögen (kg/24 Std.): 4,0
 - Lagerzeit bei Störung (Std.): 20
 - Klimaklasse: SN-N-ST

- Zubehör:**
- 2 Eierablagen
 - Eisschaber
 - Eiswürfelschale

Modell	SCB614F1LS
PNC	933 033 532
SP	€ 1.090,-



145ER NISCHE /
LOWFROST
SANTO DB614F1AS

AUSSTATTUNG



- **LowFrost-Technik im Gefrier-
raum – weniger Eisbildung
und sehr schnelles Abtauen**
- Elektronische
Temperaturregelung
- FROSTMATIC
- **LED-Innenbeleuchtung im
Kühlraum**
- **LED-Display**
- **ColdSense – stabilere
Temperatur Dank zusätz-
lichem Kältesensor**
- Glas-Ablagen, kippbar,
als Flaschenablagen nutzbar
- Transparente Türausstattung:
Abstellfächer z.T. mit Metall-
Applikationen
- Obst- und Gemüseschublade: 1
- Türanschlag rechts, wechselbar
- Schlepptür-Technik
- Kabellänge: 2,4 m

Technische Daten:

- Energieeffizienzklasse: A++
- Energiespektrum: A+++ bis D
- Jährlicher Energieverbrauch
in kWh: 196
- Nutzinhalt (Liter):
Gesamt: 218
Kühlraum: 180
- ❄️❄️❄️-Gefrierfach: 38
- Geräusch in dB (A): 35
- Gefriervermögen (kg/24 Std.):
3,0
- Lagerzeit bei Störung (Std.): 20
- Klimaklasse: SN-N-ST-T

Zubehör:

- 2 Eierablagen
- Eisschaber
- Eiswürfelschale

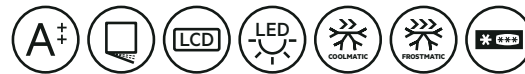
Lieferbar ab Februar 2021

Modell	SDB614F1AS
PNC	925 542 788
SP	€ 1.090,-



123ER NISCHE
SANTO FE812E1AC

AUSSTATTUNG



• **SoftClosing zur leichteren
Türschließung**

- Elektronische
Temperaturregelung
- COOLMATIC*
- FROSTMATIC
- **LCD-Display mit
Touch Control**
- **LED-Innenbeleuchtung
seitlich im Kühlraum**
- Glas-Ablagen, kippbar,
als Flaschenablagen nutzbar
- Eine teilbare FlexiShelf-
Glas-Ablage
- Top Türausstattung:
transparente Abstellfächer mit
Metall-Applikationen
- Verschiebbare Türablagen
- Obst- und Gemüseschublade: 1
- Türanschlag rechts, wechselbar
- Festtür-Technik mit
SoftClosing
- Kabellänge: 2,4 m

Passendes Sonderzubehör:

- Drehablage „SpinView“
- Entnehmbares Ausziehtablett
- Wine Rack
(Siehe Seite 192)

Technische Daten:

- Energieeffizienzklasse: A++
- Energiespektrum: A+++ bis D
- Jährlicher Energieverbrauch
in kWh: 172
- Nutzinhalt (Liter):
Gesamt: 180
Kühlraum: 166
- ❄️❄️❄️-Gefrierfach: 14
- Geräusch in dB (A): 35
- Gefriervermögen (kg/24 Std.):
2,0
- Lagerzeit bei Störung (Std.): 12
- Klimaklasse: SN-N-ST-T

Zubehör:

- 2 Eierablagen

Modell	SFE812E1AC
PNC	933 033 336
SP	€ 1.290,-

Weitere Informationen siehe Kapitel „Einbautechnik“

* COOLMATIC ist ein eingetragenes Warenzeichen der Firma WAECO International GmbH.

Maßbilder siehe Seite 151–152



Passendes Sonderzubehör:

- Drehablage „SpinView“
- Entnehmbares Ausziehtablett
- Wine Rack

(Siehe Seite 192)

123ER NISCHE

SANTO FE612F1AF

AUSSTATTUNG



- Elektronische Temperaturregelung
- FROSTMATIC
- **LED-Display**
- **ColdSense – stabilere Temperatur Dank zusätzlichem Kältesensor**
- **LED-Innenbeleuchtung seitlich im Kühlraum**
- Glas-Ablagen, kippbar, als Flaschenablagen nutzbar
- Transparente Türausstattung: Abstellfächer z.T. mit Metall-Applikationen
- Obst- und Gemüseschublade: 1
- Türanschlag rechts, wechselbar
- Festtür-Technik
- Kabellänge: 2,4 m

- Technische Daten:**
- Energieeffizienzklasse: A++
 - Energiespektrum: A+++ bis D
 - Jährlicher Energieverbrauch in kWh: 172
 - Nutzinhalt (Liter):
Gesamt: 180
Kühlraum: 166
 - Gefrierfach: 14
 - Geräusch in dB (A): 35
 - Gefriervermögen (kg/24 Std.): 2,0
 - Lagerzeit bei Störung (Std.): 12
 - Klimaklasse: SN-N-ST-T

- Zubehör:**
- 2 Eierablagen

Modell	SFE612F1AF
PNC	933 033 338
SP	€ 945,-



Passendes Sonderzubehör:

- Drehablage „SpinView“
- Entnehmbares Ausziehtablett
- Wine Rack

(Siehe Seite 192)

123ER NISCHE

SANTO KE612F1AF

AUSSTATTUNG



- Elektronische Temperaturregelung
- COOLMATIC*
- **LED-Display**
- **LED-Innenbeleuchtung seitlich im Kühlraum**
- Glas-Ablagen, kippbar, als Flaschenablagen nutzbar
- Transparente Türausstattung: Abstellfächer z.T. mit Metall-Applikationen
- Obst- und Gemüseschublade: 1
- Türanschlag rechts, wechselbar
- Festtür-Technik
- Kabellänge: 2,4 m

- Technische Daten:**
- Energieeffizienzklasse: A++
 - Energiespektrum: A+++ bis D
 - Jährlicher Energieverbrauch in kWh: 103
 - Nutzinhalt (Liter): 202
 - Geräusch in dB (A): 36
 - Klimaklasse: SN-N-ST-T

- Zubehör:**
- 2 Eierablagen

Modell	SKE612F1AF
PNC	933 033 244
SP	€ 895,-

* COOLMATIC ist ein eingetragenes Warenzeichen der Firma WAECO International GmbH.



NEU

★ **Passendes Sonderzubehör:**

- Wine Rack
(Siehe Seite 192)

88ER NISCHE

SANTO FE888D1AF

AUSSTATTUNG



- Elektronische Temperaturregelung
- COOLMATIC*
- FROSTMATIC
- **LCD-Display mit Touch Control**
- **LED-Innenbeleuchtung seitlich mit Aufhellungseffekt im Kühlraum**
- Glas-Ablagen, kippbar, als Flaschenablagen nutzbar
- Zwei höhenverstellbare Glas-Ablagen, davon eine teilbar
- Obst- und Gemüseschublade: 1
- Top Türausstattung: transparente Abstellfächer mit Metall-Applikationen
- Türanschlag rechts, wechselbar
- Festtür-Technik
- Kabellänge: 2,4 m

Technische Daten:

- Energieeffizienzklasse: A+++
- Energiespektrum: A+++ bis D
- Jährlicher Energieverbrauch in kWh: 86
- Nutzinhalt (Liter):
Gesamt: 117
Kühlraum: 103
- ❄️-Gefrierfach: 14
- Geräuschklasse: C
- Geräusch in dB (A): 36
- Gefriervermögen (kg/24 Std.): 2,0
- Lagerzeit bei Störung (Std.): 11
- Klimaklasse: SN-N-ST

Zubehör:

- 2 Eierablagen

Modell **SFE888D1AF**

PNC 933 020 575

SP **€ 845,-**

NEU

★ **Passendes Sonderzubehör:**

- Wine Rack
(Siehe Seite 192)

88ER NISCHE

SANTO KE888D1AF

AUSSTATTUNG



- Elektronische Temperaturregelung
- COOLMATIC*
- **LCD-Display mit Touch Control**
- **LED-Innenbeleuchtung seitlich mit Aufhellungseffekt im Kühlraum**
- Glas-Ablagen, kippbar, als Flaschenablagen nutzbar
- Drei höhenverstellbare Glas-Ablagen, davon eine teilbar
- Obst- und Gemüseschublade: 1
- Top Türausstattung: transparente Abstellfächer mit Metall-Applikationen
- Türanschlag rechts, wechselbar
- Festtür-Technik
- Kabellänge: 2,4 m

Technische Daten:

- Energieeffizienzklasse: A+++
- Energiespektrum: A+++ bis D
- Jährlicher Energieverbrauch in kWh: 63
- Nutzinhalt (Liter): 137
- Geräusch in dB (A): 33
- Klimaklasse: SN-N-ST-T

Zubehör:

- 2 Eierablagen

Modell **SKE888D1AF**

PNC 933 019 582

SP **€ 795,-**

Weitere Informationen siehe Kapitel „Einbautechnik“

* COOLMATIC ist ein eingetragenes Warenzeichen der Firma WAECO International GmbH.

Maßbilder siehe Seite 151–152



★ **Passendes Sonderzubehör:**

- Drehablage „SpinView“
- Entnehmbares Ausziehtablett
- Wine Rack
(Siehe Seite 192)

88ER NISCHE

SANTO FB688F1AF

AUSSTATTUNG



- Elektronische Temperaturregelung
- FROSTMATIC
- **LED-Display**
- **ColdSense – stabilere Temperatur Dank zusätzlichem Kältesensor**
- **LED-Innenbeleuchtung seitlich mit Aufhellungseffekt im Kühlraum**
- Glas-Ablagen, kippbar, als Flaschenablagen nutzbar
- Transparente Türausstattung: Abstellfächer z.T. mit Metall-Applikationen
- Verschiebbare Türablage
- Obst- und Gemüseschublade: 1
- Türanschlag rechts, wechselbar
- Festtür-Technik
- Kabellänge: 2,4 m

- Technische Daten:**
- Energieeffizienzklasse: A+
 - Energiespektrum: A+++ bis D
 - Jährlicher Energieverbrauch in kWh: 184
 - Nutzinhalt (Liter):
Gesamt: 117
Kühlraum: 103
 - ❄️❄️❄️-Gefrierfach: 14
 - Geräusch in dB (A): 36
 - Gefriervermögen (kg/24 Std.): 2,0
 - Lagerzeit bei Störung (Std.): 11
 - Klimaklasse: SN-N-ST

- Zubehör:**
- 2 Eierablagen

Modell	SFB688F1AF
PNC	933 020 066
SP	€ 795,-



★ **Passendes Sonderzubehör:**

- Drehablage „SpinView“
- Entnehmbares Ausziehtablett
- Wine Rack
(Siehe Seite 192)

88ER NISCHE

SANTO KB688E1AF

AUSSTATTUNG



- Elektronische Temperaturregelung
- COOLMATIC*
- **LED-Display**
- **LED-Innenbeleuchtung seitlich mit Aufhellungseffekt im Kühlraum**
- Glas-Ablagen, kippbar, als Flaschenablagen nutzbar
- Transparente Türausstattung: Abstellfächer z.T. mit Metall-Applikationen
- Verschiebbare Türablage
- Obst- und Gemüseschublade: 1
- Türanschlag rechts, wechselbar
- Festtür-Technik
- Kabellänge: 2,4 m

- Technische Daten:**
- Energieeffizienzklasse: A++
 - Energiespektrum: A+++ bis D
 - Jährlicher Energieverbrauch in kWh: 94
 - Nutzinhalt (Liter): 137
 - Geräusch in dB (A): 34
 - Klimaklasse: SN-N-ST

- Zubehör:**
- 2 Eierablagen

Modell	SKB688E1AF
PNC	933 019 069
SP	€ 740,-

* COOLMATIC ist ein eingetragenes Warenzeichen der Firma WAECO International GmbH.



NEU

178ER NISCHE /
NOFROST
ARCTIS BE818F6NC

AUSSTATTUNG



- **10 Jahre Garantie auf den Kompressor**
- **SoftClosing zur leichteren Türschließung**
- Elektronische Temperaturregelung
- FROSTMATIC
- **LCD-Display mit Touch Control**
- Temperatur-Warnung
- Tür-offen-Warnung
- **NoFrost-Technik – nie mehr abtauen**
- Transparente Ausstattung (5 Schubladen, 2 Klappen)
- Flexi-Space: herausnehmbare Glas-Ablagen
- Türanschlag rechts, wechselbar
- Festtür-Technik mit SoftClosing
- Kabellänge: 2,4 m

Technische Daten:

- Energieeffizienzklasse: A+
- Energiespektrum: A+++ bis D
- Jährlicher Energieverbrauch in kWh: 303
- Nutzinhalt (Liter): 204
- Geräusch in dB (A): 39
- Gefriervermögen (kg/24 Std.): 20,0
- Lagerzeit bei Störung (Std.): 24
- Klimaklasse: SN-N-ST-T

Zubehör:

- 2 Kälteakkus
- Eiswürfelschale

Modell	ABE818F6NC
PNC	922 784 044
SP	€ 1.730,-

Weitere Informationen siehe Kapitel „Einbautechnik“



NEU

123ER NISCHE /
NOFROST
ARCTIS BE812E6NC

AUSSTATTUNG



- **10 Jahre Garantie auf den Kompressor**
- **SoftClosing zur leichteren Türschließung**
- Elektronische Temperaturregelung
- FROSTMATIC
- **LCD-Display mit Touch Control**
- Temperatur-Warnung
- Tür-offen-Warnung
- **NoFrost-Technik – nie mehr abtauen**
- Transparente Ausstattung (4 Schubladen, 1 Klappe)
- Flexi-Space: herausnehmbare Glas-Ablagen
- Türanschlag rechts, wechselbar
- Festtür-Technik mit SoftClosing
- Kabellänge: 2,4 m

Technische Daten:

- Energieeffizienzklasse: A++
- Energiespektrum: A+++ bis D
- Jährlicher Energieverbrauch in kWh: 182
- Nutzinhalt (Liter): 120
- Geräusch in dB (A): 40
- Gefriervermögen (kg/24 Std.): 20,0
- Lagerzeit bei Störung (Std.): 22
- Klimaklasse: SN-N-ST-T

Zubehör:

- Eiswürfelschale

Modell	ABE812E6NC
PNC	933 033 421
SP	€ 1.450,-

Maßbilder siehe Seite 151–152



88ER NISCHE /
LOWFROST
ARCTIS BE888E1LF



60ER NISCHE
ARCTIS BB660F1AS

AUSSTATTUNG



- **LowFrost-Technik – weniger Eisbildung und sehr schnelles Abtauen**
- Elektronische Temperaturregelung
- FROSTMATIC
- **LCD-Display mit Touch Control**
- Temperatur-Warnung
- Tür-offen-Warnung
- Transparente Schubladen-Vollausstattung
- Flexi-Space: herausnehmbare Glas-Ablagen
- Türanschlag rechts, wechselbar
- Festtür-Technik
- Kabellänge: 2,4 m

Technische Daten:

- Energieeffizienzklasse: A++
- Energiespektrum: A+++ bis D
- Jährlicher Energieverbrauch in kWh: 157
- Nutzinhalt (Liter): 98
- Geräusch in dB (A): 34
- Gefriervermögen (kg/24 Std.): 10,0
- Lagerzeit bei Störung (Std.): 22
- Klimaklasse: SN-N-ST-T

Zubehör:

- Eisschaber
- Eiswürfelschale

AUSSTATTUNG



- Elektronische Temperaturregelung
- FROSTMATIC
- Temperatur-Warnung
- Tür-offen-Warnung
- Transparente Schubladen-Vollausstattung
- Türanschlag rechts, wechselbar
- Schlepptür-Technik
- Kabellänge: 2,4 m

Technische Daten:

- Energieeffizienzklasse: A+
- Energiespektrum: A+++ bis D
- Jährlicher Energieverbrauch in kWh: 169
- Nutzinhalt (Liter): 53
- Geräusch in dB (A): 35
- Gefriervermögen (kg/24 Std.): 6,0
- Lagerzeit bei Störung (Std.): 23
- Klimaklasse: SN-N-ST-T

Zubehör:

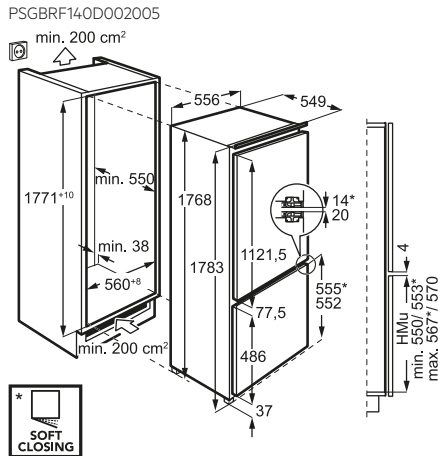
- Eisschaber
- Eiswürfelschale

Modell	ABE888E1LF
PNC	933 033 616
SP	€ 930,-

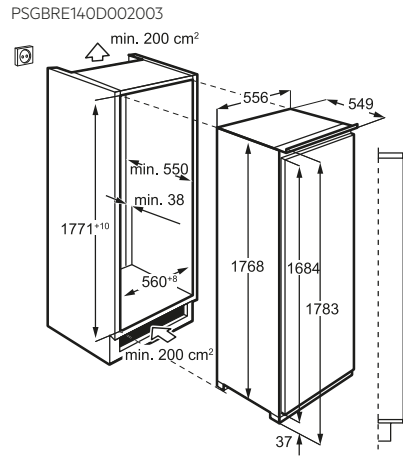
Modell	ABB660F1AS
PNC	922 691 688
SP	€ 885,-

MASSBILDER

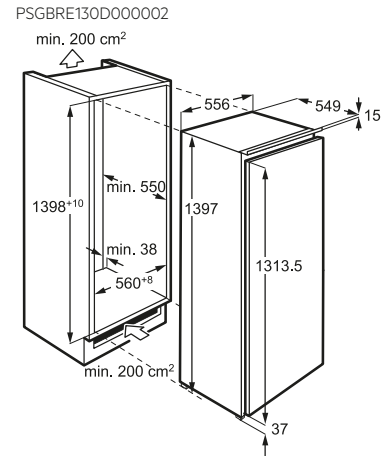
SCE818E9ZC



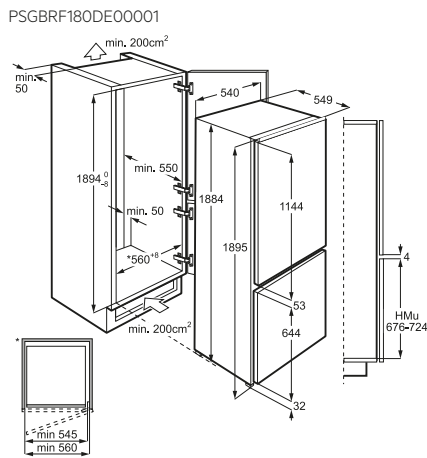
SFE818F9ZC / SKE818E9ZC / SFE818F1DC / SKE818F1DC



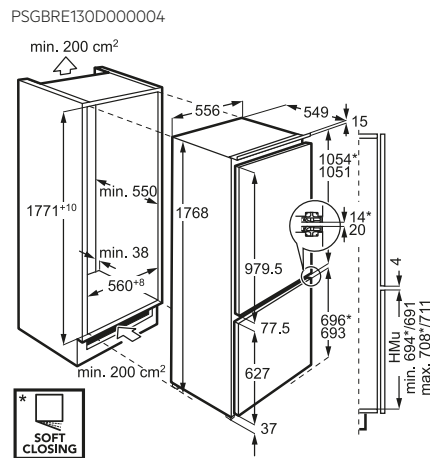
SFE814F9ZC / SKE814D9ZC



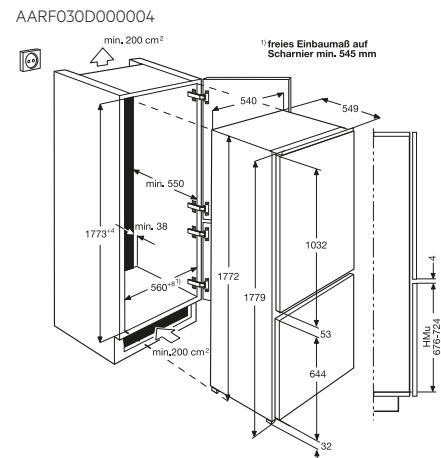
SCE819E5TS



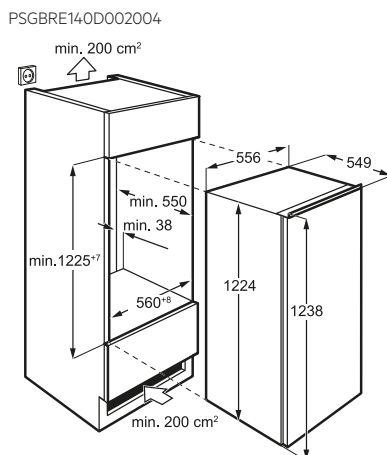
SCE818C5TC / SCE818E5TC / SCB618F3LF



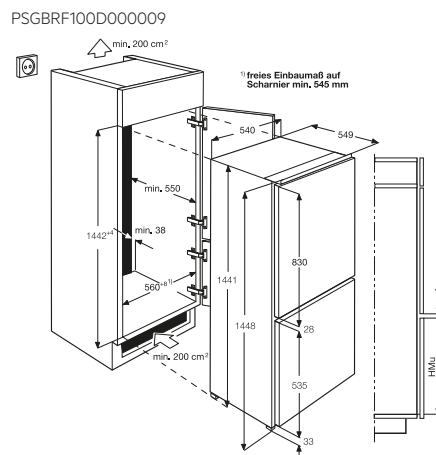
SCE618E5TS / SCB618F3LS



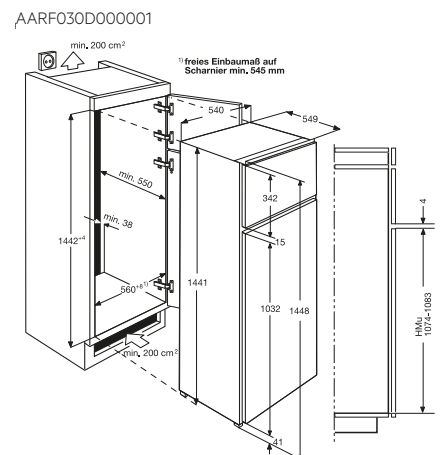
SFE812E1AC / SFE612F1AF / SKE612F1AF



SCB614F1LS



SDB614F1AS

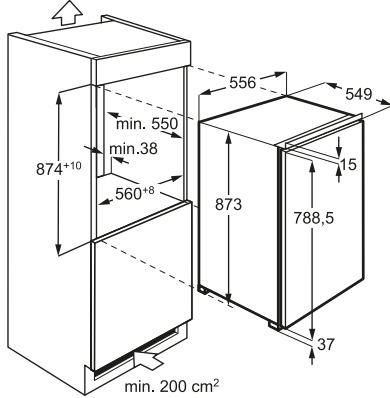


Kältegeräte

MASSBILDER

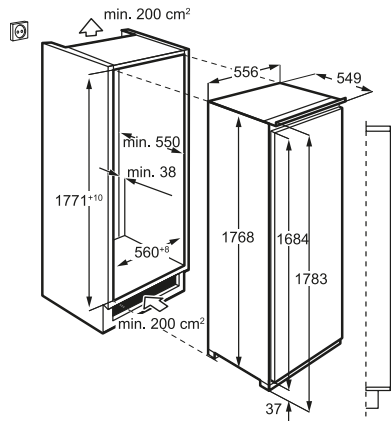
SFB688F1AF / SKB688E1AF

PSGBRE130D000003
min. 200 cm²



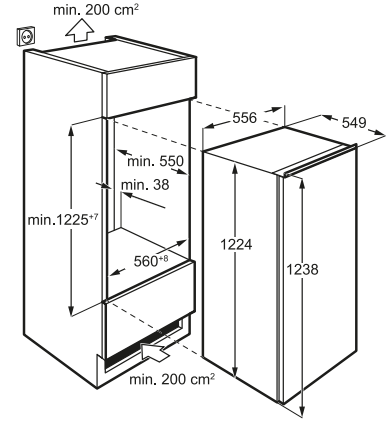
ABE818F6NC

PSGBRE140D002003



ABE812E6NC

PSGBRE140D002004



ABE888E1LF

PSGBRE130D000003

min. 200 cm²

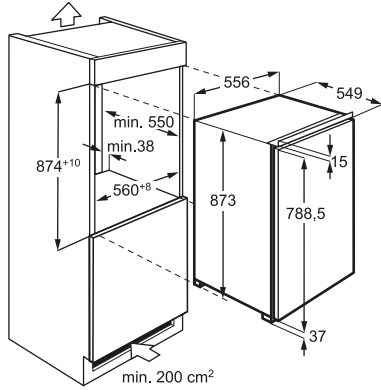
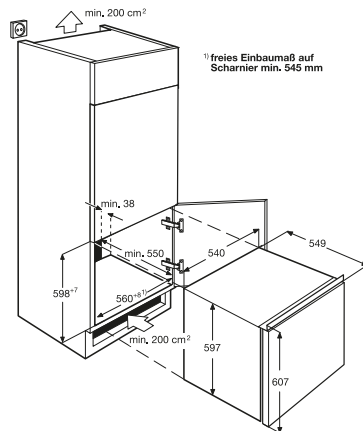


ABB660F1AS

AAFZ030D000002





GESCHIRR- SPÜLEN

Geschirrspüler

Vollintegrierbare Geschirrspüler, 60 cm	164
Integrierbare Geschirrspüler, 60 cm	168
Vollintegrierbare Geschirrspüler, 55 cm	170
Vollintegrierbare Geschirrspüler, 45 cm	170
Maßbilder	174

COMFORTLIFT®: DER ERSTE UNTERKORB, DER IHNEN ENTGEGENKOMMT.

AEG ComfortLift®-Geschirrspüler glänzen nicht nur mit niedrigem Strom- und Wasserverbrauch, intelligenter Beladungserkennung und smarter Bedienung. Sie begeistern auch mit einer einzigartigen Innovation, der untere Geschirrkorb kann einfach mit einem Handgriff auf eine komfortable Höhe angehoben werden.



TESTMAGAZIN • URTEIL	
AEG F5E63807P *	
SEHR GUT	92,4 %
Im Test: 9 Geschirrspülmaschinen Testergebnisse: 3x sehr gut, 6x gut www.etm-testmagazin.de	Heft 08/2019
* bauähnlich mit dem Modell AEG F5E63800PM jedoch ist das Modell vollintegrierbar	





PROCLEAN™

Unsere ProClean™ Geschirrspüler haben bei gleichen Außenmaßen einen größeren Innenraum mit 10 Liter mehr Beladungsvolumen. Zusätzlich bringt der Satelliten-Sprüharm mit Doppelrotation Sauberkeit in jeden Winkel.





Satelliten-Sprüharm

Der ProClean™ Sprüharm mit Doppelrotation bringt Sauberkeit bis in jeden Winkel und schwer erreichbare Ecken – auch bei sperriger oder voluminöser Beladung.



Antifinger Edelstahl-Beschichtung

Alle Edelstahl AEG-Geräte besitzen diese praktische Beschichtung. Somit bleiben keine Fingerspuren auf Ihrem Geschirrspüler.



AutoOff-Funktion

Die AutoOff-Funktion sorgt dafür, dass sich das Gerät zehn Minuten nach Ende des Programmes automatisch vollständig abschaltet. Es fließt kein Strom mehr, das spart zusätzlich Energie.



Klassenbeste Energieeffizienz

Die Energieklassen A+++ und A++ zeigen, dass AEG bei seinen Geschirrspülgeräten der Minimierung des Energieverbrauchs den größten Stellenwert einräumt.



ExtraSilent Programm

Unsere ProClean™ Geschirrspüler mit nur 38 dB sind im Betrieb besonders leise. Auch tagsüber kann das ExtraSilent Programm von Nutzen sein, störende Nebengeräusche sind mit diesem Geschirrspüler kein Problem mehr.



BeamOnFloor 2-farbig

Die vollintegrierten FAVORIT Geschirrspüler strahlen einen roten Lichtpunkt auf den Boden ab. Das Programmende zeigt der Geschirrspüler danach mit einem grünen Lichtpunkt an.

ProWater-System

ProClean™ schafft mit einem dritten Sprüharm beste Voraussetzungen für noch mehr Perfektion – auf insgesamt 5 Sprühebene.

XXL-Innenraum

Auch große Geschirrtile wie Töpfe oder Servier-Teller mit bis zu 33 cm Durchmesser finden hier bequem Platz. Bei absolut identischen Außenmaßen bietet der XXL-Innenraum mehr Freiraum als der Wettbewerb.



TimeBeam – Projektion der Restlaufanzeige

Damit die Restlaufzeit sichtbar bleibt, haben die vollintegrierten Modelle der 9er- und 8er-Serie die „TimeBeam“-Anzeige: Die noch verbleibende Zeit sieht man als Projektion auf dem Boden.

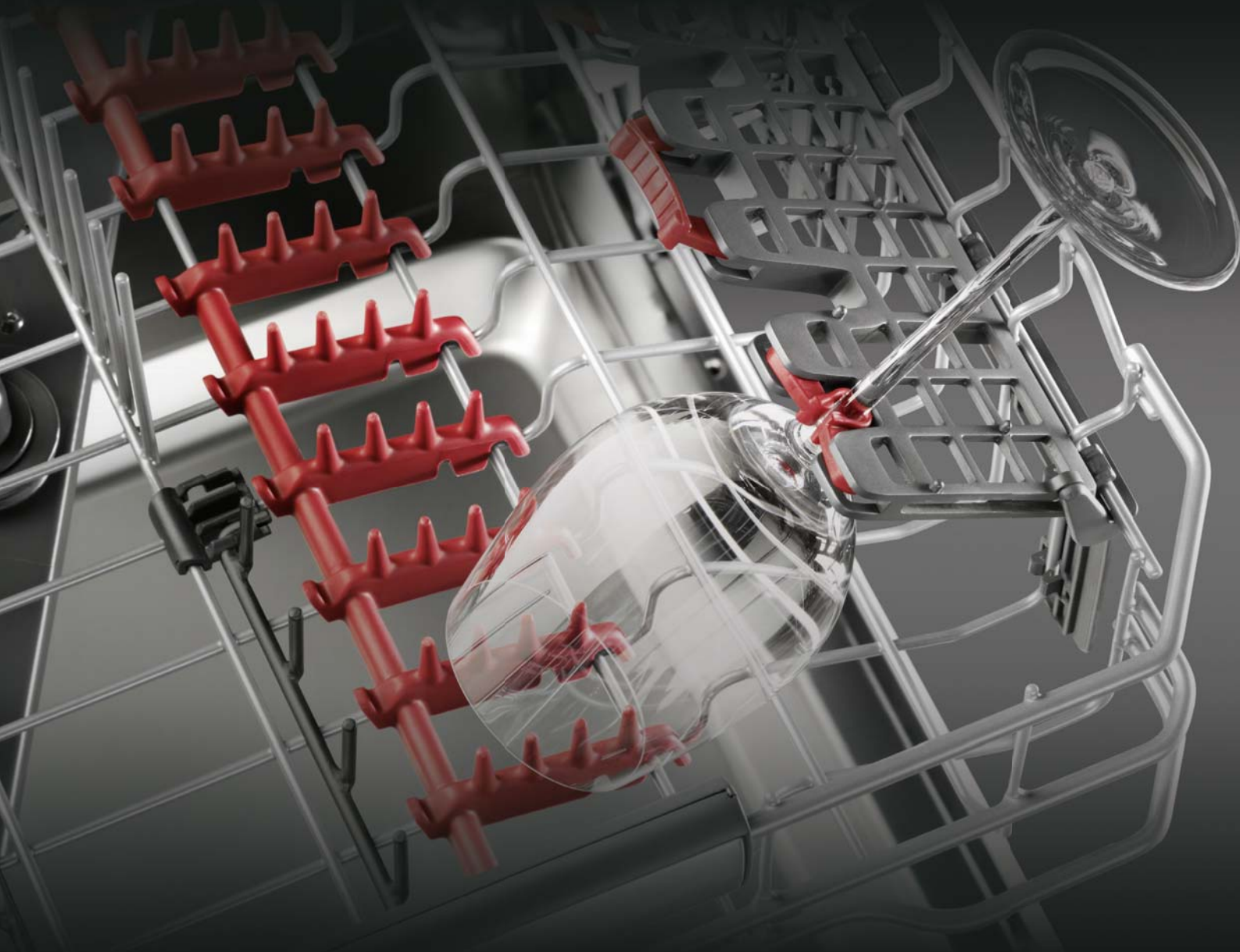
Für alle vollintegrierten Geschirrspüler gilt: ein Gerät – 2 Möglichkeiten der Frontmontage

ProClean™-Geschirrspüler 60 cm: Schlepptürmontage „PerfectFit“ für Möbelfronten von 670–825 mm. Festtürmontage für Möbelfronten von 670–776 mm. Einstiegs-Geschirrspüler 60 cm und 45 cm: Schlepptürmontage für Möbelfronten von 645–776 mm. Festtürmontage für Möbelfronten von 645–720 mm. Dank der Schlepptürtechnik sind kleine Spaltmaße von 2 mm möglich.

Perfekt für jede Nische

Durch das Sonderzubehör FitsAll erhalten Sie die Möglichkeit unseren ProClean™ Standardspüler für eine Großraumnische bis 940 mm vorzubereiten. Selbst die für diese Nischenhöhe benötigten Frontlängen stellen für unsere ProClean™ Geschirrspüler kein Problem dar. Mit nur wenigen Handgriffen kann die Fußverlängerung montiert und das Gerät in die Großraumnische eingepasst werden. Ihr Vorteil: nur noch ein Geschirrspüler für die Nischenhöhen von 820 bis 940 mm.

MEHR PLATZ UND FLEXIBILITÄT



SoftSpikes

Die SoftSpikes im Oberkorb geben Ihren wertigen Gläsern jetzt noch besseren Halt und können flexibel im Oberkorb platziert werden.



SoftGrip Weinglashalter

Bei den Weinglashaltern können die Stiele der Weingläser einfach eingeklipst werden. Sicherer und fester kann kein Weinglas im Geschirrspüler stehen.

Platz für große Gläser

Durch den höheren Oberkorb bei Geräten mit Besteckkorb eröffnet sich die Möglichkeit, große Gläser auch am äußeren Rand des Oberkorbes zu platzieren.



ProClean™ Besteckschublade mit 15 Maßgedecken

Die leicht herausnehmbare Besteckschublade bietet viel Platz für Besteck, Salatbesteck, lange Messer und auch Espressotassen. Da der Besteckkorb im Unterkorb entfällt, passen nun bis zu 15 Maßgedecke in die neuen ProClean™ Geschirrspüler. Durch ihre spezielle Form mit einer Griffmulde können die Besteckteile leicht und sauber – ohne Fingerspuren – entnommen werden. Außerdem ist die gesamte Schublade einfach herauszunehmen und sogar in eine Küchenschublade einsetzbar.

Messerhalter

Der spezielle Einsatz spült schonend und sicher lange und scharfe Messer.

Glasschutzsystem

Dank einem sanften Temperaturübergang in den Reinigungsphasen, der glasschonenden Wasserhärteeinstellung und einem besonderen Glas-Programm werden Gläser äußerst schonend gereinigt.



SprayZone

Mit der zuschaltbaren SprayZone Option erzielen Sie außergewöhnliche Reinigungsergebnisse Ihrer Töpfe und Auflaufformen, auch bei hartnäckigen Rückständen. Dabei wird im Unterkorb im Bereich der Intensivzone der Sprühdruck bei zugeschalteter Option erhöht. Er sorgt für eine intensive Reinigung zur Beseitigung aller Speiserückstände. Ohne Vorspülen oder Einweichen. So haben Sie am Programmende makellos sauberes Geschirr, das Sie sofort entladen können.

ComfortRails

In mehreren Modellen lassen die Teleskopauszüge den Oberkorb und die Besteckschublade sanft in den Geschirrspüler gleiten.

Korbbremse im Unterkorb

Der Unterkorb wurde mit einer Korbbremse versehen, so dass beim Herausziehen des Unterkorbes dieser nicht über die Tür rollt.

Umklappbare Tellerreihen

Bei den ProClean™ Geschirrspülern lassen sich im Unterkorb bis zu 4 Stachelreihen umlegen. Kleinere Töpfe oder Schüsseln können nicht durchfallen, große Geschirrtteile finden genug Platz.



MaxiFlex Besteckschublade mit 14 Maßgedecken

Bringt Sortierkünstler an ihre Grenzen. Weil es fast keine gibt. Von mehrteiligen Bestecken bis hin zu Küchenutensilien mit Übergröße. Durch die flexiblen Teiler können Sie jede Ladung ganz nach Wunsch gestalten.

Besteckkorb

Der Besteckkorb lässt sich bequem über die vorderen Tellerhalter verschieben und das Besteckgitter kann platzsparend eingeklappt werden.

Korbgriffe mit Edelstahlblech

Im hochwertigen Bereich sind die Griffe der Körbe mit einem Edelstahlblech versehen und wirken damit noch edler.

QuickLift Höhenverstellung

Mit dem QuickLift kann die Höhe des Oberkorbes verstellt werden, um den Innenraum an größere Formate anzupassen – das geht sogar, wenn dieser voll beladen ist.

Slim-Line-Kollektion

Die neue AEG Slim-Line-Kollektion macht keine Kompromisse für kleine Küchen. Endlich Platz für das ganze Kochgeschirr: für 9 oder – mit MaxiFlex Schublade – sogar für 10 Maßgedecke.

WEITERE AUSSTATTUNGSMERKMALE



QuickSelect

Personalisierte Zeit-Steuerung. Optimiert Energieverbrauch. AEG-QuickSelect lässt Sie bestimmen, wie lange die Geschirrrreinigung dauern soll. Dabei zeigt Ihnen der Ecometer, wie ökologisch der gewählte Spülgang ist.



AirDry Technologie

Am Ende der Trocknungsphase wird die Tür automatisch 10 cm geöffnet. Das Geschirr trocknet fleckenfrei. Es ist kein Nachrocknen notwendig und spart Energie.



Beladungserkennung Sensorlogic

Die Beladungserkennung passt die notwendige Wassermenge, den Energiebedarf und die Programmabläufe entsprechend aufeinander an. Es wird nicht mehr Strom und Wasser eingesetzt als unbedingt notwendig.



XtraDry-Option

Zusatz Option speziell für Kunststoffgeschirr mit erhöhter Klarspültemperatur und verlängerter Trocknungsphase alles wird einwandfrei getrocknet.



30-Minuten-Programm 60 °C

Das Kurz-Programm reinigt eine halbe Ladung leicht verschmutztes Tafelgeschirr in nur 30 Minuten.

Startzeitvorwahl und Restlaufanzeige

Alle ProClean™ Modelle besitzen eine Startzeitvorwahl von 1–24 Stunden für die individuelle Zeitplanung. Während das Programm läuft, können Sie die jeweils aktuelle Restlaufzeit in Minuten ablesen.



Aqua-Control-System

Das Aqua-Control-System von AEG mit doppelwandigem Zulaufschlauch und einem integrierten Auslaufschutz bietet maximale Sicherheit. Die Aqua-Alarm Funktion informiert akustisch über eine Störung.



TimeSaver

Jetzt entscheiden Sie über die Dauer des Programms. Mit der TimeSaver Option können Sie die Programmdauer um bis zu 50 % kürzen. Ganz nach Ihrem Zeitplan.

Salz- und Klarspüleranzeige

Diese LED-Anzeigen signalisiert Ihnen sofort, dass der Vorrat an Klarspüler oder Salz zur Neige geht.

Wassersensor

Der innovative Wassersensor misst die Trübung des Spülwassers. Er entscheidet, ob ein zusätzlicher Spülgang erforderlich ist und sorgt somit für das beste Spülergebnis mit minimalem Energie- und Wasserverbrauch.

Programm Maschinenreinigung

Pflegt den Geschirrspüler – für eine lange Lebensdauer. Mit diesem Reinigungsprogramm und einem Maschinenreiniger werden Fett- und Kalkrückstände im Geräteinnenraum sorgfältig entfernt.

Warmwasser-System

Um den Energieverbrauch und CO₂-Ausstoß auf ein Mindestmaß zu senken, wird das Wasser nicht im Gerät erwärmt, sondern über den vorhandenen Warmwasser-Anschluss bezogen.



AutoSense Programm 45–70 °C

Im AutoSense Programm erkennt der integrierte Hochleistungssensor den Verschmutzungsgrad der jeweiligen Beladung noch präziser. Die Spülparameter werden automatisch eingestellt, um Energie-, Wasser- und Zeit zu sparen.



Intensive Programm 70 °C

Ideal zum Reinigen von stark verschmutztem Geschirr, von angetrockneten Speiseresten wie Eiweiß oder Stärke.



Dual-Sprüharm (nur 45 cm)

Dual-Sprüharm: 100 % Wasserabdeckung im Oberkorb. Die zwei rotierenden, am Oberkorb montierten, Sprüharme sorgen für eine optimale Wasserabdeckung auch im oberen Bereich des Spülers.

NEUE KLASSIFIZIERUNG DES ENERGIETABELS

Was ist neu?

Mit dem Stichtag **1. März 2021** wird die nächste Grundsatzreform und somit Überarbeitung des Energielabels umgesetzt. Neben der übersichtlicheren Darstellung der Geräteinformationen wurde auch Art und Umfang der Informationselemente überarbeitet und die Geräte aus dem Bereich Geschirrspülen in neue Effizienzklassen eingestuft. Das bisherige Energiespektrum von A+++ bis D wird in die ursprüngliche Effizienzsкала von A bis G überführt. Neue Testmethoden und strikte ECO-Design-Anforderungen bilden hier die Basis.

Die Klassen A+, A++ und A+++ wird es nicht mehr geben und die Geräte werden nach der neuen Klassifizierung entsprechend tiefer eingestuft. Verfahren, mit deren Hilfe man die heutigen in die neuen Effizienzklassen umrechnen könnten, gibt es nicht. Denn mit Einführung der neuen Label kommen auch neue Verfahren zur Messung des Energieverbrauchs und zur Bestimmung der Labelklasse zur Anwendung. Dadurch wird es gemäß der EU-Richtlinien im ersten Step der Umstellung kaum Geräte in den neuen Klassen A und B geben. Es ist uns jedoch ein Anliegen, die

Energieeffizienz stetig zu optimieren, um unserem Anspruch auf Nachhaltigkeit gerecht zu werden.

Um der Öffentlichkeit eine bessere Transparenz zu gewährleisten, hat die zuständige EU-Kommission zudem die Energielabel-Datenbank EPREL eingerichtet, die auf dem Energielabel per QR Code verlinkt ist.

Ausführlichere Informationen finden Sie hier:



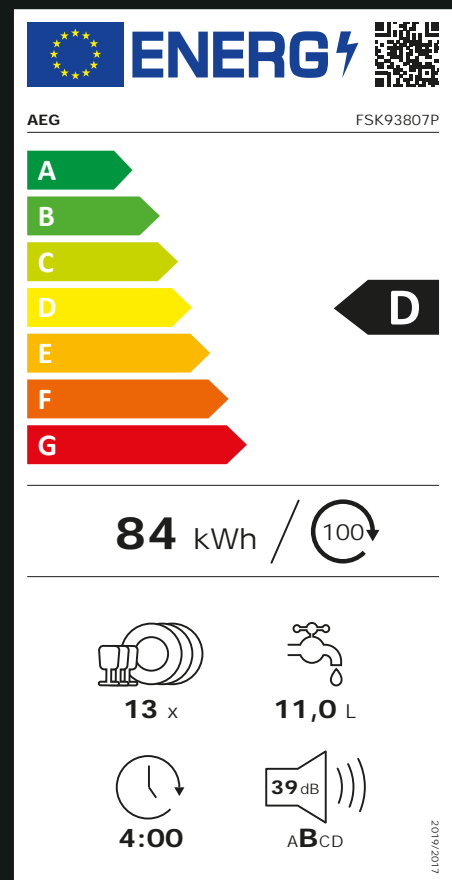
Altes Label



NEU: QR-Code

Verlinkt zum Produkt in der Energielabel-Datenbank EPREL.

Neues Label



Energieeffizienzklasse

alt: von A+++ bis D
NEU: von A bis G

Stromverbrauch

in Kilowattstunden pro Jahr

Ergänzende Produktinformationen

Anzahl Maßgedecke

Wasserverbrauch des Eco-Programms in Liter pro Programmdurchlauf

Dauer des Eco-Programms in Stunden und Minuten

Geräuschemission in dB (A)

NEU: Geräuschemissionsklasse

MODELLBEZEICHNUNG BEI GESCHIRRPÜLERN





ComfortLift®



PROCLEAN™/COMFORTLIFT®/
39 DB – EXTRA SILENT 37 DB
FAVORIT SK93807P



PROCLEAN™/
39 DB – EXTRA SILENT 37 DB
FAVORIT SK93707P

AUSSTATTUNG



- ab 7 Liter Wasserverbrauch im AutoSense Programm
- Energieeffizienzklasse: A+++
- Energiespektrum: A+++ bis D
- Verbrauchswerte: 11 l, 0,82 kWh*
- Jahresverbrauchswerte: 3080 l, 234 kWh**
- **39 dB – Extra Silent 37 dB**
- Beladungserkennung Sensorlogic im AutoSense Programm
- **LED-Display mit Bedienung über QuickSelect Slider**
- Touch Bedienung
- AirDry Technologie
- Warmwasseranschluss bis 60 °C
- 7 Spülprogramme: 160 Minuten, 60 Minuten, 90 Minuten, AutoSense 45–70 °C, Eco 50 °C, Maschinenpflege, Quick 30 Minuten
- **3 Optionen:** Extra Silent, Glasschutz, XtraPower
- ProWaterSystem – großer Deckensprüharm
- ProClean™ Satelliten-Sprüharm
- **LED-Innenbeleuchtung**
- **TimeBeam**
- XXL-Innenraum
- **Schlepptürtechnologie** „PerfectFit“ für Fronten von 670–825 mm
- Oberkorb: beidseitige Schnellhöhenverstellung; **ComfortRails;**

- 4 klappbare Tassenablagen; 6 SoftGrips Weinglashalter; 2 klappbare Tellerhalter; 2 klappbare Halterungen für große Trinkgläser; 2 SoftSpikes; Griff mit Edelstahl
- **Herausnehmbare Besteckschublade mit ComfortRails** und Halter für lange Messer, Griff mit Edelstahl
- Unterkorb: **ComfortLift®** mit 4 klappbaren Tellerhaltern, Griff mit Edelstahl
- Aqua Control – Wasserstopp
- **Anschlusswert:** 1,55–2,2 kW für Anschluss an 200–240 V~; 10 A
- **Sonderzubehör:**
 - Fußverlängerung für die Großraumnische bis 94 cm FITS-ALLII PNC 911 740 625 **SP € 40,-**
 - Seitliche Edelstahlverblendung TB60 PNC 902 979 642 **SP € 30,-**

Modell	FSK93807P
PNC	911 438 418
SP	€ 1.895,-

AUSSTATTUNG



- ab 7 Liter Wasserverbrauch im AutoSense Programm
- Energieeffizienzklasse: A+++
- Energiespektrum: A+++ bis D
- Verbrauchswerte: 11 l, 0,85 kWh*
- Jahresverbrauchswerte: 3080 l, 241 kWh**
- **39 dB – Extra Silent 37 dB**
- Beladungserkennung Sensorlogic im AutoSense Programm
- **LED-Display mit Bedienung über QuickSelect Slider**
- Touch Bedienung
- AirDry Technologie
- Warmwasseranschluss bis 60 °C
- 7 Spülprogramme: 160 Minuten, 60 Minuten, 90 Minuten, AutoSense 45–70 °C, Eco 50 °C, Maschinenpflege, Quick 30 Minuten
- **3 Optionen:** Extra Silent, Glasschutz, XtraPower
- ProWaterSystem – großer Deckensprüharm
- ProClean™ Satelliten-Sprüharm
- **LED-Innenbeleuchtung**
- **TimeBeam**
- XXL-Innenraum
- **Schlepptürtechnologie** „PerfectFit“ für Fronten von 670–825 mm
- Oberkorb: beidseitige Schnellhöhenverstellung; **ComfortRails;**

- 4 klappbare Tassenablagen; 6 SoftGrips Weinglashalter; 2 klappbare Tellerhalter; 2 klappbare Halterungen für große Trinkgläser; 2 SoftSpikes; Griff mit Edelstahl
- **Herausnehmbare Besteckschublade mit ComfortRails** und Halter für lange Messer, Griff mit Edelstahl
- Unterkorb: 4 klappbare Tellerhalter; Griff mit Edelstahl
- Aqua Control – Wasserstopp
- **geeignet für den Hocheinbau**
- **Anschlusswert:** 1,55–2,2 kW für Anschluss an 200–240 V~; 10 A
- **Sonderzubehör:**
 - Fußverlängerung für die Großraumnische bis 94 cm FITS-ALLII PNC 911 740 625 **SP € 40,-**
 - Seitliche Edelstahlverblendung TB60 PNC 902 979 642 **SP € 30,-**

Modell	FSK93707P
PNC	911 438 417
SP	€ 1.570,-

* Verbrauch pro Spülgang im Programm Energiesparen 50 °C

** Verbrauch pro Jahr bei 280 Standardzyklen (inkl. Stand-by-Verbrauch). Tatsächlicher Verbrauch abhängig von der Nutzung des Geräts.



**PROCLEAN™/SPRAYZONE/
42 DB**
FAVORIT SE84717P



**PROCLEAN™/COMFORTLIFT®/
44 DB – EXTRA SILENT 42 DB**
FAVORIT SE63807P

ComfortLift®



AUSSTATTUNG



- ab 7 Liter Wasserverbrauch im AutoSense Programm
 - Energieeffizienzklasse: A+++ -10%***
 - Energiespektrum: A+++ bis D
 - Verbrauchswerte: 11 l, 0,76 kWh*
 - Jahresverbrauchswerte: 3080 l, 217 kWh**
 - Geräusch in dB (A) in 1 pW: 42
 - Beladungserkennung Sensorlogic im AutoSense Programm
 - **LED-Display mit Bedienung über QuickSelect Slider**
 - Touch Bedienung
 - AirDry Technologie
 - Warmwasseranschluss bis 60 °C
 - 7 Spülprogramme: 160 Minuten, 60 Minuten, 90 Minuten, AutoSense 45–70 °C, Eco 50 °C, Maschinenpflege, Quick 30 Minuten
 - **3 Optionen:** Glasschutz, **SprayZone**, XtraPower
 - ProWaterSystem – großer Deckensprüharm
 - ProClean™ Satelliten-Sprüharm
 - 1–24 Stunden Startzeitvorwahl
 - **LED-Innenbeleuchtung**
 - **TimeBeam**
 - Inverter-Motor
 - XXL-Innenraum
 - **Schlepptürtechnologie** „PerfectFit“ für Fronten von 670–825 mm
 - Oberkorb: beidseitige Schnellhöhenverstellung; 4 klappbare Tassenablagen; 6 SoftGrips Weinglashalter; 2 klappbare Tellerhalter; 2 klappbare Halterungen für große Trinkgläser; 2 SoftSpikes; Griff mit Edelstahl
 - **Herausnehmbare Besteckschublade** mit Messerhalter, Griff mit Edelstahl
 - Unterkorb: 4 klappbare Tellerhalter; **SprayZone** Intensivzone; Griff mit Edelstahl
 - Aqua Control – Wasserstopp
 - **geeignet für den Hocheinbau**
- Anschlusswert:**
- 1,55–2,2 kW für Anschluss an 200–240 V~; 10 A
- Sonderzubehör:**
- Fußverlängerung für die Großraumnische bis 94 cm FITS-ALLII PNC 911 740 625 **SP € 40,-**
 - Seitliche Edelstahlverblendung TB60 PNC 902 979 642 **SP € 30,-**
- | | |
|--------|------------------|
| Modell | FSE84717P |
| PNC | 911 438 416 |
| SP | € 1.460,- |

AUSSTATTUNG



- ab 7 Liter Wasserverbrauch im AutoSense Programm
 - Energieeffizienzklasse: A+++
 - Energiespektrum: A+++ bis D
 - Verbrauchswerte: 11 l, 0,82 kWh*
 - Jahresverbrauchswerte: 3080 l, 234 kWh**
 - **44 dB – Extra Silent 42 dB**
 - Beladungserkennung Sensorlogic im AutoSense Programm
 - **LED-Display mit Bedienung über QuickSelect Slider**
 - Touch Bedienung
 - AirDry Technologie
 - Warmwasseranschluss bis 60 °C
 - 7 Spülprogramme: 160 Minuten, 60 Minuten, 90 Minuten, AutoSense 45–70 °C, Eco 50 °C, Maschinenpflege, Quick 30 Minuten
 - **3 Optionen:** Extra Silent, Glasschutz, XtraPower
 - Deckendusche
 - ProWaterSystem – großer Deckensprüharm
 - ProClean™ Satelliten-Sprüharm
 - 1–24 Stunden Startzeitvorwahl
 - Restlaufanzeige
 - **BeamOnFloor** 2-farbig
 - Inverter-Motor
 - XXL-Innenraum
 - **Schlepptürtechnologie** „PerfectFit“ für Fronten von 670–825 mm
 - Oberkorb: beidseitige Schnellhöhenverstellung; 4 klappbare Tassenablagen; 6 SoftGrips Weinglashalter; 2 klappbare Tellerhalter; 2 klappbare Halterungen für große Trinkgläser; 2 SoftSpikes; Griff mit Edelstahl
 - **Herausnehmbare Besteckschublade** mit Messerhalter, Griff mit Edelstahl
 - Unterkorb: **ComfortLift®** mit 4 klappbaren Tellerhaltern, Griff mit Edelstahl
 - Aqua Control – Wasserstopp
- Anschlusswert:**
- 1,95 kW für Anschluss an 220–240 V~; 10 A
- Sonderzubehör:**
- Fußverlängerung für die Großraumnische bis 94 cm FITS-ALLII PNC 911 740 625 **SP € 40,-**
 - Seitliche Edelstahlverblendung TB60 PNC 902 979 642 **SP € 30,-**
- | | |
|--------|------------------|
| Modell | FSE63807P |
| PNC | 911 434 535 |
| SP | € 1.690,- |

Maßbilder siehe Seite 174

Weitere Informationen siehe Kapitel „Einbautechnik“

*** 10% geringerer Energieeffizienzindex als der Grenzwert (EEI 50) zur Energieeffizienzklasse A+++.



PROCLEAN™/SPRAYZONE/
44 DB
FAVORIT SE63607P



PROCLEAN™/
44 DB – EXTRA SILENT 42 DB
FAVORIT SE63717P

AUSSTATTUNG



- ab 7 Liter Wasserverbrauch im AutoSense Programm
 - Energieeffizienzklasse: A+++
 - Energiespektrum: A+++ bis D
 - Verbrauchswerte: 10,5 l, 0,82 kWh*
 - Jahresverbrauchswerte: 2940 l, 234 kWh**
 - Geräusch in dB (A) in 1 pW: 44
 - Beladungserkennung Sensorlogic im AutoSense Programm
 - Wassersensor
 - **LED-Display mit Bedienung über QuickSelect Slider**
 - Touch Bedienung
 - AirDry Technologie
 - Warmwasseranschluss bis 60 °C
 - 7 Spülprogramme: 160 Minuten, 60 Minuten, 90 Minuten, AutoSense 45–70 °C, Eco 50 °C, Maschinenpflege, Quick 30 Minuten
 - **3 Optionen:** Glasschutz, **SprayZone**, XtraPower
 - Deckendusche
 - ProWaterSystem – großer Deckensprüharm
 - ProClean™ Satelliten-Sprüharm
 - 1–24 Stunden Startzeitvorwahl
 - Restlaufanzeige
 - **BeamOnFloor** 2-farbig
 - Inverter-Motor
 - XXL-Innenraum
 - **Schlepptürtechnologie** „PerfectFit“ für Fronten von 670–825 mm
 - Oberkorb: beidseitige Schnell-
- höhenverstellung; 4 klappbare Tassenablagen; 6 SoftGrips Weinglashalter; 2 klappbare Tellerhalter; 2 klappbare Halterungen für große Trinkgläser; 2 SoftSpikes; AEG Korbgriff
- Besteckkorb
 - Unterkorb: 4 klappbare Tellerhalter, Korbgriff, **SprayZone** Intensivzone
 - Aqua Control – Wasserstopp
 - **geeignet für den Hocheinbau**
- Anschlusswert:**
- 1,55–2,2 kW für Anschluss an 200–240 V~; 10 A
- Sonderzubehör:**
- Fußverlängerung für die Großraumnische bis 94 cm FITS-ALLII PNC 911 740 625 **SP € 40,-**
 - Seitliche Edelstahlverblendung TB60 PNC 902 979 642 **SP € 30,-**
- | Modell | FSE63607P |
|--------|-------------|
| PNC | 911 434 548 |
| SP | € 1.250,- |

AUSSTATTUNG



- ab 7 Liter Wasserverbrauch im AutoSense Programm
 - Energieeffizienzklasse: A+++
 - Energiespektrum: A+++ bis D
 - Verbrauchswerte: 11 l, 0,85 kWh*
 - Jahresverbrauchswerte: 3080 l, 241 kWh**
 - **44 dB – Extra Silent 42 dB**
 - Beladungserkennung Sensorlogic im AutoSense Programm
 - **LED-Display mit Bedienung über QuickSelect Slider**
 - Touch Bedienung
 - AirDry Technologie
 - Warmwasseranschluss bis 60 °C
 - 7 Spülprogramme: 160 Minuten, 60 Minuten, 90 Minuten, AutoSense 45–70 °C, Eco 50 °C, Maschinenpflege, Quick 30 Minuten
 - **3 Optionen:** Extra Silent, Glasschutz, XtraPower
 - ProWaterSystem – großer Deckensprüharm
 - ProClean™ Satelliten-Sprüharm
 - 1–24 Stunden Startzeitvorwahl
 - Restlaufanzeige
 - **BeamOnFloor** 2-farbig
 - Inverter-Motor
 - XXL-Innenraum
 - **Schlepptürtechnologie** „PerfectFit“ für Fronten von 670–825 mm
 - Oberkorb: beidseitige Schnell-
- höhenverstellung; 4 klappbare Tassenablagen; 6 SoftGrips Weinglashalter; 2 klappbare Halterungen für große Trinkgläser; 2 SoftSpikes; 6 SoftGrips Weinglashalter; AEG Korbgriff
- **Herausnehmbare Besteckschublade** mit Halter für lange Messer
 - Unterkorb: 4 klappbare Tellerhalter; Korbgriff
 - Aqua Control – Wasserstopp
 - **geeignet für den Hocheinbau**
- Anschlusswert:**
- 1,95 kW für Anschluss an 220–240 V~; 10 A
- Sonderzubehör:**
- Fußverlängerung für die Großraumnische bis 94 cm FITS-ALLII PNC 911 740 625 **SP € 40,-**
 - Seitliche Edelstahlverblendung TB60 PNC 902 979 642 **SP € 30,-**
- | Modell | FSE63717P |
|--------|-------------|
| PNC | 911 434 552 |
| SP | € 1.160,- |

* Verbrauch pro Spülgang im Programm Energiesparen 50 °C

** Verbrauch pro Jahr bei 280 Standardzyklen (inkl. Stand-by-Verbrauch). Tatsächlicher Verbrauch abhängig von der Nutzung des Geräts.



PROCLEAN™/
44 DB – EXTRA SILENT 42 DB
FAVORIT SE63637P

AUSSTATTUNG



- ab 7 Liter Wasserverbrauch im AutoSense Programm
 - Energieeffizienzklasse: A+++
 - Energiespektrum: A+++ bis D
 - Verbrauchswerte: 10,5 l, 0,82 kWh*
 - Jahresverbrauchswerte: 2940 l, 234 kWh**
 - **44 dB – Extra Silent 42 dB**
 - Beladungserkennung Sensorlogic im AutoSense Programm
 - **LED-Display mit Bedienung über QuickSelect Slider**
 - Touch Bedienung
 - AirDry Technologie
 - Warmwasseranschluss bis 60 °C
 - 7 Spülprogramme: 160 Minuten, 60 Minuten, 90 Minuten, AutoSense 45–70 °C, Eco 50 °C, Maschinenpflege, Quick 30 Minuten
 - **3 Optionen:** Extra Silent, Glasschutz, XtraPower
 - Deckendusche
 - ProWaterSystem – großer Deckensprüharm
 - ProClean™ Satelliten-Sprüharm
 - 1–24 Stunden Startzeitvorwahl
 - Restlaufanzeige
 - **BeamOnFloor** 2-farbig
 - Inverter-Motor
 - XXL-Innenraum
 - **Schlepptürtechnologie** „PerfectFit“ für Fronten von 670–825 mm
 - Oberkorb: beidseitige Schnellhöhenverstellung; 4 klappbare Tassenablagen; 12 SoftGrips Weinglshalter; 2 klappbare Tellerhalter; 2 klappbare Halterungen für große Trinkgläser; 4 SoftSpikes; AEG Korbgriff
 - Besteckkorb
 - Unterkorb: 4 klappbare Tellerhalter; Glashalter mit 4 SoftGrips Weinglshaltern; Korbgriff
 - Aqua Control – Wasserstopp
 - **geeignet für den Hocheinbau**
- Anschlusswert:**
- 1,95 kW für Anschluss an 220–240 V~; 10 A
- Sonderzubehör:**
- Fußverlängerung für die Großraumnische bis 94 cm FITS-ALLII PNC 911 740 625 **SP € 40,-**
 - Seitliche Edelstahlverblendung TB60 PNC 902 979 642 **SP € 30,-**
- | Modell | FSE63637P |
|--------|-------------|
| PNC | 911 434 544 |
| SP | € 1.090,- |

Maßbilder siehe Seite 174



PROCLEAN™/44 DB
FAVORIT SK53627P

AUSSTATTUNG



- ab 7 Liter Wasserverbrauch im AutoSense Programm
 - Energieeffizienzklasse: A+++
 - Energiespektrum: A+++ bis D
 - Verbrauchswerte: 10,5 l, 0,82 kWh*
 - Jahresverbrauchswerte: 32940 l, 234 kWh**
 - Geräusch in dB (A) in 1 pW: 44
 - Beladungserkennung Sensorlogic im AutoSense Programm
 - Wassersensor
 - **LED-Display mit Bedienung über QuickSelect Slider**
 - Touch Bedienung
 - AutoOff – Abschaltautomatik
 - AirDry Technologie
 - Warmwasseranschluss bis 60 °C
 - 7 Spülprogramme: 160 Minuten, 60 Minuten, 90 Minuten, AutoSense 45–70 °C, Eco 50 °C, Maschinenpflege, Quick 30 Minuten
 - **2 Optionen:** Glasschutz, XtraPower
 - Deckendusche
 - ProWaterSystem – großer Deckensprüharm
 - ProClean™ Satelliten-Sprüharm
 - 1–24 Stunden Startzeitvorwahl
 - Restlaufanzeige
 - **BeamOnFloor** 2-farbig
 - Akustisches Signal am Programmende
 - Inverter-Motor
 - XXL-Innenraum
 - **Schlepptürtechnologie** „PerfectFit“ für Fronten von 670–825 mm
 - Oberkorb: beidseitige Schnellhöhenverstellung; 4 klappbare Tassenablagen; 2 klappbare Tellerhalter; 2 klappbare Halterungen für große Trinkgläser; AEG Korbgriff
 - Besteckkorb
 - Unterkorb: 2 klappbare Tellerhalter; Korbgriff
 - Aqua Control – Wasserstopp
- Anschlusswert:**
- 1,95 kW für Anschluss an 220–240 V~; 10 A
- Sonderzubehör:**
- Fußverlängerung für die Großraumnische bis 94 cm FITS-ALLII PNC 911 740 625 **SP € 40,-**
 - Seitliche Edelstahlverblendung TB60 PNC 902 979 642 **SP € 30,-**
- | Modell | FSK53627P |
|--------|-------------|
| PNC | 911 436 400 |
| SP | € 995,- |

Weitere Informationen siehe Kapitel „Einbautechnik“



NEU

MAXIFLEX™/42 DB
FAVORIT SB53927Z



ComfortLift®



PROCLEAN™/COMFORTLIFT®/
44 DB – EXTRA SILENT 42 DB
FAVORIT EE63800PM

AUSSTATTUNG



- ab 7 Liter Wasserverbrauch im AutoSense Programm
- Energieeffizienzklasse: A+++
- Energiespektrum: A+++ bis D
- Verbrauchswerte: 10,5 l, 0,83 kWh*
- Jahresverbrauchswerte: 2940 l, 237 kWh**
- Geräusch in dB (A) in 1 pW: 42
- Beladungserkennung Sensorlogic im AutoSense Programm
- Wassersensor
- **LED-Display mit Bedienung über QuickSelect Slider**
- Touch Bedienung
- AutoOff – Abschaltautomatik
- AirDry Technologie
- Warmwasseranschluss bis 60 °C
- 7 Spülprogramme: 160 Minuten, 60 Minuten, 90 Minuten, AutoSense 45–70 °C, Eco 50 °C, Maschinenpflege, Quick 30 Minuten
- **2 Optionen:** Glasschutz, XtraPower
- Deckendusche
- ProWaterSystem – großer Deckensprüharm
- Satelliten-Sprüharm
- 1–24 Stunden Startzeitvorwahl
- Restlaufanzeige
- **BeamOnFloor** 2-farbig
- Akustisches Signal am Programmende
- Inverter-Motor
- **Schlepptürtechnologie** „PerfectFit“ für Fronten von 645–776 mm
- Oberkorb: beidseitige Schnellhöhenverstellung; 2 klappbare Tassenablagen; Korbgriff
- **MaxiFlex Besteckschublade** mit Halter für lange Messer
- Unterkorb: 2 klappbare Tellerhalter, Glashalter mit 4 SoftGrips Weinglshaltern; Korbgriff
- Aqua Control – Wasserstopp
- **geeignet für den Hocheinbau**
- **Anschlusswert:** 1,95 kW für Anschluss an 220–240 V~; 10 A

Modell	FSB53927Z
PNC	911 536 515
SP	€ 1.090,-

AUSSTATTUNG



- ab 7 Liter Wasserverbrauch im AutoSense Programm
- Energieeffizienzklasse: A+++
- Energiespektrum: A+++ bis D
- Verbrauchswerte: 11 l, 0,82 kWh*
- Jahresverbrauchswerte: 3080 l, 234 kWh**
- **44 dB – Extra Silent 42 dB**
- Beladungserkennung Sensorlogic im AutoSense Programm
- **LED-Display**
- AirDry Technologie
- Warmwasseranschluss bis 60 °C
- 6 Spülprogramme: Intensive 70 °C, AutoSense 45–70 °C, Eco 50 °C, Glas 45 °C, 30 Minuten 60 °C, ExtraSilent
- **3 Optionen:** ExtraHygiene, TimeSaver, XtraDry
- ProWaterSystem – großer Deckensprüharm
- ProClean™ Satelliten-Sprüharm
- 1–24 Stunden Startzeitvorwahl
- Restlaufanzeige
- Inverter-Motor
- XXL-Innenraum
- Oberkorb: beidseitige Schnellhöhenverstellung; 4 klappbare Tassenablagen; 2 klappbare Tellerhalter; 2 klappbare Halterungen für große Trinkgläser; 2 SoftSpikes; 6 SoftGrips Weinglshalter; Griff mit Edelstahl
- **Herausnehmbare Besteckschublade** mit Edelstahlgriff
- Unterkorb: **ComfortLift®** mit 4 klappbaren Tellerhaltern, Griff mit Edelstahl
- Aqua Control – Wasserstopp
- **Anschlusswert:** 1,95 kW für Anschluss an 220–240 V~; 10 A

Modell	FEE63800PM
PNC	911 424 426
SP	€ 1.680,-

* Verbrauch pro Spülgang im Programm Energiesparen 50 °C

** Verbrauch pro Jahr bei 280 Standardzyklen (inkl. Stand-by-Verbrauch). Tatsächlicher Verbrauch abhängig von der Nutzung des Geräts.



**PROCLEAN™/
44 DB – EXTRA SILENT 42 DB
FAVORIT EE63727PM**



**PROCLEAN™/
44 DB – EXTRA SILENT 42 DB
FAVORIT EE63600PM**

AUSSTATTUNG



- ab 7 Liter Wasserverbrauch im AutoSense Programm
- Energieeffizienzklasse: A+++
- Energiespektrum: A+++ bis D
- Verbrauchswerte: 11 l, 0,85 kWh*
- Jahresverbrauchswerte: 3080 l, 241 kWh**
- **44 dB – Extra Silent 42 dB**
- Beladungserkennung Sensorlogic im AutoSense Programm
- **LED-Display**
- AirDry Technologie
- Warmwasseranschluss bis 60 °C
- 9 Spülprogramme: Intensive 70 °C, AutoSense 45–70 °C, Eco 50 °C, Glas 45 °C, 30 Minuten 60 °C, 89 Minuten 60 °C, Maschinenpflege, ProZone, ExtraSilent
- **3 Optionen:** ExtraHygiene, TimeSaver, XtraDry
- ProWaterSystem – großer Deckensprüharm
- ProClean™ Satelliten-Sprüharm
- 1–24 Stunden Startzeitvorwahl
- Restlaufanzeige
- Inverter-Motor
- XXL-Innenraum
- Oberkorb: beidseitige Schnellhöhenverstellung; 4 klappbare Tassenablagen; 2 klappbare Tellerhalter; 2 klappbare Halterungen für große Trinkgläser; 2 SoftSpikes; 6 SoftGrips Weinglashalter; AEG Korbgriff
- **Herausnehmbare Besteckschublade** mit Halter für lange Messer
- Unterkorb: 2 klappbare Tellerhalter; Korbgriff
- Aqua Control – Wasserstopp
- **geeignet für den Hocheinbau**

Anschlusswert:
• 1,95 kW für Anschluss an 220–240 V~; 10 A

Modell	FEE63727PM
PNC	911 424 463
SP	€ 1.290,-

AUSSTATTUNG



- ab 7 Liter Wasserverbrauch im AutoSense Programm
- Energieeffizienzklasse: A+++
- Energiespektrum: A+++ bis D
- Verbrauchswerte: 10,5 l, 0,82 kWh*
- Jahresverbrauchswerte: 2940 l, 234 kWh**
- **44 dB – Extra Silent 42 dB**
- Beladungserkennung Sensorlogic im AutoSense Programm
- **LED-Display**
- AirDry Technologie
- Warmwasseranschluss bis 60 °C
- 6 Spülprogramme: Intensive 70 °C, AutoSense 45–70 °C, Eco 50 °C, Glas 45 °C, 30 Minuten 60 °C, ExtraSilent
- **3 Optionen:** ExtraHygiene, TimeSaver, XtraDry
- Deckendusche
- ProWaterSystem – großer Deckensprüharm
- ProClean™ Satelliten-Sprüharm
- 1–24 Stunden Startzeitvorwahl
- Restlaufanzeige
- Inverter-Motor
- XXL-Innenraum
- Oberkorb: beidseitige Schnellhöhenverstellung; 4 klappbare Tassenablagen; 6 SoftGrips Weinglashalter; 2 klappbare Tellerhalter; 2 klappbare Halterungen für große Trinkgläser; 2 SoftSpikes; AEG Korbgriff
- Besteckkorb
- Unterkorb: 2 klappbare Tellerhalter; Korbgriff
- Aqua Control – Wasserstopp
- **geeignet für den Hocheinbau**

Anschlusswert:
• 1,95 kW für Anschluss an 220–240 V~; 10 A

Modell	FEE63600PM
PNC	911 424 389
SP	€ 1.170,-



A+++ / 44 dB
FAVORIT EE53627ZM

AUSSTATTUNG



- ab 7 Liter Wasserverbrauch im AutoSense Programm
- Energieeffizienzklasse: A+++
- Energiespektrum: A+++ bis D
- Verbrauchswerte:
9,9 l, 0,82 kWh*
- Jahresverbrauchswerte:
2775 l, 234 kWh**
- **44 dB**
- Beladungserkennung
Sensorlogic
- Wassersensor
- LED-Farbe weiß
- AutoOff – Abschaltautomatik
- AirDry
- Warmwasseranschluss bis 60 °C
- 5 Spülprogramme:
Intensive 70 °C, AutoSense
45–70 °C, Energiesparen 50 °C,
30 Minuten 60 °C, Glas 45 °C
- **2 Optionen:**
XtraDry, TimeSaver
- 1–24 Stunden Startzeitvorwahl
- Restlaufanzeige
- Inverter-Motor
- Oberkorb: beidseitige Schnellhöhenverstellung; 4 klappbare Tassenablagen; Korbgriff
- Besteckkorb
- Unterkorb: 2 klappbare Tellerhalter; Korbgriff
- Aqua Control – Wasserstopp
- 13 Maßgedecke
- geeignet für den Hocheinbau
- **Anschlusswert:**
1,95 kW für Anschluss an
220–240 V~; 10 A

Modell	FEE53627ZM
--------	-------------------

PNC	911 524 104
-----	-------------

SP	€ 965,-
----	----------------

* Verbrauch pro Spülgang im Programm Energiesparen 50 °C

** Verbrauch pro Jahr bei 280 Standardzyklen (inkl. Stand-by-Verbrauch). Tatsächlicher Verbrauch abhängig von der Nutzung des Geräts.



D/42 DB – EXTRA SILENT 40 DB
55 CM
FAVORIT SE63307P



SLIMLINE/PROCLEAN™/
MAXIFLEX-BESTECKSCHUBLADE/E/44 DB
FAVORIT SE72507P

AUSSTATTUNG



- ab 7 Liter Wasserverbrauch im AutoSense Programm
- Energieeffizienzklasse: A+++
- Energiespektrum: A+++ bis D
- Verbrauchswerte: 9,9 l, 0,81 kWh*
- Jahresverbrauchswerte: 2772 l, 230 kWh**
- **42 dB – Extra Silent 40 dB**
- Beladungserkennung Sensorlogic
- **LED-Display mit Bedienung über QuickSelect Slider**
- Touch Bedienung
- AirDry Technologie
- Warmwasseranschluss bis 60 °C
- 7 Spülprogramme: 160 Minuten, 60 Minuten, 90 Minuten, AutoSense 45–70 °C, Eco 50 °C, Maschinenpflege, Quick 30 Minuten
- **3 Optionen:** Glasschutz, XtraPower, Extra Silent
- 1–24 Stunden Startzeitvorwahl
- Inverter-Motor
- LED-Innenbeleuchtung
- Oberkorb: höhenverstellbar; 4 klappbare Tassenablagen; 2 SoftSpikes; 6 SoftGrips
- Weinglashalter; Griff mit Edelstahl
- Besteckkorb
- Unterkorb: 4 klappbare Tellerhalter; Griff mit Edelstahl
- Aqua Control – Wasserstopp
- **geeignet für den Hocheinbau**

Anschlusswert:
• 1,95 kW für Anschluss an 220–240 V~; 10 A

Modell	FSE63307P
PNC	911 384 151
SP	€ 1.280,-

AUSSTATTUNG



- ab 7 Liter Wasserverbrauch im AutoSense Programm
- Energieeffizienzklasse: A++
- Energiespektrum: A+++ bis D
- Verbrauchswerte: 9,9 l, 0,74 kWh*
- Jahresverbrauchswerte: 2772 l, 211 kWh**
- Geräusch in dB (A) in 1 pW: 44
- Wassersensor
- **LED-Display mit Bedienung über QuickSelect Slider**
- Touch Bedienung
- AutoOff – Abschaltautomatik
- AirDry Technologie
- Warmwasseranschluss bis 60 °C
- 7 Spülprogramme: 160 Minuten, 60 Minuten, 90 Minuten, AutoSense 45–70 °C, Eco 50 °C, Maschinenpflege, Quick 30 Minuten
- **2 Optionen:** Glasschutz, XtraPower
- Deckendusche
- ProClean™ Satelliten-Sprüharm
- **Dual-Sprüharm**
- 1–24 Stunden Startzeitvorwahl
- Restlaufanzeige
- **BeamOnFloor** 2-farbig
- Akustisches Signal am Programmende
- Inverter-Motor
- **Schlepptürtechnologie** „PerfectFit“ für Fronten von 645–776 mm
- Oberkorb: beidseitige Schnellhöhenverstellung; 2 klappbare Tassenablagen; 2 SoftSpikes; Korbgriff
- **MaxiFlex Besteckschublade** mit Halter für lange Messer
- Unterkorb: 2 klappbare Tellerhalter; Korbgriff
- Aqua Control – Wasserstopp
- **geeignet für den Hocheinbau**

Anschlusswert:
• 1,95 kW für Anschluss an 220–240 V~; 10 A

Modell	FSE72507P
PNC	911 074 063
SP	€ 1.270,-

EIN GESCHIRRRSPÜLER FÜR ALLE EINBAUSITUATIONEN

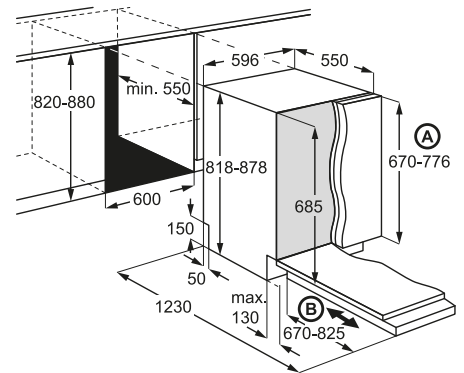
FÜR ALLE VOLLINTEGRIERTEN GESCHIRRRSPÜLER GILT AB JETZT: EIN GERÄT – 2 MÖGLICHKEITEN DER FRONTMONTAGE

Schlepptürtechnologie „PerfectFit“ (B) für alle 60 cm ProClean™ Geschirrspüler

Für alle vollintegrierten ProClean™ Geschirrspüler ermöglicht die Schlepptürtechnologie die unproblematische Darstellung von Möbelfronten in dem Bereich von 670–825 mm. Dies wird durch die gleitende Ankopplung der Möbelfront an der Geschirrspülertür erreicht. Beim Öffnen der Gerätetür gleitet die Möbelfront nach oben und ermöglicht somit ein minimales Spaltmaß sowie die Darstellung extrem langer Möbelfronten bis 825 mm.

Festtürtechnologie (A) –

Weiterhin besteht die Möglichkeit für die vollintegrierten Geschirrspüler die schon bekannte Festtürtechnologie anzuwenden, welche die Darstellung von Möbelfronten in dem Bereich von 670–776 mm ermöglicht. Hierbei wird die Möbelfront fix an die Geschirrspülertür verschraubt.



A: Festtür-Technik
durch höhenverstellbare Gerätefüße
Sockelhöhe bei Gerätehöhe 820 40-140 mm
Sockelhöhe bei Gerätehöhe 880 100-200 mm

Sonderzubehör FitsAll: max. Nischenhöhe 940 mm
Sockelhöhe bei Gerätehöhe 940 160-260 mm

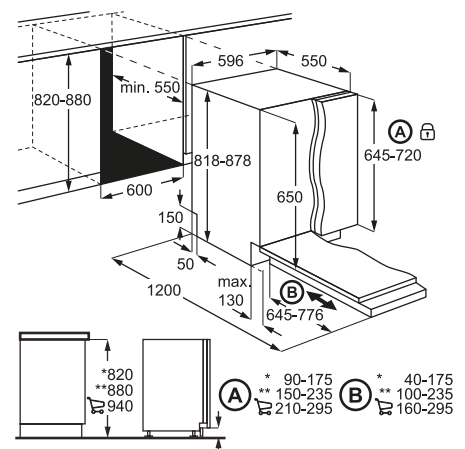
B: Schlepptür-Technik
durch höhenverstellbare Gerätefüße
Sockelhöhe bei Gerätehöhe 820 0-140 mm
Sockelhöhe bei Gerätehöhe 880 50-200 mm

Sonderzubehör FitsAll: max. Nischenhöhe 940 mm
Sockelhöhe bei Gerätehöhe 940 115-260 mm

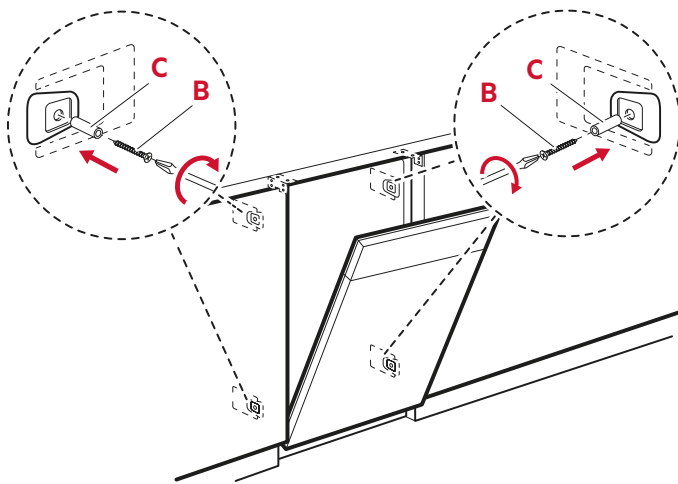
NEU: SCHLEPPTÜRTECHNOLOGIE IM EINSTIEGSSEGMENT UND BEI 45 CM GERÄTEN



Die Schlepptürtechnologie ermöglicht unseren 60 cm breiten vollintegrierten Geschirrspülern im Einstieg, sowie den 45 cm breiten Modellen eine Darstellung von Möbelfronten im Bereich von 645–776 mm. Bis jetzt war dies nur bis 715 mm möglich. Dies wird durch die gleitende Ankopplung der Möbelfront an der Geschirrspülertür erreicht. Beim Öffnen der Gerätetür gleitet die Möbelfront nach oben und ermöglicht somit ein minimales Spaltmaß sowie die Darstellung langer Möbelfronten bis 776 mm. Mit dieser Technologie vermeiden wir im Hocheinbau das Anschragen der Schubladenfront unterhalb eines Spülers und je nach Küchenmaß den Sockelausschnitt.



RUNDUM-SORGLOS-PAKET FÜR IHRE KÜCHE MIT PROCLEAN™ GESCHIRRPÜLERN!



Seitliche Befestigung

Mit der seitlichen Befestigung geben wir dem Geschirrspüler die Standsicherheit, die gerade im Highboard-Bereich benötigt wird. Vier Befestigungspunkte für den stabilen und perfekten Einbau in jeder Nische. Die seitliche Befestigung kann auch durch das Sonderzubehör TB60 realisiert werden und bietet somit eine hochwertige Verblendung der Gerätenische.

Optimales Spaltmaß – auch im Highboard-Bereich

Durch die Schlepptürtechnologie „PerfectFit“ garantieren wir ein optimales Spaltmaß auch im Highboard-Bereich. 2 mm Spaltmaß stellen kein Problem dar und auch eine Abschrägung des darunter liegenden Schubkastens ist nicht notwendig.



Perfekt für jede Nische

Durch das Sonderzubehör FitsAll erhalten Sie die Möglichkeit unseren ProClean™ Standardspüler für eine Großraumnische bis 940 mm vorzubereiten. Selbst die für diese Nischenhöhe benötigten Frontlängen stellen für unsere ProClean™ Geschirrspüler kein Problem dar. Mit nur wenigen Handgriffen kann die Fußverlängerung montiert und das Gerät in die Großraumnische eingepasst werden. Ihr Vorteil: nur noch ein Geschirrspüler für die Nischenhöhen von 820 bis 940 mm.

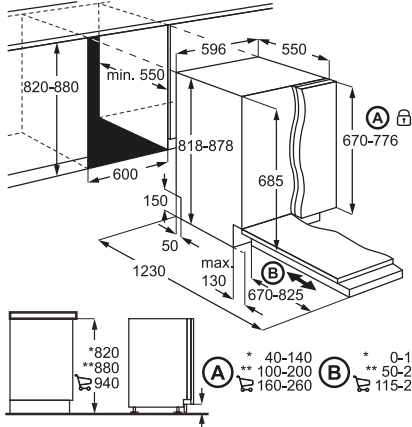
Darstellung der verschiedenen Einbau-Nischen mit ProClean™

820 mm	720 mm 100 mm	780 mm 100 mm	750 mm 150 mm	720 mm 360 mm 100 mm	820 mm 260 mm 100 mm
130er Raster			150er Raster	120er Raster	Maxi-Korpus

MASSBILDER

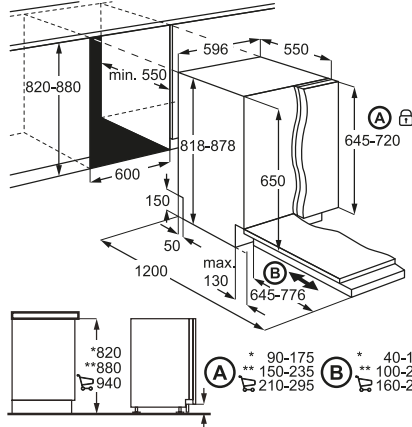
FS.....P 60 cm

PSGBDW110D000003



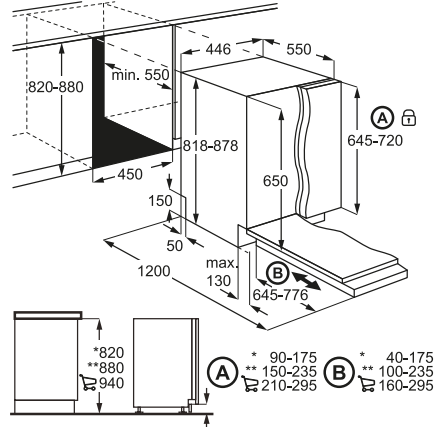
FS.....Z 60 cm

PSGBDW150D363003



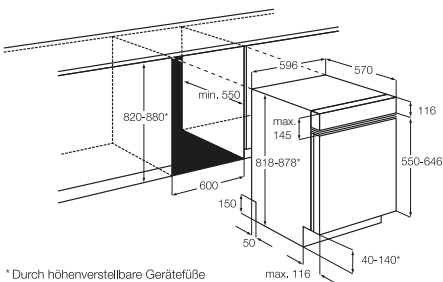
FS.....P 45 cm

PSGBDW150D363002



FE.....PM 60 cm

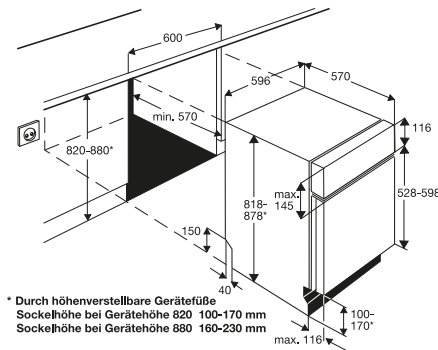
PSGBDW100D000006



* Durch höhenverstellbare Gerätefüße
Sockelhöhe bei Gerätehöhe 820 40-140 mm
Sockelhöhe bei Gerätehöhe 880 100-200 mm
Sonderzubehör: max. Gerätehöhe bis 940 mm
Sockelhöhe bei Gerätehöhe 940 160-260 mm

FE.....ZM 60 cm

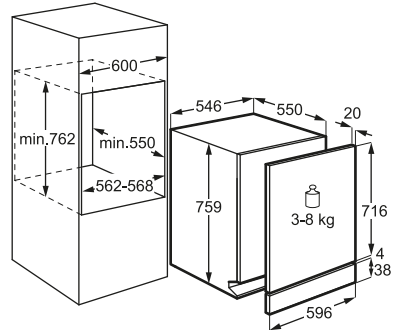
AADW060D000004



* Durch höhenverstellbare Gerätefüße
Sockelhöhe bei Gerätehöhe 820 100-170 mm
Sockelhöhe bei Gerätehöhe 880 160-230 mm

FSE63307P 55 cm

PSGBDW200DE00001





WASCHEN

Waschgeräte

Vollintegrierbare Unterbau-Waschvollautomaten	179
Vollintegrierbarer Unterbau-Waschtrockner	182
Maßbild	182

LAVAMAT SERIE 8000

SCHUTZ FÜR JEDE FASER

INTELLIGENTE VORMISCH-TECHNOLOGIE – ÖKOMIX®



Waschmittelverteilung ohne ÖKOMIX®



Waschmittelverteilung mit ÖKOMIX®



ÖKOMIX-Technologie

Einzigartiges Vormischen von Waschmittel/Weichspüler mit Wasser um jede Faser zu durchdringen.



ÖKOPower Programme

Perfektes Reinigungsergebnis bei 30°C in weniger als einer Stunde.



ProSteam®-Technologie

Bis zu ein Drittel weniger Knitter und schnelles Auffrischen der Kleidung.

LAVAMAT SERIE 7000

BIS ZU EIN DRITTEL WENIGER KNITTER

GLÄTTENDES DAMFPROGRAMM – PROSTEAM®



Faltenbildung ohne Dampf



Weniger Falten mit Dampf



ProSteam®-Technologie

Bis zu ein Drittel weniger Knitter und schnelles Auffrischen der Kleidung.



ProSense®-Technologie

Automatisches Anpassen der Zeit, des Wasser- und Energieverbrauchs an jede einzelne Trommelladung.



SoftPlus Option

Verbessert die Weichspülerverteilung auf den Textilien und macht diese herrlich weich.

Wäsche gepflegt wie noch nie.

Vollintegrierter Einbau hinter einer Möbeltür

Bei dieser Form des Einbaus bleibt das Gerät völlig unsichtbar. So kann es nicht nur gut im Hausarbeitsraum platziert werden, sondern sogar in der Einbauküche seinen Platz finden.



Weichspülen mit der SoftPlus Option

Wird die SoftPlus Funktion aktiviert, werden jetzt noch bessere Weichspülergebnisse erzielt. Durch die Verwendung eines zusätzlichen Spülgangs und einer speziellen Einspültechnik, wird die gesamte Beladung optimal auf den Weichspülgang vorbereitet. Dadurch verteilt sich der Weichspüler optimal auf der ganzen Beladung und jedes Wäscheteil wird so noch weicher und frischer.



Schonende Pflege mit der ProTex Schontrummel

Die innovative Trommel mit der besonderen Prägung und den kleinen, sanft abgerundeten Löchern pflegt Ihre Wäsche noch schonender. Zudem unterstützt die Vielzahl an Löchern den Wasseraustausch beim Waschen und Spülen und sorgt so für perfekte Waschergebnisse. Ihr mit 52 Litern sehr großzügig bemessenes Volumen bietet viel Bewegungsraum für bis zu 8 kg und ermöglicht damit eine sanftere Wäsche insbesondere für feine Materialien.

Für volle Kontrolle

Das LC-Display macht die Bedienung kinderleicht. Seine intuitive Bedienführung kommt ohne lästige Untermenüs aus und auf dem übersichtlichen Display haben Sie immer die volle Kontrolle über den Programmablauf und Ihre Einstellungen.



ProSense®-Technologie

Stimmt automatisch die Waschzeit auf die vorhandene Beladung ab. So wird die Kleidung schonend und nie unnötig lange gewaschen. Das heißt: Jede Trommelladung, egal ob robuste Baumwolle, zarte Synthetik oder empfindliche Wolle oder Seide, erhält individuell abgestimmte optimale Pflege. So bleibt Ihre Kleidung länger wie neu!



Pause-Taste mit Nachlegefunktion

Noch ein Teil vergessen? Kein Problem mit unserer Nachlegefunktion! Einfach das Programm mit der Pause-Taste unterbrechen die Tür wird entriegelt* und vergessene Wäscheteile können problemlos nachgelegt werden. Danach kann das Programm wieder gestartet werden und der Waschautomat setzt das Programm fort.



Dreifach Schutz vor Wasserschäden

Das Aqua-Control-System von AEG mit doppelwandigem Zulaufschlauch und einem in das Gerät integrierten Aus- und Überlaufschutz bietet maximale Sicherheit vor Wasserschäden. Sollte dennoch einmal der Ernstfall eintreten, sorgt eine Pumpe sogar bei abgeschaltetem Gerät dafür, dass angesammeltes Wasser aus der Trommel abgepumpt wird. Sie werden sogar akustisch durch Aqua-Alarm über die Störung informiert. So kann nichts mehr passieren – das garantiert AEG und dafür haften wir ein ganzes LAVAMAT Leben lang.



Sparsamer Betrieb

Die Auto-Off-Funktion sorgt dafür, dass der Waschautomat nach dem Waschgang automatisch abschaltet und keine Energie mehr verbraucht.



ÖKOInverter-Motor für höchste Effizienz

Noch sparsamer im Energieverbrauch dank des neuen ÖKOInverter-Motors. Dieser Motor arbeitet mit Permanent-Magnet-Technologie und erreicht somit eine um 50% höhere Effizienz. Dies macht ihn zum sparsamsten Motor überhaupt, ohne Kompromisse in der Leistung. (10-Jahre Garantie auf die Funktion des Inverter-Motors).

* Die Tür wird entriegelt, sofern die Temperatur unter 50 °C liegt und ein gewisses Wasserniveau nicht überschritten ist.



**VOLLINTEGRIERBARER WASCHAUTOMAT
8000 SERIE**
LAVAMAT L8FEI7480

**VOLLINTEGRIERBARER WASCHAUTOMAT
7000 SERIE**
LAVAMAT L7FBI6481

AUSSTATTUNG



- **ÖKOMix-Faserschutz**
- **ProSteam®-Auffrischfunktion**
- **ProSense®-Mengenautomatik**
- **ÖKOInverter-Motor-Extrem leiser Betrieb und längere Lebensdauer (10 Jahre Motor-Garantie)**
- **ProTex Schontrommel**
- **Aqua Control System mit Alarm – Vollwasserschutz**
- Extra große Einfüllöffnung 300 mm
- LED-Display
- Startzeitvorwahl und Restzeitanzeige
- Nachlegefunktion
- Programme: Eco 40–60 / Baumwolle / Pflegeleicht / Feinwäsche / ÖKOPower / Auffrischen mit Dampf / Schleudern/Pumpen / Spülen / Anti-Allergie / Daunen / 20 min – 3 kg / Sport / Jeans / Wolle/Seide
- 2-stufiges Zeitsparen
- Option SoftPlus
- Wassermengen-Sensor
- Woolmark Green zertifiziert
- Integrierte Flüssigwaschmittel-einspülung
- Kindersicherung elektronisch
- Möbel-Türanschlag von links auf rechts wechselbar – Möbeltür nicht im Lieferumfang enthalten.

- Technische Daten:**
- Energieeffizienzklasse: A+++*
 - Energiespektrum: A+++ bis D
 - Jahres-Energieverbrauch: 117 kWh
 - Jahres-Wasserverbrauch: 10.999 L
 - Füllmenge Waschen (kg): 8
 - Max. Schleuderdrehzahl: 1.351 U/min
 - Schleuderwirkungsklasse: B
 - Verbleibende Restfeuchte (%): 52
 - Geräusch Waschen dB(A) re 1 pW: 50
 - Geräusch Schleudern dB(A) re 1 pW: 68
- Anschlusswerte:**
- 230 V~/10 A
- Verbrauchswerte Standardprogramm Baumwolle 60 °C:**
- Energie: 0,63 kWh
 - Wasser: 55 L

Modell	L8FEI7480
PNC	914 580 402
SP	€ 1.440,-

AUSSTATTUNG



- **ProSteam®-Auffrischfunktion**
- **ProSense®-Mengenautomatik**
- **ÖKOInverter-Motor-Extrem leiser Betrieb und längere Lebensdauer (10 Jahre Motor-Garantie)**
- **ProTex Schontrommel**
- **Aqua Control System mit Alarm – Vollwasserschutz**
- Extra große Einfüllöffnung 300 mm
- LED-Display
- Startzeitvorwahl und Restzeitanzeige
- Nachlegefunktion
- Programme: Eco 40–60 / Baumwolle / Pflegeleicht / Feinwäsche / Outdoor/Imprägnieren / Auffrischen mit Dampf / Schleudern/Abpumpen / Spülen / Anti-Allergie / Daunen / 20 min – 3 kg / Sport / Denim / Wolle/Handwäsche
- 2-stufiges Zeitsparen
- Option SoftPlus
- Wassermengen-Sensor
- Woolmark Blue zertifiziert
- Integrierte Flüssigwaschmittel-einspülung
- Kindersicherung elektronisch
- Möbel-Türanschlag von links auf rechts wechselbar – Möbeltür nicht im Lieferumfang enthalten.

- Technische Daten:**
- Energieeffizienzklasse: A+++*
 - Energiespektrum: A+++ bis D
 - Jahres-Energieverbrauch: 176 kWh
 - Jahres-Wasserverbrauch: 10.999 L
 - Füllmenge Waschen (kg): 8
 - Max. Schleuderdrehzahl: 1.351 U/min
 - Schleuderwirkungsklasse: B
 - Verbleibende Restfeuchte (%): 52
 - Geräusch Waschen dB(A) re 1 pW: 48
 - Geräusch Schleudern dB(A) re 1 pW: 69
- Anschlusswerte:**
- 230 V~/10 A
- Verbrauchswerte Standardprogramm Baumwolle 60 °C:**
- Energie: 0,82kWh
 - Wasser: 54 L

Modell	L7FBI6481
PNC	914 580 502
SP	€ 1.280,-

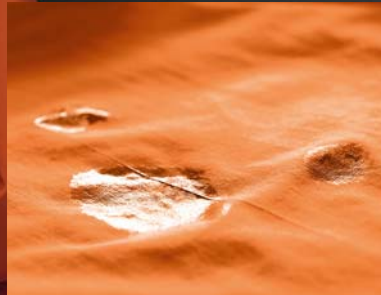
* 40% / *10% geringerer Energieeffizienzindex als der Grenzwert (EEI 46) zur Energieeffizienzklasse A+++ gemäß EU-Richtlinie 1061/2010

Maßbild siehe Seite 182

LAVAMAT KOMBI SERIE 7000

PERFEKTER SCHUTZ IN EINEM SCHRITT

**PRÄZISE TROMMELBEWEGUNGEN & TEMPERATUREN –
DUALSENSE®**



An der Luft getrocknet ohne DualSense® Mit DualSense® bewahrte Imprägnierung



ProSense®-Technologie

Automatisches Anpassen der Zeit, des Wasser- und Energieverbrauchs an jede einzelne Trommelladung.



DualSense®-Technologie

Waschen und Trocknen sogar von Seide und Wolle. Die Textilien müssen lediglich für Handwäsche geeignet sein.



NonStop 60 Minuten Programm

Bis zu 1 kg Wäsche in 60 Minuten waschen und trocknen.

Perfekt Waschen – Perfekt Trocknen

Waschen und Trocknen ohne Kompromisse bei maximaler Schonung und Pflege in einem Gerät. 1 kg Wäsche kann sogar in nur einer Stunde perfekt gewaschen und getrocknet werden.



AutoOff

Die AutoOff-Funktion bei den Waschtrocknern sorgt dafür, dass sich das Gerät nach dem Programmende automatisch vollständig abschaltet und anders als im Standby-Betrieb keinen Strom mehr verbraucht. Diese fortschrittliche Funktion spart Energie und entlastet Ihre Haushaltskasse.



XXL-ProTex Schontrummel

Die innovative Trommel mit der besonderen Prägung und den kleinen, sanft abgerundeten Löchern pflegt Ihre Wäsche noch schonender. Zudem unterstützt die Vielzahl an Löchern den Wasseraustausch beim Waschen und Trocknen und sorgt so für perfekte Waschergebnisse. Ihr mit 52 Litern großzügig bemessenes Volumen bietet viel Bewegungsraum für bis zu 8 kg im Waschenbetrieb und bis zu 4 kg im NonStop Betrieb Waschen und Trocknen.



Woolmark Blue

Dieser Waschtrockner mit Wolletrockenprogramm für das Waschen wie auch für das Trocknen behandelt die Wäsche so schonend, dass er das Woolmark Blue-Zertifikat erhalten hat und selbst für empfindliche handwaschbare Wolle geeignet ist.



Dreifach Schutz vor Wasserschäden

Das Aqua Control System mit Alarm von AEG mit doppelwandigem Zulaufschlauch und einem in das Gerät integrierten Aus- und Überlaufschutz bietet maximale Sicherheit vor Wasserschäden. Sollte dennoch einmal irgendwo etwas durchsickern, werden Sie durch ein intelligentes Alarmsystem akustisch über die Störung informiert.

Die perfekte Kombination guter Eigenschaften

Die DualSense Waschtrockner kombinieren Waschautomat und Kondensationstrockner in einem Gerät – mit hervorragenden Leistungswerten und überzeugenden Waschergebnissen. Zum Betrieb dieser Flexibilitätswunder benötigen Sie nur einen Wasser- und einen Stromanschluss.



Inverter-Motor

ÖKOInverter-Motor für höchste Effizienz. Noch sparsamer im Energieverbrauch dank des neuen ÖKOInverter-Motors. Dieser Motor arbeitet mit Permanent-Magnet-Technologie und erreicht somit eine um 50% höhere Effizienz. Dies macht ihn zum sparsamsten Motor überhaupt, ohne Kompromisse in der Leistung. (10-Jahre-Garantie auf die Funktion des Inverter-Motors).



Unübertroffene Sparsamkeit

Der DualSense Waschtrockner ist für das Waschen und Trocknen in der für Waschtrockner besten Energieeffizienzklasse A eingestuft. Über diese Sparsamkeit freut sich nicht nur die Umwelt, sondern auch die Haushaltskasse.

Doppelglas für mehr Sicherheit

Dank der doppelten Türverglasung bleibt das Bullauge außen immer schön kühl und bietet so auch neugierigen Kinderhänden Sicherheit.



ProSteam® Dampfprogramm

Das spezielle Dampfprogramm reduziert Knitterfalten in Hemden, Blusen, T-Shirts, Hosen usw. – Bügeln ist daher oftmals nicht mehr notwendig, bzw. wird auf ein Minimum reduziert. Außerdem eignet es sich zum Frischmachen und Entknittern von Textilien, die nur kurze Zeit getragen wurden.



MASSBILD



VOLLINTEGRIERBARER WASCHTROCKNER 7000 SERIE LAVAMAT KOMBI L7WEI7680

AUSSTATTUNG



- DualSense – schonende Pflege
- ProSense®-Mengenautomatik
- ProSteam®-Auffrischfunktion
- ÖKOInverter-Motor-Extrem leiser Betrieb und längere Lebensdauer (10 Jahre Motor-Garantie)

- ProTex Schontrommel
- Aqua Control System mit Alarm – Vollwasserschutz
- Waschtrockner für 8 kg Waschen und 4 kg im NonStop Betrieb Waschen und Trocknen
- Auswahlkosten für Waschen/Trocknen
- Extra große Einfüllöffnung 300 mm
- Trocknungsprinzip: Kondensationstrocknung
- LED-Display
- Startzeitvorwahl und Restzeitanzeige
- Nachlegefunktion
- ProSteam Dampfprogramm
- Programme: Eco 40–60 / Baumwolle / Pflegeleicht / Feinwäsche / Wolle/Seide Handwäsche / Auffrischen mit Dampf / Schleudern/Pumpen / Spülen / Maschinenreinigung / Anti-Allergie / Sportwäsche / Outdoor/Imprägnieren / Jeans / NonStop 60 min
- Woolmark Blue zertifiziert

- Integrierte Flüssigwaschmittelspülung
- Wassermengen-Sensor
- Kindersicherung elektronisch
- Möbel-Türanschlag von links auf rechts wechselbar – Möbeltür nicht im Lieferumfang enthalten.

Technische Daten:

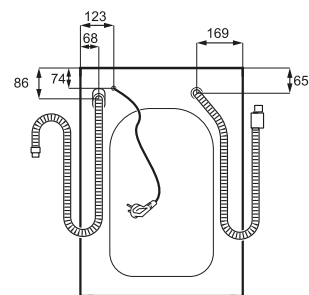
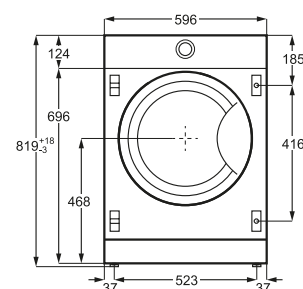
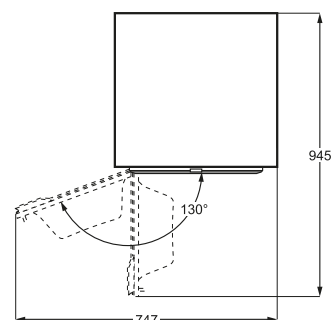
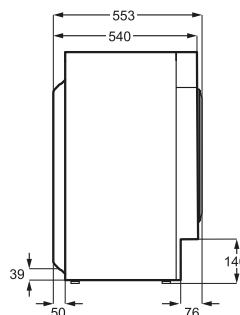
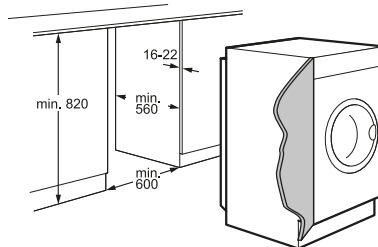
- Energieeffizienzklasse: A
- Energiespektrum: A bis G
- Energieverbrauch Waschen, Schleudern und Trocknen (kWh): 5,3
- Energieverbrauch nur Waschen und Schleudern (kWh): 0,97
- Waschwirkungsstufe: A
- Max. Schleuderdrehzahl: 1.550 U/min
- Verbleibende Restfeuchte (%): 44
- Füllmenge Waschen (kg): 8
- Füllmenge Trocknen (kg): 4
- Wasserverbrauch nur Waschen und Schleudern (l): 56
- Wasserverbrauch Waschen, Schleudern und Trocknen (l): 115
- Geräusch Waschen/Schleudern/Trocknen dB(A) re 1 pW: 46/70/52

Anschlusswerte:

- 230 V~/10 A

LAVAMAT L8FEI7480 / L7FBI6481 / L7WEI7680

PSGBWM180DE00008



Modell	L7WEI7680
PNC	914 606 407
SP	€ 1.770,-

NEUE KLASSIFIZIERUNG DES ENERGIETABELS

Was ist neu?

Mit dem Stichtag 1. März 2021 wird die nächste Grundsatzreform und somit Überarbeitung des Energielabels umgesetzt. Neben der übersichtlicheren Darstellung der Geräteinformationen wurde auch Art und Umfang der Informationselemente überarbeitet und die Geräte aus dem Bereich Waschen in neue Effizienzklassen eingestuft.

Das bisherige Energiespektrum von A+++ bis D wird in die ursprüngliche Effizienzskaala von A bis G überführt. Neue Testmethoden und strikte ECO-Design-Anforderungen bilden hier die Basis.

Die Klassen A+, A++ und A+++ wird es nicht mehr geben und die Geräte werden nach der neuen Klassifizierung entsprechend tiefer eingestuft. Verfahren, mit deren Hilfe man die heutigen in die neuen Effizienzklassen umrechnen könnten, gibt es nicht. Denn mit Einführung der neuen Label kommen auch neue Verfahren zur Messung des Energieverbrauchs und zur Bestimmung der Labelklasse zur Anwendung.

Dadurch wird es gemäß der EU-Richtlinien im ersten Step der Umstellung kaum Geräte in den neuen Klassen A und B geben. Es ist uns jedoch ein Anliegen, die

Energieeffizienz stetig zu optimieren, um unserem Anspruch auf Nachhaltigkeit gerecht zu werden.

Um der Öffentlichkeit eine bessere Transparenz zu gewährleisten, hat die zuständige EU-Kommission zudem die Energielabel-Datenbank EPREL eingerichtet, die auf dem Energielabel per QR Code verlinkt ist.

Ausführlichere Informationen finden Sie hier:



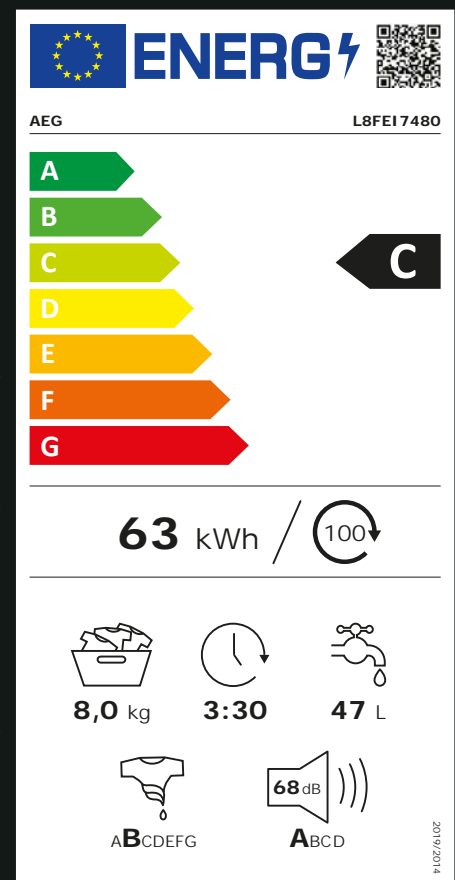
Altes Label



NEU: QR-Code

Verlinkt zum Produkt in der Energielabel-Datenbank EPREL.

Neues Label



Energieeffizienzklasse

alt: von A+++ bis D
NEU: von A bis G

Gewichteter Energieverbrauch

alt: in kWh pro Jahr
NEU: in kWh pro 100 Programmzyklen

Ergänzende Produktinformationen

Füllmenge in kg für das „Eco 40–60“-Programm
NEU: Dauer des „Eco 40–60“-Programms in Std. und Min. (h:min)

Gewichteter Wasserverbrauch in Liter pro Programmdurchlauf (Zyklus)

Schleuderkategorie

Geräuschemission in dB(A) beim Schleudervorgang

NEU: Geräuschemissionsklasse

NEUE KLASSIFIZIERUNG DES ENERGIETABELS

Was ist neu?

Mit dem Stichtag 1. März 2021 wird die nächste Grundsatzreform und somit Überarbeitung des Energielabels umgesetzt. Neben der übersichtlicheren Darstellung der Geräteinformationen wurde auch Art und Umfang der Informationselemente überarbeitet und die Geräte aus dem Bereich Waschtrocknen in neue Effizienzklassen eingestuft.

Neue Testmethoden und strikte ECO-Design-Anforderungen bilden hier die Basis.

Die Geräte werden nach der neuen Klassifizierung entsprechend tiefer eingestuft. Verfahren, mit deren Hilfe man die heutigen in die neuen Effizienzklassen umrechnen könnten, gibt es nicht. Denn mit Einführung der neuen Label kommen auch neue Verfahren zur Messung des Energieverbrauchs und zur Bestimmung der Labelklasse zur Anwendung.

Dadurch wird es gemäß der EU-Richtlinien im ersten Step der Umstellung kaum Geräte in den neuen Klassen A und B geben. Es ist uns jedoch ein Anliegen, die Energieeffizienz stetig zu optimieren, um

unserem Anspruch auf Nachhaltigkeit gerecht zu werden.

Um der Öffentlichkeit eine bessere Transparenz zu gewährleisten, hat die zuständige EU-Kommission zudem die Energielabel-Datenbank EPREL eingerichtet, die auf dem Energielabel per QR Code verlinkt ist.

Ausführlichere Informationen finden Sie hier:



Altes Label

Wasch-Trockenautomat

Energie

Hersteller: **AEG**
Modell: L7WEI7680
914 606 407

Niedriger Energieverbrauch

A B C D E F G

A

Hoher Energieverbrauch

Energieverbrauch kWh (für eine 60 °C Ladung (volle Waschkapazität) zum Waschen und Trocknen) **5.30**

Waschvorgang (allein) kWh (Der tatsächliche Energieverbrauch hängt von der Art der Nutzung des Geräts ab) **0.97**

Waschwirkung: A: besser G: schlechter
Schleuderdrehzahl (U/min) **1550**

Füllmenge (Baumwolle) kg	Waschen	8,0
	Trocknen	4,0

Wasserverbrauch (total) l **115**

Geräusch (dB(A) re 1 pW)

Waschen	46
Schleudern	70
Trocknen	52

Ein Datenblatt mit weiteren Geräteangaben ist in den Prospekten enthalten

Norm EN 50229
Richtlinie 96/60/EG Wasch-Trockenautomatenetikett

NEU: QR-Code

Verlinkt zum Produkt in der Energielabel-Datenbank EPREL.

Neues Label

ENERGY

AEG L7WEI 7680

Energieeffizienzklasse

A B C D E F G

A **D**

Stromverbrauch

in kWh für den Wasch-Trocknen-Zyklus (links) und für den Waschzyklus (rechts) bei 100 Programmdurchläufen

277 kWh / 100 73 kWh / 100

Ergänzende Produktinformationen

NEU: Nennfüllmenge in kg für den Wasch-Trocknen-Zyklus (links) und für den Waschzyklus (rechts)

4,0 kg 8,0 kg

60 L 47 L

6:15 3:30

Geräusch (dB(A) re 1 pW)

AB CDEFG **70dB** ABCD

2019/2014

bleibt A bis G für den Wasch-Trocknen-Zyklus (links) und für den Waschzyklus (rechts)

in kWh für den Wasch-Trocknen-Zyklus (links) und für den Waschzyklus (rechts) bei 100 Programmdurchläufen

NEU: Nennfüllmenge in kg für den Wasch-Trocknen-Zyklus (links) und für den Waschzyklus (rechts)

Gewichteter Wasserverbrauch in Liter pro Wasch-Trocknen-Zyklus (links) und Waschzyklus (rechts)

NEU: Dauer des Wasch-Trocknen-Zyklus (links) und Waschzyklus (rechts) in Stunden und Minuten

Schleuderdrehzahlklasse

Geräuschemission in dB (A) beim Schleudervorgang im „Eco 40-60“-Programm

NEU: Geräuschemissionsklasse



SONDER- ZUBEHÖR

Herde/Backöfen	186
Dampfgarer	188
Gourmet Collection	189
Autark-Kochfelder	190
Mikrowellen	191
Kältegeräte	192
Spülen	193

SONDERZUBEHÖR HERDE/BACKÖFEN

(Einbau und 60 cm freistehend)



FlexiRunners™ Super Clean Vollauszug, 1 Paar *

Vollauszug mit Teleskopschienen und Super Clean Beschichtung – für eine Ebene.



FlexiRunners™ Super Clean Vollauszug, 3 Paar *

Vollauszug mit Teleskopschienen und Super Clean Beschichtung – für drei Ebenen.



FlexiRunners™ Vollauszug, 1 Paar *

Vollauszug mit Teleskopschienen – für eine Ebene.



FlexiRunners™ Vollauszug, 3 Paar *

Vollauszug mit Teleskopschienen – für drei Ebenen.

Modell	TR1LFAV
PNC	944 189 354
SP	€ 99,-

Modell	TR3LFAV
PNC	944 189 359
SP	€ 249,-

Modell	TR1LFV
PNC	944 189 352
SP	€ 89,-

Modell	TR3LFV
PNC	944 189 358
SP	€ 229,-



FlexiRunners™ Backauszug, 1 Paar *

Backauszug mit Teleskopschienen – für eine Ebene.



FlexiRunners™ Backauszug, 3 Paar *

Backauszug mit Teleskopschienen – für drei Ebenen.



Backblech

Ideal zum Backen z.B. von Kuchen oder Plätzchen. Durch Glattemaille einfach zu reinigen und schnittfest.
B x T x H in cm: 46,6 x 38,5 x 2,5



Backofen und Mikrowellen Reinigungsspray für Backofen und Mikrowellen, 500 ml

Dieser Reiniger entfernt zuverlässig Fett und angebrannte Speisereste in Backöfen und Mikrowellen. Die verbesserte Formel lässt sich einfach und gleichmäßig auftragen ohne zu tropfen. Nicht reizend.

Modell	TR1LV
PNC	944 189 351
SP	€ 69,-

Modell	TR3LV
PNC	944 189 357
SP	€ 159,-

Modell	CTGR-AP
PNC	944 189 364
SP	€ 39,-

Modell	M3OCS200
PNC	902 979 933
SP	€ 9,-
VPE	12 Stk.

* Einhängегitter und Rost nicht im Lieferumfang enthalten. ** Zusätzlich mit einer Antihaffbeschichtung, wodurch Backhilfen wie Backpapier, einfetten etc. in den meisten Fällen unnötig werden. Zum Reinigen genügt warmes Wasser und ein weicher Schwamm.

SONDERZUBEHÖR HERDE/BACKÖFEN



Brat- und Backblech

- ProfiClean-Antihaftbeschichtung
- Für AEG MaxiKlasse™ Backöfen
- Nicht geeignet für Dampfgarer
- B x T x H in cm: 46,5 x 38,5 x 4



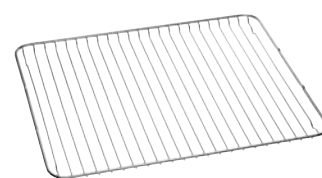
Brat- und Fettpfanne

Für Kuchen und zum Backen, Grillen und Überbacken größerer Mengen. Durch Glattemaille einfach zu reinigen und schnittfest. B x T x H in cm: 46,2 x 38,5 x 4,2



Kuchenbackblech

- Maxigröße
- Antihafbeschichtung
- Nicht geeignet für Dampfgarer
- B x T x H in cm: 46,5 x 38,5 x 2,5



Kombirost

Geeignet für Geschirr, Kuchenformen, Braten- und Grillgut. Nicht geeignet für Dampfgarer.

Modell	A4OZDT01
PNC	902 979 476
SP	€ 49,-

Modell	DPGR-AP
PNC	944 189 366
SP	€ 39,-

Modell	A4OZCT01
PNC	902 979 475
SP	€ 49,-

Modell	WS-AP
PNC	944 189 361
SP	€ 39,-



Pizza-Set

Erzeugt Steinofeneffekt. Ausgezeichnete Backergebnisse bei Pizza, Focaccia und Brot. Das Set ist für alle gängigen Elektro- oder Gasöfen geeignet.

- Feuerfester Stein
- Holzbrett



Pâtisserie-Profibackblech gelocht

Pâtisserie-Profibackblech gelocht. Ideal zum Backen, z.B. von Brot und Brötchen.



AirFry Profibackblech

Dieses AirFry Profibackblech eignet sich zum Zubereiten von Speisen – ohne großen Einsatz von Öl oder Frittierfett und ohne dabei auf den Geschmack zu verzichten. Einfach mit der Pizzastufe, je nach Lebensmittel, zwischen 180°–210 °C. Speisen werden gleichmäßig und schonend von allen Seiten gegart, sodass sie außen knusprig und innen saftig und zart sind. Das AirFry Profibackblech passt in fast alle Backöfen und Herde von AEG.

Modell	A9OZPS1M
PNC	902 979 797
SP	€ 63,-

Modell	A9OZBT10
PNC	902 979 493
SP	€ 59,-

Modell	A90OAF00
PNC	902 980 163
SP	€ 59,-

SONDERZUBEHÖR DAMPFGARER



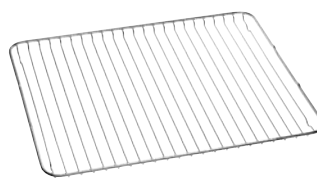
FlexiRunners™ Vollauszug für Multi-Dampfgarer und Backofen mit Dampfunterstützung, 1 Paar *

Vollauszug mit Teleskopschienen für Multi-Dampfgarer – für eine Ebene.



FlexiRunners™ Vollauszug für Multi-Dampfgarer und Backofen mit Dampfunterstützung, 3 Paar *

Vollauszug mit Teleskopschienen für Multi-Dampfgarer – für drei Ebenen.



Edelstahl Rost für Multi-Dampfgarer und Backofen mit Dampfunterstützung

Geeignet für Geschirr, Kuchenformen, Braten- und Grillgut.



Garbehälter-Set Multi-Dampfgarer (geloht und ungelocht)

Ideal zum Dampfgaren, geeignet z. B. für Gemüse, Fisch, Knödel und in Kombination mit ungelochtem Garbehälter zum Auffangen des Suds.

Modell	TR1LFSTV
PNC	944 189 355
SP	€ 99,-

Modell	TR3LFSTV
PNC	944 189 360
SP	€ 229,-

Modell	WSS-AP
PNC	944 189 363
SP	€ 39,-

Modell	A90BGC23
PNC	902 979 553
SP	€ 99,-



Profi-Steam-Set

Dieses mehrteilige Kochgeschirr eignet sich für alle Arten des Dampfgarens.



Sous-Vide-Beutel

Mit diesen Sous-Vide-Beuteln in Restaurantqualität erzielen Sie immer perfekte Ergebnisse. Die Beutel können bei Temperaturspannen von -40 °C bis 120 °C genutzt werden und sind somit auch für Schnellgefrierer geeignet.

- 50 Beutel pro Packung



Dampfgarer Pflege Entkalker für Dampfgarer, 250 ml

Hochwirksamer und schonender Entkalker für Dampfgarer. Die spezielle Formel sorgt für eine vollständige und rückstandsfreie Entkalkung des Garraums ohne Ihren Dampfgarer zu beschädigen.

Modell	A9OZS10
PNC	902 979 474
SP	€ 259,-

Modell	A3OS1
PNC	902 979 704
SP	€ 35,-
VPE	1 Stk.

Modell	M3OCD200
PNC	902 979 948
SP	€ 8,-
VPE	12 Stk.

* Einhängegitter und Rost nicht im Lieferumfang enthalten.

GOURMET COLLECTION KOCHGESCHIRR-SERIE



AEG Kochgeschirr-Set: zwei Töpfe, Pastaeinsatz und Bratpfanne

Das AEG all-in-one Kochset besteht aus einer beschichteten Fettpfanne (Durchmesser 28 cm), einem 4 Liter und einem 6 Liter fassenden Topf mit dazu gehörigen Deckeln, sowie einem Edelstahlsieb für Pasta. Für alle Kochfelder geeignet mit perfekter Wärmeverteilung. Optimiert für Induktionskochfelder.

Modell	A4SS
PNC	902 979 889
SP	€ 199,-



Pasta-Sieb

Mit dem Pasta-Sieb bereiten Sie Nudeln kinderleicht zu. Sie können damit selbst große Nudelmengen einfach absieben und umfüllen. Zur Verwendung mit dem 6-Liter-Kochtopf von AEG.

Modell	A9ALPS01
PNC	902 979 514
SP	€ 99,-



Konische Sauteuse

Dies ist der ideale Topf zum Sautieren, aber auch zum schnellen Braten von kleinen Portionen in ein wenig Butter oder Öl.
Durchmesser Ø 22 cm.

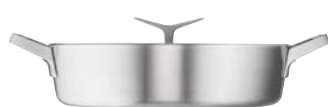
Modell	A9ALCS01
PNC	902 979 483
SP	€ 119,-



Bratpfanne

Die niedrigen Seiten der Bratpfanne sind optimal, um eine schnelle, gleichmäßige Hitze bereitzustellen und sanft und konsistent die Feuchtigkeit zu reduzieren.
Durchmesser Ø 28 cm.

Modell	A9ALFP01
PNC	902 979 484
SP	€ 129,-



Niedrige Schmorpfanne mit Deckel

Diese große Schmorpfanne mit einem mittelhohen Rand ist ideal zum Schmoren, Köcheln, Dünsten oder andere Zubereitungsarten, wenn die Zutaten genug Platz haben und in der richtigen Menge an Flüssigkeit gegart werden müssen.
Durchmesser Ø 30 cm.

Modell	A9ALLC01
PNC	902 979 485
SP	€ 159,-



Stieltopf mit Deckel

Durchmesser Ø 16 cm.
Menge 1,7 Liter.

Modell	A9ALSA21
PNC	902 979 682
SP	€ 129,-



Braten – Rechteckbräter mit Deckel

Maße 39 x 28 x 8 cm.

Modell	A9KLLC0
PNC	902 979 677
SP	€ 299,-



Bratpfannen-Set

Dieses aluminiumbeschichtete champagnerfarbene Bratpfannen-Set mit 2 unterschiedlichen Größen, ist ideal für das tägliche Braten, Anbraten und Bräunen mit wenig oder gar keinem Öl. Beide Pfannen sind antihafbeschichtet und heizen sich schnell und gleichmäßig auf. Ofenfest bis 250 °C. Ø 26/30 cm Pfannen sind für alle Arten von Kochfeldern geeignet.

Modell	A9ALFPS1
PNC	902 979 491
SP	€ 125,-

* Einhängegitter und Rost nicht im Lieferumfang enthalten.

GOURMET COLLECTION / SONDERZUBEHÖR KOCHFELDER



Koch- und Brat-Set mit 3-fach Sandwichboden

bestehend aus:

- 1 Topf (Ø 20 cm)
- 1 Topf (Ø 16 cm)
- 1 Bratpfanne (Ø 24 cm)



Plancha-Grill

Genießen Sie gesundes Grillen, Sautieren und Anbraten ohne zusätzliches Fett. Perfekte Hitzeverteilung auf allen AEG MaxiSense® Induktionskochfeldern. Haltbare Antihafbeschichtung.

Maße: 43,2 x 22 x 1,8 cm



Fusion Induktions-Wok

Perfekte Verbindung von Stil und Funktionalität. Genaue, intensive Wärme überlässt Ihnen die Kontrolle. Ideal zum Schmoren und Köcheln.



Salzblock

Salzblock Maße:

Länge 30 cm

Breite 20 cm

Höhe 3–4 cm

Mit hochwertiger Edelstahlplatte.

Modell	A3SS
PNC	902 979 820
SP	€ 139,-

Modell	A9HL33
PNC	902 979 707
SP	€ 209,-

Modell	FUSION-WOK
PNC	944 189 320
SP	€ 209,-

Modell	A2SLT
PNC	902 979 822
SP	€ 105,-



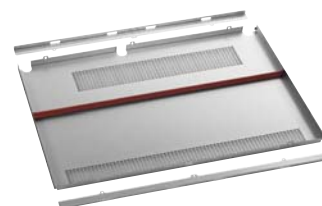
ProBox

Der Sicherheitsabstand und die Belüftung der autarken Kochfelder werden durch den Schutzboden ganz einfach sichergestellt. Der Einbau einer Schublade unter dem Kochfeld klappt einwandfrei.



ProBox-61R

Schutzboden für autarke Kochfelder.



ProBox-8R9I

Schutzboden für autarke Kochfelder.

Modell	PBOX-61R
PNC	944 189 313
SP	€ 79,-

Modell	PBOX-8R9I
PNC	944 189 315
SP	€ 89,-

SONDERZUBEHÖR

KOCHFELDER/MIKROWELLEN



Edelstahl Pflege Reinigungscreme für Edelstahl, 300 ml

Diese Reinigungscreme reinigt alle Edelstahloberflächen und hinterlässt einen schützenden, wasserabweisenden Film. Ohne Verkratzen.



Glaskeramik-Pflege Kochfeld-Reinigungscreme, 300 ml

Dieser Reiniger reinigt und poliert effizient und bildet einen Schutzfilm, der die künftige Reinigung erleichtert. Für Glaskeramik-, Induktions- und Glaskochfelder. Konzentrierte Formel.



Edelstahl Reinigungsspray für Edelstahl, 500 ml

Dieses Reinigungsspray hat eine extra schonende Formel zum Polieren aller Edelstahloberflächen. Besonders geeignet für große Flächen. Ohne Einwirkzeit.

Modell	M3SCC200
PNC	902 979 952
SP	€ 9,-
VPE	12 Stk.

Modell	M3HCC200
PNC	902 979 958
SP	€ 9,-
VPE	12 Stk.

Modell	M3SCS200
PNC	902 979 943
SP	€ 9,-
VPE	12 Stk.



M-Cuisine Mikrowellen Reis- und Getreidekocher

- Dieser Mikrowellen-Reiskocher ermöglicht das Abmessen, Waschen, Kochen und Servieren von Reis und anderem Getreide innerhalb von Minuten
- 2-Liter-Kochtopf mit Deckel
- Maße: 22 x 18 x 14 cm

Modell	A9MBSTE2
PNC	902 979 728
SP	€ 27,-
VPE	1 Stk.



Mikrowellen-Kochset, stapelbar, 4-teilig, steinfarben/rot

- Multifunktional verwendbar
- Kochtopf, Dämpfer und Grillplatte in Einem
- BPA- und BPS-Frei
- Spülmaschinenfest

Modell	A9MBSET
PNC	902 979 729
SP	€ 28,-
VPE	1 Stk.



Mikrowellen Omelett Schüssel, rot

- Alles in einem einzigen Behälter zubereiten und kochen
- BPA- und BPS-Frei
 - Spülmaschinenfest

Modell	A9MBOML
PNC	902 979 730
SP	€ 12,-
VPE	1 Stk.

SONDERZUBEHÖR KÜHLEN

Sonderzubehör für dekorfähige Einbau-Kühlgeräte 88 cm Nische



Kühlschrank-Reinigungsspray für Kühlschränke, 500 ml

Dieser Reiniger reinigt hygienisch und neutralisiert unangenehme Gerüche in Ihrem Kühl- oder Gefrierschrank.



Flaschenhalter

In dem aus edlem Metall geformten Flaschenregal lassen sich bequem und in verschiedenen Höhen Flaschen lagern. Wine Rack für 178 cm, 158 cm, 145 cm, 140 cm, 123 cm und 88 cm. Bottle Rack für 103 cm Nische.



AEG Drehablage „SpinView“

Eine einzigartige um 360° Grad drehbare Ablage, für einfachen Zugriff auf alle Lebensmittel im Kühlschrank. Kein Umsortieren mehr nötig mit dem AEG SpinView.



AEG entnehmbares Ausziehtablett

Das entnehmbare Ausziehtablett ermöglicht Dank seiner praktischen Funktionen einen perfekten Blick und besten Zugriff auf alle Lebensmittel. Gewährt optimale Flexibilität durch die Entnahme, dank der seitlichen Handgriffe.

Modell	M3RCS200
PNC	902 979 938
SP	€ 9,-
VPE	12 Stk.

Modell	Wine Rack
PNC	925 989 682
SP	€ 43,-

Modell	A6RHSW31
PNC	902 979 890
SP	€ 109,-

Modell	A6RHES31
PNC	902 979 891
SP	€ 99,-

SONDERZUBEHÖR

SPÜLEN



Verlängerungsschlauchsätze für Geschirrspüler und Waschgeräte

WFLEX100:
Set Zu-/Abflussschlauch-
Verlängerung – 1 m.

WFLEX200:
Set Zu-/Abflussschlauch-
Verlängerung – 2 m.

Glaskorb

Glaskorb für bis zu 8 langstielige
Gläser.

Modell	FLEX100
PNC	911 740 524
SP	€ 55,-

Modell	FLEX200
PNC	911 740 525
SP	€ 69,-

Modell	A9SZGB01
PNC	902 979 555
SP	€ 29,-



Seitliche Edelstahlverblendung

Nischenverblendung aus Edel-
stahl. Zur seitlichen Befestigung
und hochwertigen Verblendung
der Gerätenische durch Edel-
stahlleisten.

FITS-ALLII Fußverlängerung

Kit für den Einbau der ProClean™
Modelle in eine Großraum-
Nische.

Modell	TB60
PNC	902 979 642
SP	€ 29,-

Modell	FITS-ALLII
PNC	911 740 625
SP	€ 39,-

SONDERZUBEHÖR SPÜLEN



Intensive Pflege Entkalker für Wasch- und Spülmaschinen

Dieser Entkalker beseitigt Kalkablagerungen für eine optimale Leistung Ihrer Wasch- und Geschirrspülmaschine bei minimalem Stromverbrauch. Inhalt 2 x 100 g = 200 g

Modell	M3GCP300
PNC	902 979 928
SP	€ 10,-
VPE	12 Stk.

Klarspülmittel, 300 ml

Dieses Klarspülmittel sorgt für ein trockenes und glänzend sauberes Geschirr. Es bekämpft Wasserflecken auf allen Oberflächen – von Messern bis hin zu Weingläsern – und unterstützt den Trockenvorgang Ihrer Geschirrspülmaschine.

Modell	M3DCR200
PNC	902 979 921
SP	€ 9,-
VPE	12 Stk.

Intensive Reinigung Entfettungsmittel für Geschirrspüler

Dieser Reiniger ist ein Hochleistungsentfetter und unterstützt somit die optimale Leistung Ihrer Geschirrspülmaschine. Entfettet wirksam selbst schwer zugängliche Teile.

Modell	M3DCP200
PNC	902 979 920
SP	€ 9,-
VPE	12 Stk.

Universalentkalker

Universalentkalker (1 Liter) für alle wasserführenden Haushaltsgroß- und Kleingeräte.

Modell	M3KCD200
PNC	902 979 913
SP	€ 9,-
VPE	12 Stk.



Regeneriersalz Geschirrspüler- und Waschmaschinensalz.

Dieses Salz, verhindert Kalkablagerungen in Ihrem Gerät und sorgt damit für großartige Ergebnisse. Es eignet sich sowohl für Geschirrspüler als auch für ausgewählte Waschmaschinen.

Modell	M3GCS200
PNC	902 979 927
SP	€ 3,-
VPE	12 Stk.

Waschmaschinen-Geschirrspüler Pflegeset 3-in-1 Reinigung und Pflege Entfettungs-, Entkalkungs- und Hygienemittel

Entfetten, entkalken und hygienisch reinigen mit einem einzigen Produkt. Dieses hochwertige Produkt bietet eine komplette Reinigung und Pflege für Ihre Waschmaschine und Geschirrspülmaschine. Inhalt 6 Beutel je 50 g.

Modell	M3GCP400
PNC	902 979 918
SP	€ 10,-
VPE	12 Stk.



EINBAU- TECHNIK

Einbau-Herde/Backöfen	196
Kochfelder	197
ComboHob	198
Dunstabzugshauben	200
Kühl-/Gefriergeräte	202
Geschirrspüler	203
Waschgeräte/Waschtrockner	205
Installation	206

EINBAU-HERDE/-BACKÖFEN

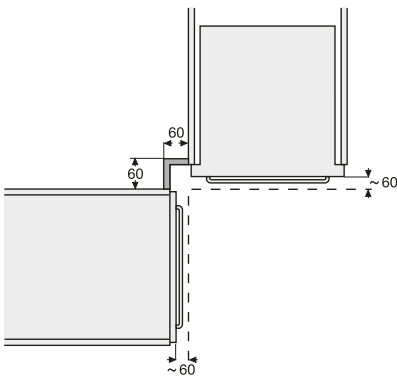
Installation der Einbau-Herde

Die Geräte sind gemäß Maßbild in die Möbel einzusetzen. Der Möbelfachboden des Umbauschranks (max. 530 mm) muss immer kürzer sein als die Seitenwand (mind. 550 mm), dadurch ergibt sich gegenüber der Rückwand (Mauer) ein Spalt von min. 20 mm. Es ist darauf zu achten, dass dieser Spalt nach unten zum Sockelraum des Umbauschranks hin offen ist.

ACHTUNG! Die Nischenhöhen-Abmessung ist unbedingt einzuhalten (das heißt, nicht über und nicht unter dem vorgegebenen Maß). Der Abstand von 5 mm, der sich aus der Differenz von Nischen- und Gerätehöhe ergibt, muss zwischen UK-APL und OK-Gerät liegen. Er darf nicht durch Querstreben (Transportleisten) verdeckt oder gar durch Unterlagen unter dem Gerät ausgeglichen werden!

Der Einsatz von Wärmeschutzleisten ist bei Pyrolyse-Herden und Pyrolyse-Backöfen gestattet, wenn der Möbelfachboden eingekürzt und ein Luftspalt von min. 20 mm vorhanden ist.

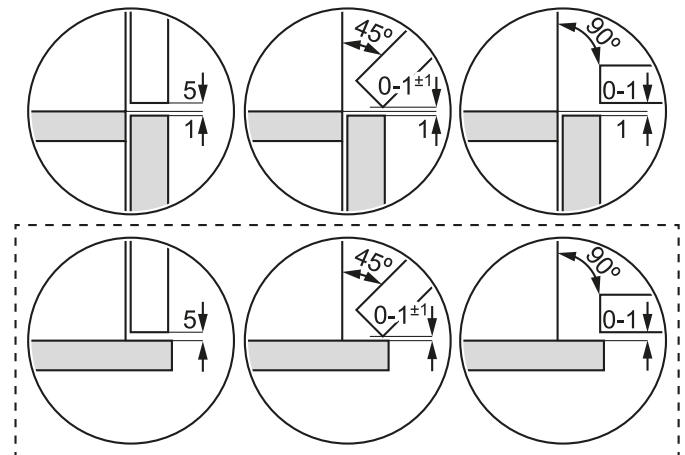
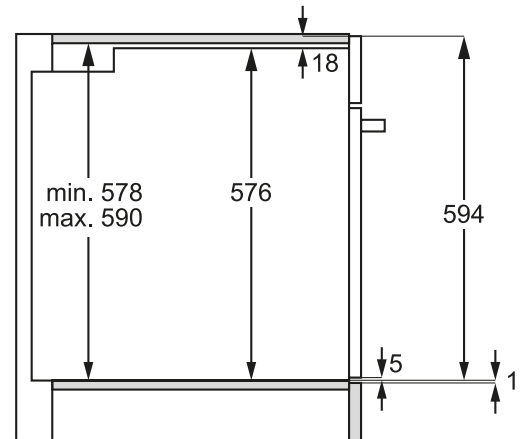
Bei Anordnung der Einbau-Herde in den Ecken von L- und U-Küchen ist aus Gründen der einwandfreien Bedienbarkeit ein Mindestabstand der Schränke und Herde von 60 mm zur Ecke durch Eckpassstücke einzuhalten. Schubkästen, Auszüge, Backofentür etc. haben dann ausreichend Abstand. Bei Ecklösungen ist der Überstand (s. Skizze) des Backofentürgriffs zu berücksichtigen.



Achtung! Bei Ecklösungen mit Herd in der Ecke (nicht empfehlenswert). Griffanordnung und -abmessungen gemäß Skizze beachten.

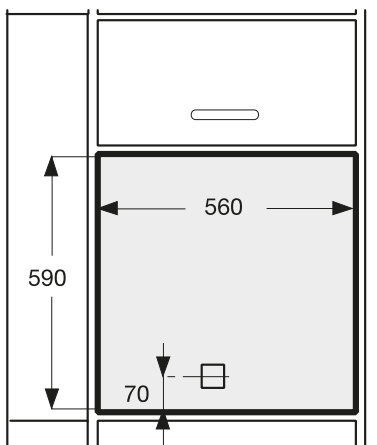
Einbau-Herde und Einbau-Backöfen der Mastery Range

Diese Geräte bieten dem Küchenplaner diverse Planungsfreiheiten, wie zum Beispiel, die Kombination mit einem Induktionskochfeld in einer 30iger Arbeitsplatte, einem vorgezogenen Fachboden und die perfekte Kombination mit Kompaktgeräten.



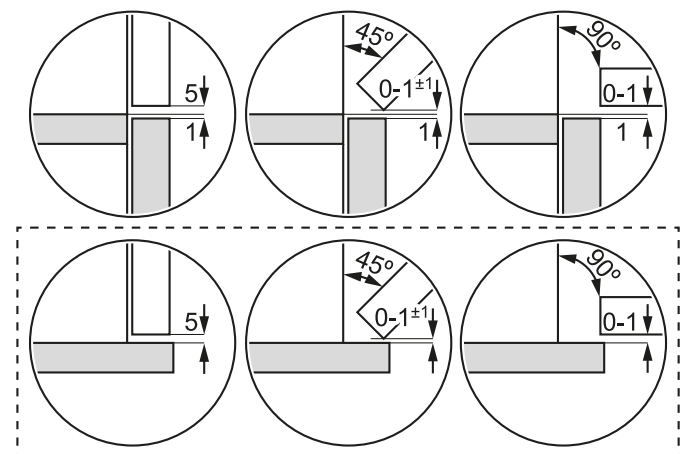
Einbau-Backöfen: Anschluss-Skizzen (Maße in mm):

Backöfen mit 60 cm Höhe.



ACHTUNG! AEG Einbau-Herde dürfen nur mit AEG Einbau-Mulden kombiniert werden. Die Verwendung einer anderen Einbau-Mulde schließt jegliche Haftung durch die AEG aus.

Kompakt-Backöfen der Mastery Range



KOCHFELDER

Einbau-Mulden

Wichtige Hinweise für Planung und Vorbereitung der Küchen-Montage:

- 1) Kochmulden und Kochfelder dürfen nicht mit Silicon-Dichtungsmassen etc. eingeklebt werden.
Ausnahme: Flächenbündige Kochfelder.
- 2) Alle Arbeitsplatten-Ausschnitte sind mit geeigneten Mitteln gegen Feuchtigkeit zu versiegeln (Verarbeitungs-Vorschrift der Möbelindustrie).
- 3) Ausschnitte in APL-Materialien, die sich unter Wärme- und Feuchtigkeitseinfluss verändern, dürfen nur bis zu einer Mindestüberdeckung von Mulde und Ausschnitt von 5 mm verändert werden.
- 4) Bei nachträglich nicht mehr zu korrigierenden Ausschnitten (z.B. in Granitplatten) empfiehlt es sich, die Maßangabe unbedingt einzuhalten (Mindestmaß) oder die angegebene Plus-Toleranz (+1) in die Bemessung mit einzubeziehen.
- 5) Bei Planung der Küche sind die üblichen Abstände von Kochmulden zu Wänden und Möbeln, in der Regel mindestens 50 mm, zu beachten.
- 6) Liegen bei unsymmetrischem Einbau Kochmulden und Kochfelder mit der Abdeckwanne auf der Oberkante von Unterschrank-Seiten auf, müssen die Seiten um mindestens 10 mm gekürzt werden.
- 7) Der Einbau eines autarken Kochfelds über einem Kühlschrank, oder Geschirrspüler ist nicht erlaubt.

Einbau-Induktions-Kochmulden

Die neue Generation an Induktionskochfeldern mit SlimFit-Design wurden so entwickelt, dass wir folgende Planungsmöglichkeiten ohne Probleme realisieren können:

- in Kombination mit einem Backofen/Herd beträgt die min. Arbeitsplattenstärke 30 mm
 - direkt unter dem Kochfeld kann ein Schubkasten geplant werden
 - ein Schutzboden ist nicht mehr notwendig, bzw., wird nicht mehr vorgeschrieben
 - es gibt keine Be- und Entlüftungsvorgaben mehr
- Somit bieten wir für den Küchenplaner und dem Monteur im Bereich Induktionskochfeld ein Sorglospaket an.

Ein Schutzboden bzw. eine ProBox ist dann nur noch bei den strahlungsbeheizten Kochfeldern notwendig, sowie bei Induktionskochfeldern ohne SlimFit-Design.



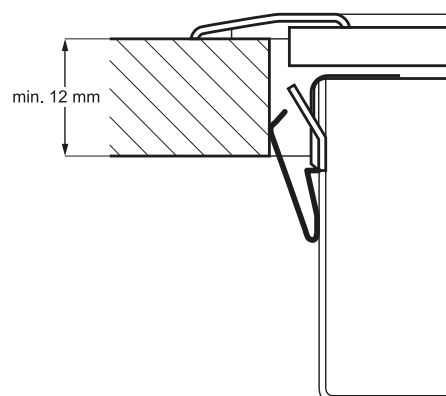
Einbau in Granit-Platten

Bei Granitarbeitsplatten bzw. allen Marmor- und Natursteinen unbedingt die Herstellerangaben bzgl. Vorbehandlung, Imprägnierung etc. beachten! Ansonsten besteht Gefahr der Fleckenbildung und Verfärbung, speziell um den Kochfeld-, aber auch im Geschirrspülerbereich!

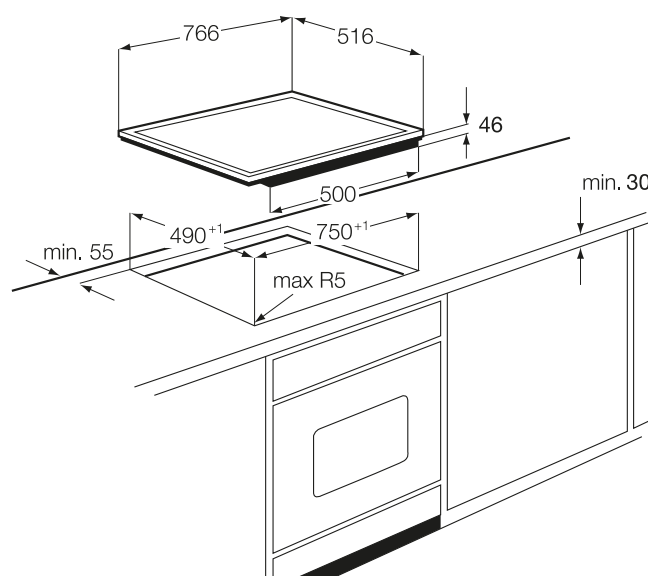
Flächenbündige Kochfelder

Beim Einbau flächenbündiger Kochfelder ist darauf zu achten, dass zu beschichteten Arbeitsplatten wenigstens einige Zehntel Millimeter Höhendifferenz besteht. Erhitztes Kochgeschirr, halb über das Kochfeld hinaus geschoben, bildet eine Wärmebrücke, die sonst zu APL-Beschädigungen führt.

Minimale Arbeitsplattenstärke für AEG-Kochfelder



Bei der Kombination Induktions-Kochfeld SlimFit-Design über einem Herd/Backofen ist mindestens eine Arbeitsplattenstärke von 30 mm notwendig.

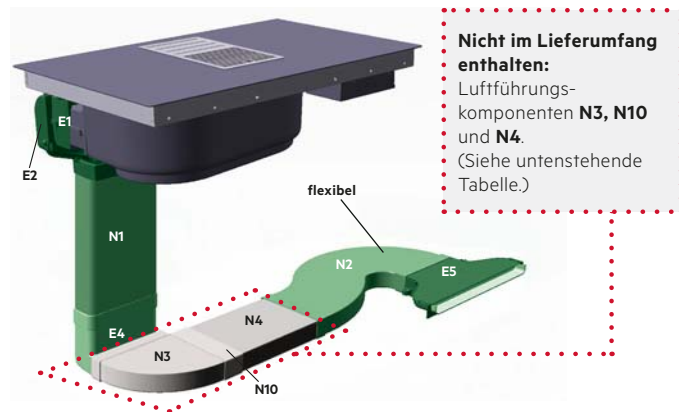


COMBOHOB

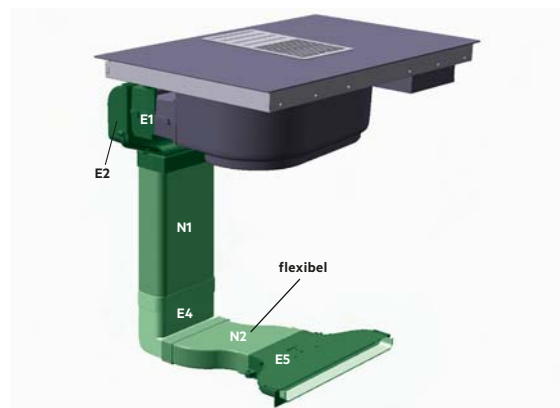
IDK 84453 IB ComboHob / IDE 84243 IB ComboHob Easy

Umluftversion

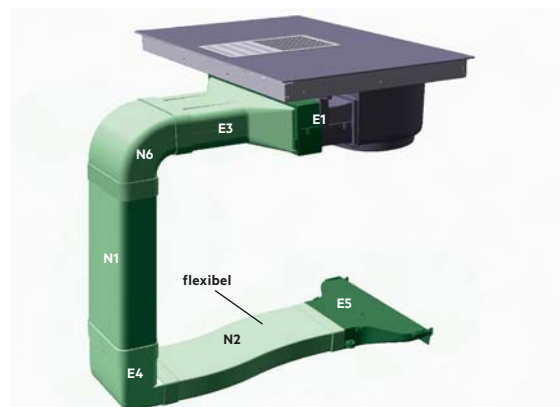
Unterschranktiefe 60 cm, Auslass vorne, Nebenschrank



Unterschranktiefe 60 cm, Auslass vorne



Unterschranktiefe >60 cm, Auslass vorne

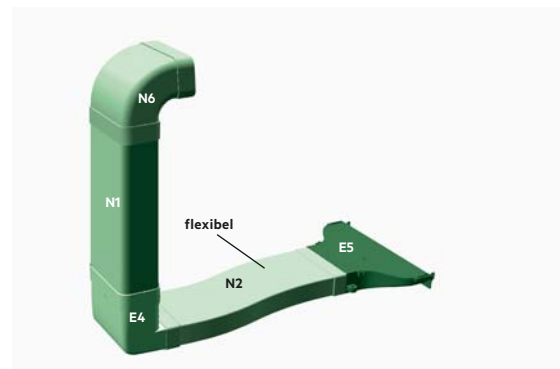


Im Lieferumfang enthalten:
Luftführungskomponenten **E1, E2, E3, E4, E5, N1, N2 (flexibel), N6**

IDE 74243 IB ComboHob Easy

Umluftversion

Zubehör für die Umluftinstallation



Im Lieferumfang enthalten:
Luftführungskomponenten **E4, E5, N1, N2, N6**

Weiteres Zubehör ist über den Fachhandel oder als Ersatzteil zu beziehen (Firma Naber, COMPAIR flow)

Referenz-Nr.	Artikel	Art.-Nr.	Ersatzteil-Nr.
N3	T-RBH 1 System 125 Breitkanalrohrbogen	4021043	405 538 525 8
N4	T-VRO 125 Breitkanal, Länge 500 mm Länge 1000 mm	4021001 4021002	405 538 526 6 nicht bestellbar
N10	T-RVB 125 Breitkanalrohrverbinder	4021004	405 538 524 1

COMBOHOB

IDE 84244 IB ComboHob Easy

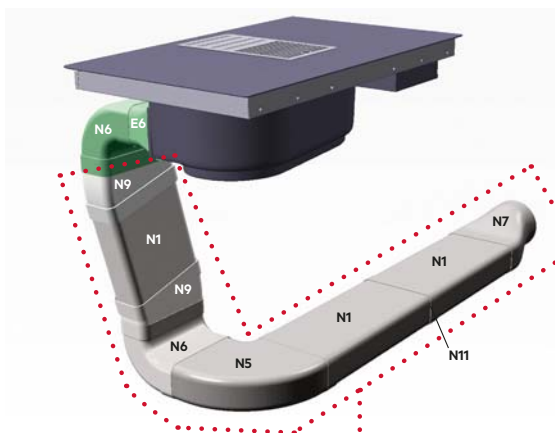
Abluftversion

Unterschranktiefe 60 cm, Auslass hinten



Nicht im Lieferumfang enthalten:
Luftführungs-
komponenten **N1** und **N8**.
(Siehe untenstehende
Tabelle.)

Unterschranktiefe 60 cm, Auslass seitlich



Nicht im Lieferumfang enthalten:
Luftführungskomponenten **2x N9, 3x N1, 1x N6, N5, N11** und **N7**.
(Siehe untenstehende Tabelle.)

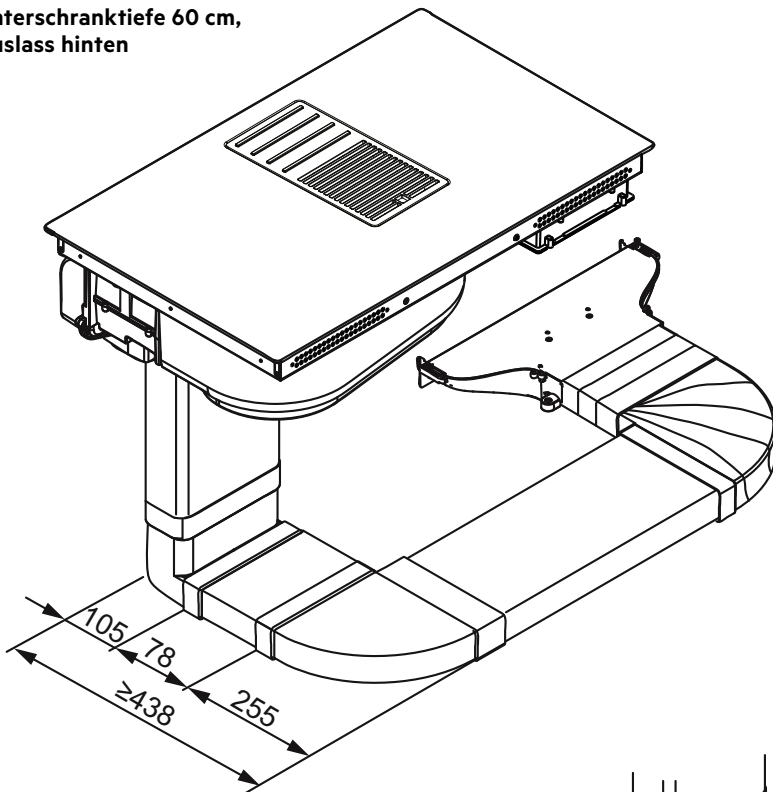
Im Lieferumfang enthalten:
Luftführungskomponenten **E6, 1x N6**

Weiteres Zubehör ist über den Fachhandel zu beziehen
(Firma Naber, COMPAIR flow)

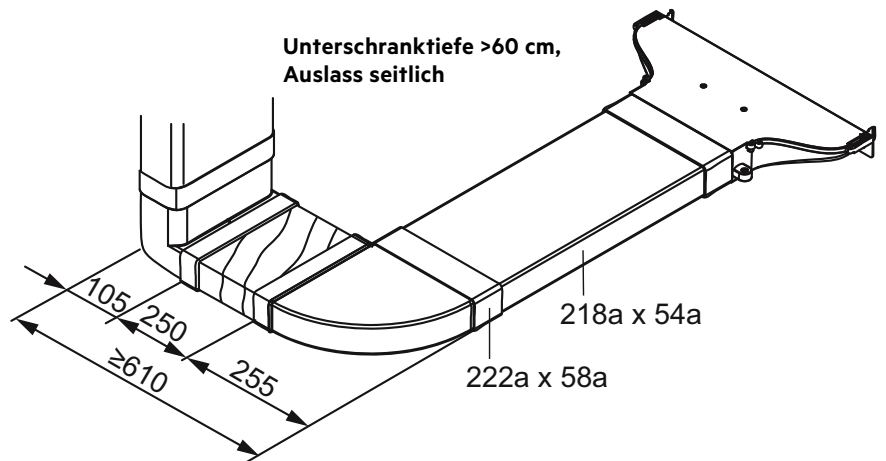
Referenz-Nr.	Artikel	Art.-Nr.	Ersatzteil-Nr.
N1	F-VRO 1000 System 150 Flachkanalrohr / 500 mm	4043001	405 538 494 7
N5	F-RBH 150 Rohrbogen horizontal 90°	4043003	405 538 527 4
N6	F-RBV 150 Rohrbogen vertikal 90°	4043004	405 538 500 1
N7	F-EST 150 Endstück	4043006	405 538 529 0
N8	F-UR 150 Umlenkstück 90°	4043002	405 538 528 2
N9	F-RBH 150 Rohrbogen 15°	4043007	405 538 496 2
N11	F-RVB 150 Rohrverbinder	4043005	405 538 670 2

COMBOHOB – ABLUFTVERSION

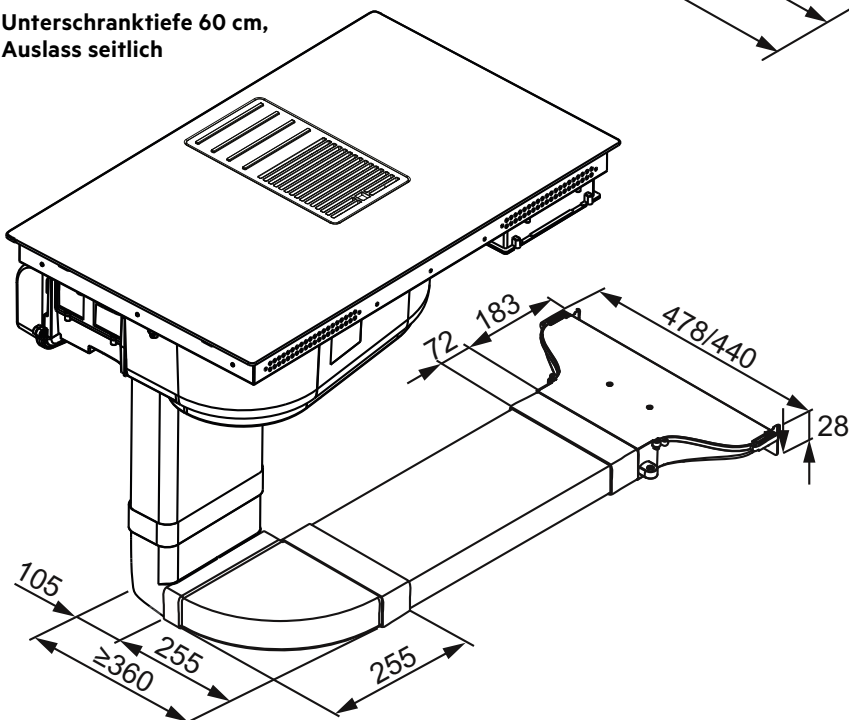
**Unterschranktiefe 60 cm,
Auslass hinten**



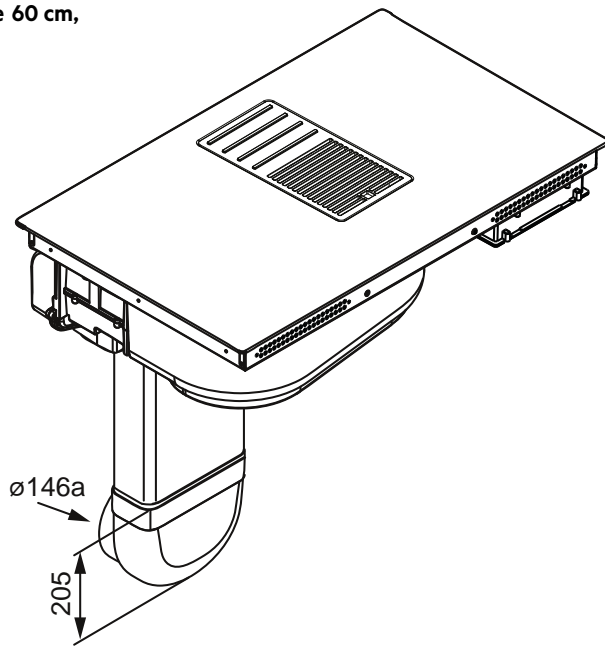
**Unterschranktiefe >60 cm,
Auslass seitlich**



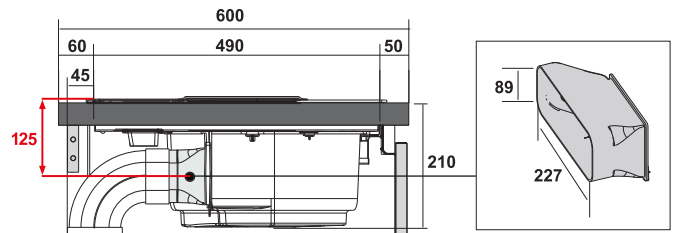
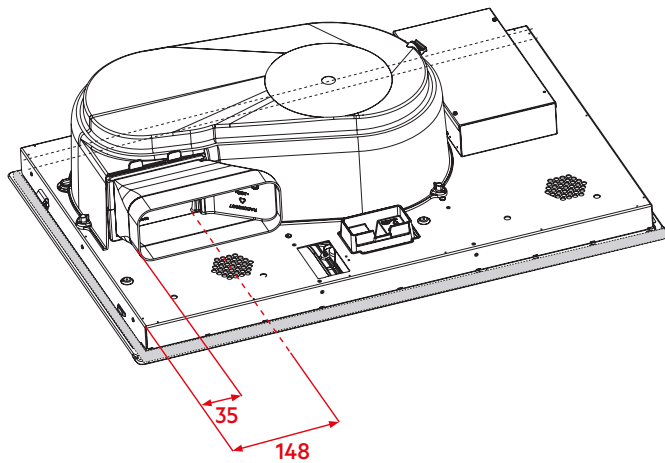
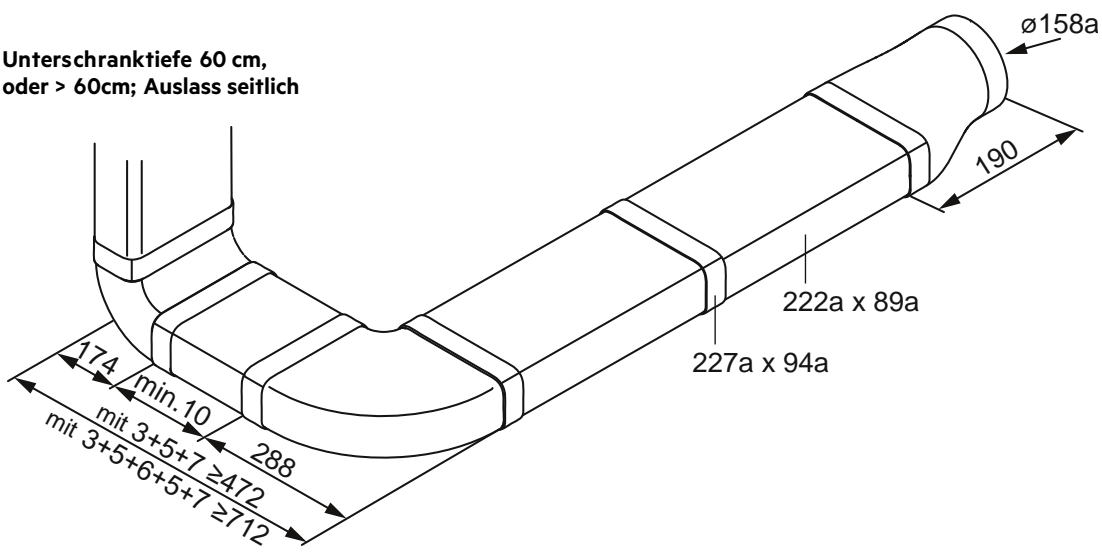
**Unterschranktiefe 60 cm,
Auslass seitlich**



**Unterschranktiefe 60 cm,
Auslass hinten**



**Unterschranktiefe 60 cm,
oder > 60cm; Auslass seitlich**



DUNSTABZUGSHAUBEN

Planungsgrundlagen

Leistungsermittlung:

Die Auswahl der richtig dimensionierten Dunstabzugshaube muss den räumlichen Gegebenheiten angepasst sein.

Als Faustregel dient hierzu die Formel $Q = V \times f$, wobei gilt

- Q = Förderleistung in cbm/h ,
- V = Volumen des zu be-/entlüftenden Raumes in cbm (V = Grundfläche A in qm x Raumhöhe h in m),
- f = Luftumwälzfaktor, der einen Minimumwert von 6 und ein Maximum von 12 darstellt. Die Raumluft muss um diese Beträge stündlich umgewälzt werden, um gutes Raumklima zu erhalten.

Die ermittelte Max.-Förderleistung ist ein theoretischer Wert, der um ca. 20% erhöht werden sollte, um eventuelle Verluste aus dem nachgeschalteten Abluftkanalsystem weitestgehend kompensieren zu können.

Zuluft:

Bei Abluftbetrieb muss unbedingt darauf geachtet werden, dass der abgeführten Luft ausreichend Frischluft nachgeführt wird. Das wird am besten durch die Verwendung eines Abluft-/Zuluftmuerkastens sichergestellt, der stets entsprechend der eingestellten Haubenleistung die richtig zugeordnete Frischluftzufuhr gewährleistet. Das kann aber nur zufriedenstellend funktionieren, wenn der Haubenaustrittsquerschnitt konstant bis zum Muerkastenanschluss – ohne jegliche Querschnittsänderung und möglichst wenigen Umlenkungen – fortgeführt wird.

Leistung:

Optimale Leistung wird nur unter vorgenannten Bedingungen erzielt. Nur dann kann geräuscharmer Dauerbetrieb gewährleistet werden.

Achtung: Zuviel Zuluft führt keinesfalls zu besserem Wirkungsgrad! Mit geringfügig weniger Zuluft wird leichter Unterdruck erzeugt, der den Abtransport der verbrauchten Luft beschleunigt. Bei gleichzeitigem Betrieb offener Feuerstellen ist im Abluftbetrieb Vorsicht geboten! Hier muss die Feuerstättenverordnung beachtet werden (der Unterdruck darf 0,04 mbar nicht überschreiten!).

Aktivkohlefilter:

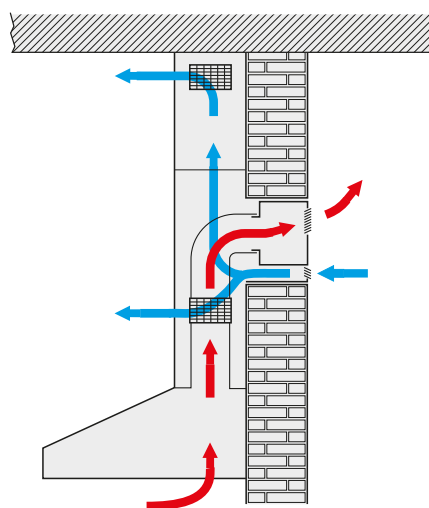
Für Dunstabzugshauben im Umluftbetrieb wird der Einsatz eines Aktivkohlefilters vorgeschrieben. Je nach Kochgewohnheit muss dieser etwa einmal vierteljährlich ausgewechselt werden. Es empfiehlt sich, einen neuen Filter nicht gerade mit geruchsintensiven Speisen (Sauerkraut, Fisch, Zwiebeln etc.) „einzuweihen“, da sich diese Stoffe um die Kohlegranulate ansiedeln und jederzeit wieder freigesetzt werden können. Die Aktivkohlefilter einiger Hauben sind regenerierbar (siehe Sonderzubehör) und können bis zu vier Jahren verwendet werden.

Abluft:

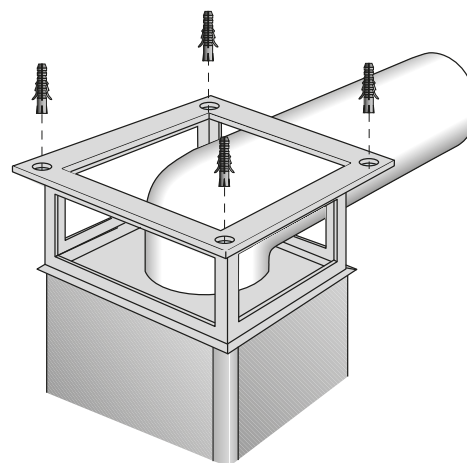
Die Abluft darf nicht in einen Rauch- oder Abgasschornstein eingeleitet werden, genauso wenig wie in einen Schacht, der der Entlüftung von Aufstellungsräumen von Feuerstätten dient. Bei Einleitung der Abluft in einen nicht mehr in Betrieb befindlichen Rauch- oder Abgaskanal ist zweckmäßigerweise Rat und Zustimmung des zuständigen Schornsteinfegermeisters einzuholen.

Kamin- und Inselhauben

Verwendung der Öffnung im **Umluftkamin** (je nach Modell in Deckennähe oder in der Mitte des Kamins) für die Frischluft-Zufuhr durch einen Abluft-/Zuluft-Muerkasten. Sinnvoll nur bei Luftführung nach hinten oder seitlich und nur bei Verwendung des Muerkastens MKZ oder ähnlicher Zuluft-Einrichtung (mögliche Kondensatbildung in der kalten Jahreszeit; auch auf jeweilige Kamintiefe achten!).



Planungsgrundlagen



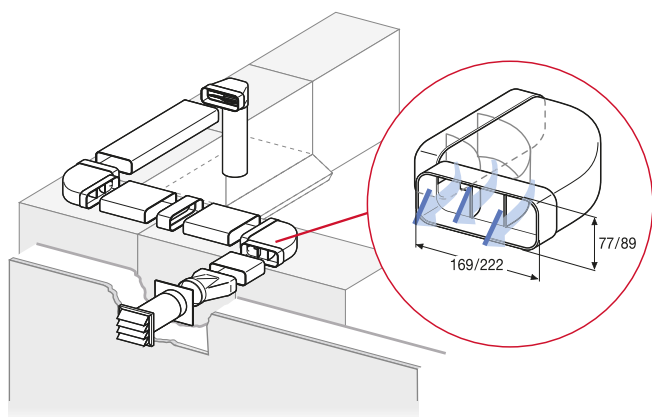
Deckenadapter (nicht im Sonderzubehör!) zum Umlenken des senkrechten Luftanschlusses bei Inselhauben durch Abhängen/Überbauen der Haube (Entwurf als Vorschlag zur Eigenfertigung).

DUNSTABZUGSHAUBEN

Empfehlung Naber

AEG empfiehlt für eine optimale Funktionsweise unserer Dunstabzugshauben das COMPAIR flow 150 System der Firma Naber. Durch den Einsatz des COMPAIR flow 150 Systems werden leistungsstarke Hauben noch effektiver und Geräusche werden durch die Vermeidung von Druckverlusten minimiert.

www.naber.de



COMPAIR flow 125/150 System mit Leitkörper-Technologie

Mindestabstände über Kochfeldern generell:

Die definitiven Abstände sind der jeweils zugeordneten Montageanweisung der Geräte zu entnehmen.

Einbautechnik – Montage

Die einfache und schnelle Montage erleichtert zum Teil die beigefügte Montage-Schablone. Die elektrische Anschlussleitung kann nach oben und unten herausgeführt werden, für die integrierbaren und Flachschilderhauben nur nach oben. Es empfiehlt sich bei Neuanlage der Steckdose, diese ca. 215 cm über Oberkante Fußboden zu setzen, dann liegt sie oberhalb von Oberschränken, so dass der Stecker leicht herausgezogen werden kann. Der Abstand von Kochmulde bis Haubenunterkante beträgt, soweit nicht anders angegeben, min. 65 cm über Elektroherden, über Gas-, Kohle- und Ölherden min. 70 cm.

KÜHL- UND GEFRIERGERÄTE

Montage Festtürtechnik

Die Montagetechnik der Festtürgeräte wurde modifiziert und wesentlich vereinfacht. Stabile Metallwinkel sorgen für feste Verbindung zwischen Gerätetür und Möbelfront.

Kombination Kühler/Gefrierer

Bei ungünstigen klimatischen Bedingungen (hohe Luftfeuchtigkeit) kann zur Verbesserung der Luftzirkulation ein Ausschnitt 300 x 300 mm in die Bodenplatte zwischen den beiden Geräten erforderlich werden.

Einbau Kühlgerät neben Herd

Aufgrund der inzwischen verbesserten Isolationstechnik und der Eigenventilation der Kühlgeräte können diese Einbaugeräte in Ihren Einbaumöbeln ohne Probleme nebeneinander aufgestellt werden.

Maximal zulässiges Möbelfrontgewicht

Kältegeräte ohne SoftClosing

Nischenhöhe	eintürig / Tür oben	Tür unten
820 mm Kühlgerät	31 kg	
820 mm Gefriergerät	40 kg	
880 mm Kühlgerät	25 kg	
880 mm Gefriergerät	40 kg	
1030 mm Kühlgerät	19 kg	
1030 mm Gefriergerät	38 kg	
1225 mm Kühlgerät	18 kg	
1225 mm Gefriergerät	38 kg	
1400 mm Kühlgerät	35 kg	
1400 mm Gefriergerät	33 kg	
1780 mm Kühlgerät	26 kg	
1780 mm-0°	26 kg	
1780 mm Gefriergerät	26 kg	
1780 mm-Combi	20 kg	41 kg
1780 mm-Combi 0°	28 kg	42 kg

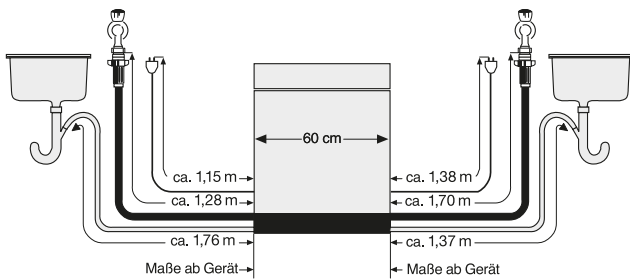
Kältegeräte mit SoftClosing

Nischenhöhe	eintürig / Tür oben	Tür unten
820 mm Kühlgerät		
820 mm Gefriergerät		
880 mm Kühlgerät	43 kg	
880 mm Gefriergerät	58 kg	
1030 mm Kühlgerät		
1030 mm Gefriergerät		
1225 mm Kühlgerät	36 kg	
1225 mm Gefriergerät	56 kg	
1400 mm Kühlgerät	52 kg	
1400 mm Gefriergerät	50 kg	
1780 mm Kühlgerät	29 kg	
1780 mm-0°	29 kg	
1780 mm Gefriergerät	49 kg	
1780 mm-Combi	38 kg	59 kg
1780 mm-Combi 0°	45 kg	59 kg

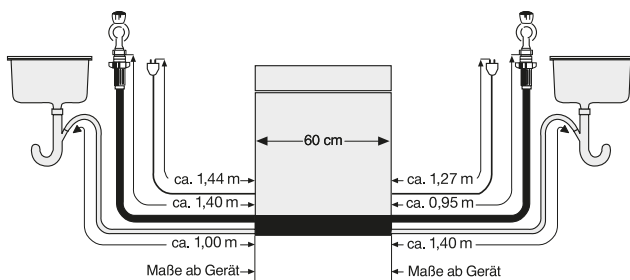
GESCHIRRSPÜLER

Geschirrspüler, 60 cm und 45 cm breit

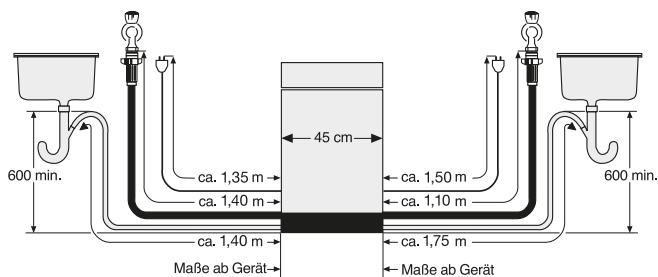
Kabel- und Schlauchlängen bei 60 cm Geschirrspüler FE.....PM und FE.....P



Kabel- und Schlauchlängen bei 60 cm Geschirrspüler FE.....ZM und FS.....Z



Kabel- und Schlauchlängen bei 45 cm Geschirrspüler FE.....PM/ZM und FS.....P/Z



Für 60 cm und 45 cm

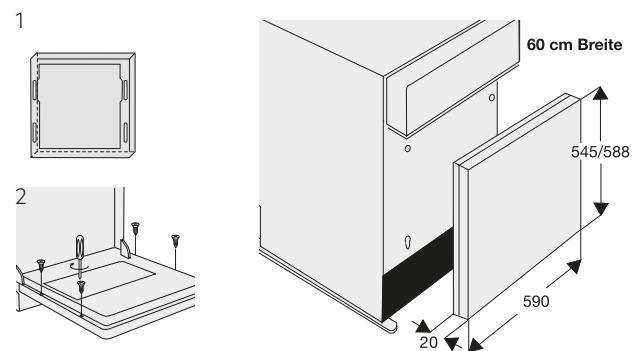
– Verlängerung von Zu- und Ablaufschlauch.

Verlängerungs- schlauchsätze	Länge in mm	E-/ET-Nummer
Flex 100 Flex 200 (Zu- und Ablauf- schlauch kompl.)	1000 2000	911 740 524 911 740 525 (Bezug über Vertrieb)
Wrasenschutzfolie		140 030 693 059 (Bezug über KD)

Die Schlauchverlängerung Flex (Zu- und Ablaufschlauch kompl.) kann für alle Geräte, auch Waschgeräte, genutzt werden.

Front für integrierbare Geschirrspüler (Fi 60/Fi60 L)

(Möblersatztür) für integrierbaren Unterbau-Geschirrspüler 60 cm.



Stufenlose Anpassung an die unterschiedlichen Küchenmöbel-Sockelhöhen durch verstellbare Ausgleichsblendenstücke, die allen integrierbaren Unterbau-Geschirrspülern 60 cm beiliegen.

Anschluss

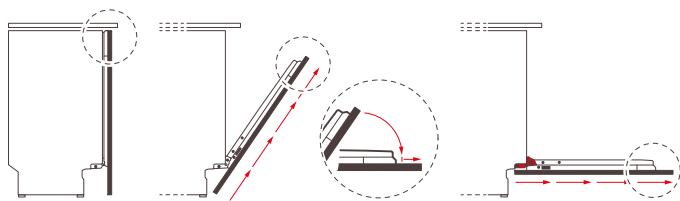
Alle AEG Ein- und Unterbau-Geschirrspüler sind mit Rundum-Wasserschutz, d.h. Sicherheitsventil im Gerät, doppelwandigem Zulaufschlauch, Überlauf-, Auslaufschutz, ausgestattet. Der Ablaufschlauch ist unabhängig vom Zulaufschlauch verlegbar. AEG Geschirrspüler sind wasserzulaufseitig rücksaug sicher (DVGW). Besondere Anschlussarmaturen mit Rückflussverhinderer sind nicht erforderlich.

GESCHIRRSPÜLER

Schlepptürtechnologie für FS.....P

Die neue Schlepptürtechnologie ermöglicht die unproblematische Darstellung von Möbelfronten in dem Bereich von 670–825 mm. Dies wird durch die gleitende Ankopplung der Möbelfront an der Geschirrspülertür erreicht.

Beim Öffnen der Gerätetür gleitet die Möbelfront nach oben und ermöglicht somit ein minimales Spaltmaß sowie die Darstellung extra langer Möbelfronten bis 825 mm.



Übersicht Schlepptürtechnologie

	ProClean 60 cm	60 cm Einstieg/45 cm
Frontlänge	670–825 mm	645–776 mm
Sockel	0–140 mm	40–175 mm
Spaltmaß	2 mm	2 mm
Justage nach Frontmontage	ja	ja
Seitliche Befestigung	ja	nein
Nische bis 94 cm	ja	nicht empfohlen

Frontgewicht

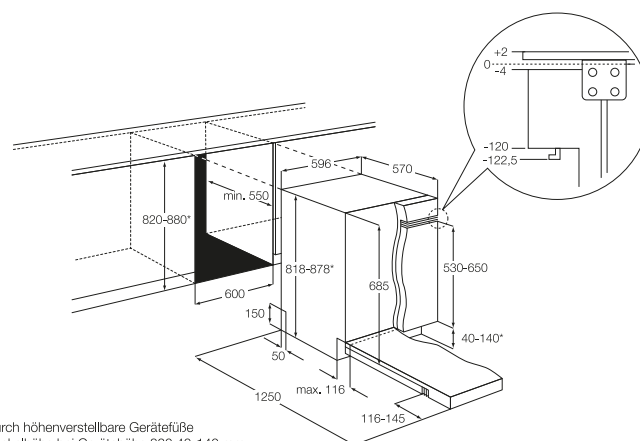
Bauart		Frontgewicht
FE.....ZM	60 cm	2–8 kg (automatische Türbremse)
FS.....Z	60 cm	2–10 kg (automatische Türbremse)
FE.....PM/ZM	45 cm	1,5–6 kg (automatische Türbremse)
FS.....Z	45 cm	2–7,5 kg (automatische Türbremse)
FS.....P	60 cm	2–10 kg (automatische Türbremse)
FE.....PM	60 cm	2–8 kg (automatische Türbremse)

Servicescharnier (Schlepptürtechnik)

für Frontgewicht 7–15 kg

(Bezug und Einbau über KD)

ET-Nummer 405 527 493 2



* Durch höhenverstellbare Gerätefüße
 Sockelhöhe bei Gerätehöhe 820 40–140 mm
 Sockelhöhe bei Gerätehöhe 880 100–200 mm
 Sonderzubehör: max. Gerätehöhe bis 940 mm

Minimale Frontlänge bei hocheingebauten vollintegrierten Geschirrspülern

	Frontstärke			
	16 mm	19 mm	22 mm	45 mm
Favorit 60 cm FS.....P	705	705	710	735
Favorit 60 cm FS.....Z	670	670	680	700
Favorit 45 cm FS.....Z	670	670	680	700

WASCHGERÄTE/WASCHTROCKNER

Waschvollautomaten mit Vortür

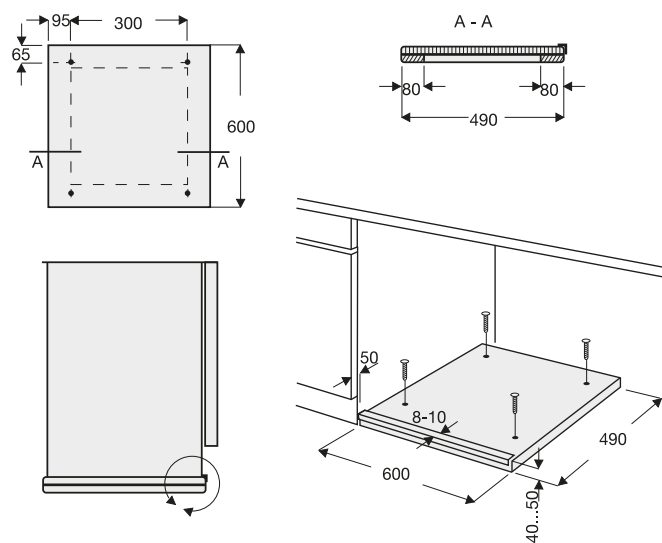
Türanschlag wechseln

Im Lieferzustand ist die Tür links angeschlagen. Das Umsetzen nach links gemäß Montageanweisung. Bei Wäschetrocknern muss der Wechsel vom Fachmann durchgeführt werden.

Arbeitshöhe 90 cm

Einplanung in Küchen mit 90 cm Arbeitshöhe

Die Montage erfolgt mit Spezialsockel (siehe Bild), der vom Möbelhersteller bereitzustellen ist. Maße: Breite x Höhe x Tiefe = 600 x 50 x 490 mm. Material: Tischplatte 30, 33 oder 40 mm dick, normal beschichtet, mit Aufdoppelung, nach Möglichkeit aus Massivholz, auf eine Höhe von 40 - 50 mm. Die Aufdoppelung soll in Rahmenform erfolgen, damit Bodenunebenheiten leichter auszugleichen sind. Links und rechts jeweils 2 Löcher, \varnothing 8 - 10 mm, für die Befestigung des Unterbausockels durch Dübel und Schrauben am Fußboden. Aus Sicherheitsgründen ist die zusätzliche Anbringung einer 5 - 10 mm hohen Kante an der Frontseite empfehlenswert.



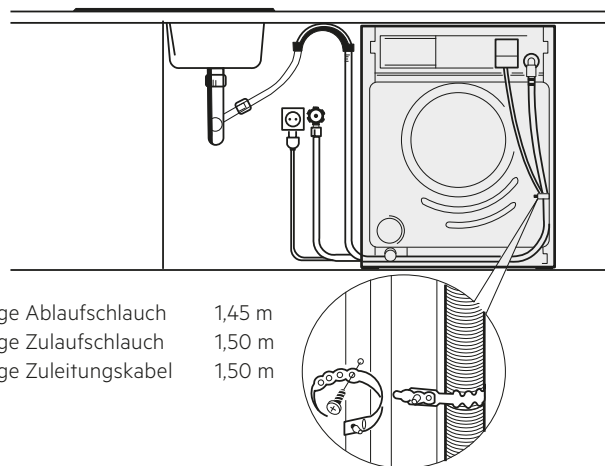
Anschluss Technik bei Unterbau-Waschvollautomaten

Die Einplanung der Anschlüsse für Wasserzu- und -ablauf sowie Strom muss immer seitlich vom Gerät erfolgen und auch für Servicezwecke zugänglich sein.

Bild unten zeigt beispielhaft, wie die Installation bei Unterbau durchgeführt werden soll.

Maßgebend sind die Gegebenheiten am Aufstellort, die Lage schon vorhandener Anschlüsse sowie etwaige örtliche Anschlussvorschriften bzw. Satzungen.

Vor dem Einschieben Halteband links und rechts an der Rückwand festschrauben. Schlauch und elektrische Zuleitung damit festbinden. Beim Einschieben in die Möbelnische Schläuche und elektrische Zuleitung zuerst durch den Sockelrücksprung der Möbel stecken und beim weiteren Einschieben nachziehen.

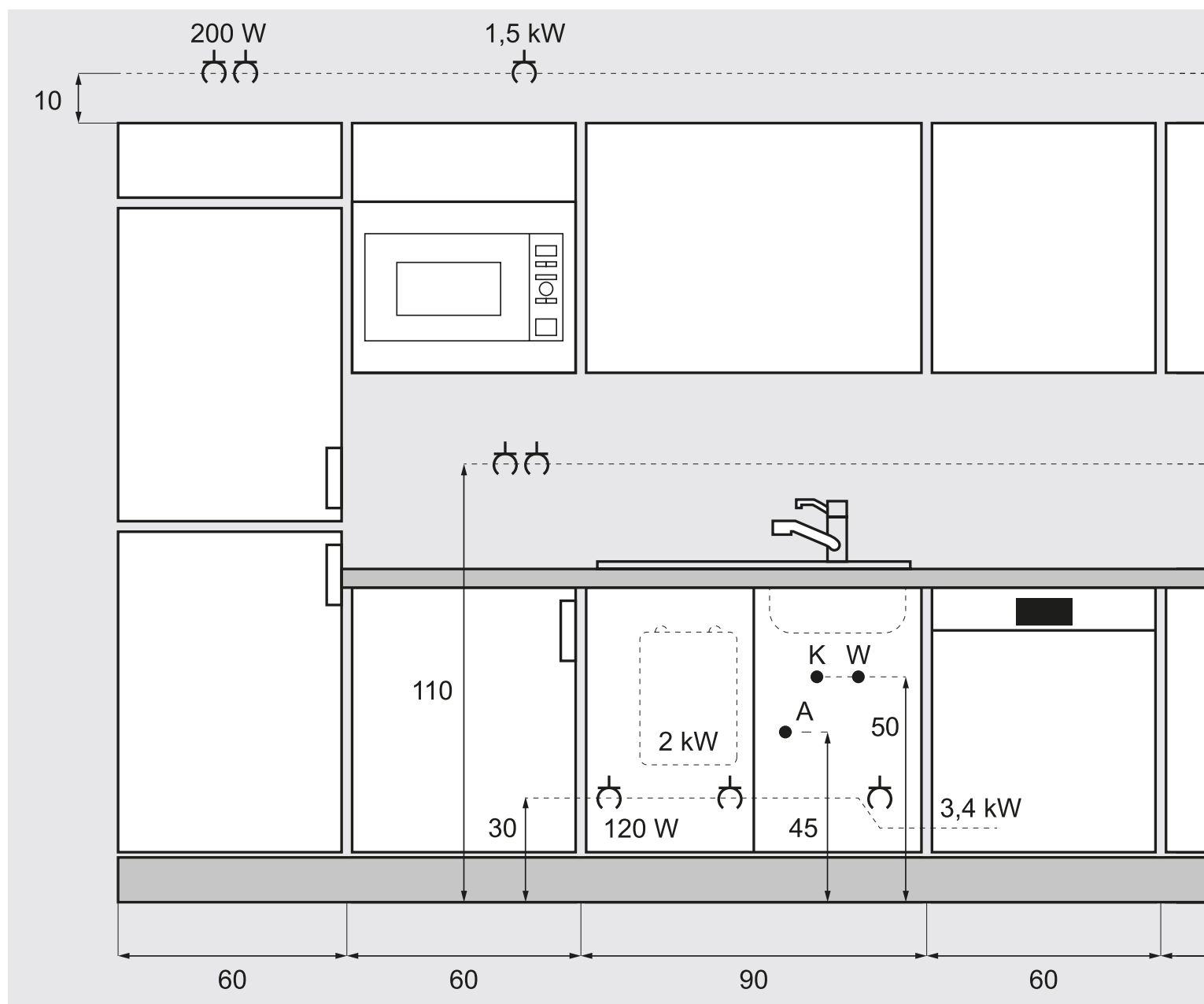


Länge Ablaufschlauch	1,45 m
Länge Zulaufschlauch	1,50 m
Länge Zuleitungskabel	1,50 m

INSTALLATION

Installations- und Anschlussmaße in cm

Alle Maße sind Fertigmaße.
Arbeitshöhe 86 cm. Angegebene Maße sind Höhenmaße ab Oberkante Fertigfußboden **OKF** in cm; angegebene Breitenmaße gelten ab Korpus-Außenwand.



Einbau-Kühl- und Gefriergeräte und -Kombinationen

Steckdosen über dem Hochschrank.

Unterbau-Kühl- und Gefriergeräte dekorfähig und integrierbar

30 cm über OKF außerhalb der Gerätekontur
(Maßzeichnungen beachten)

Mikrowellenherde 10 cm über oder unter Oberschrank.

Steckdosen bei Untertisch-Geschirrspüler, -Waschautomaten, -Trockner, -Heißwasserspeicher

30 cm über OKF außerhalb der Gerätekontur.

Steckdosen Übertisch

Arbeitssteckdosen 110 cm über OKF, Kochendwasserzubereiter 130 cm über OKF.

Symbolerklärung:



Schutzkontaktsteckdose
230 V, Wechselstrom



Herdanschlussdose
230/400 V WS/Drehstrom



K Kaltwasserzulauf 1/2"



W Warmwasserzulauf 1/2"



A Abfluss 1 1/2"



Doppel-Schutzkontaktsteckdose
230 V, Wechselstrom



Kabelaussch
230 V Wechselstrom (Licht)



Einbau-Herde-Backöfen

30 cm über OKF.

Schaltkästen

für Einbau im Kochfeldbereich.

Dunstabzüge

10 cm über Oberschrank.

Kleingeräte

Anschl. f. eingeb. Kleingeräte
in die Schränke nach Vorschrift
verlegen (Netzst. erreichbar)

Beispiel

Steckdose für Küchenmasch./
Allerschneider auf Schwenk-
boden.

Backöfen (klein)

Höhe 39 cm über Nischenboden.

**Mikrowellengeräte/
Kompaktgeräte**

10 cm über OK Möbel.



SCHNELLE UND EINFACHE INSTALLATION

PerfectFit Torx

Mit einem einzigen Torx-Schraubendreher lassen sich alle Montageschrauben der AEG Einbaugeräte montieren.



Bessere Positionierung

Die Schraube ist stets in einer Linie mit dem Schraubendreher.



Keine Beschädigung der Schraube

Risiko einer Beschädigung des Werkzeugs oder der Schraube ist minimal.



Schnellste Montage

Deutliche Zeitersparnis, da bei der Montage das Werkzeug nicht gewechselt werden muss.



Bessere Drehmomentübertragung

Bessere Kraftübertragung vom Schraubendreher auf die Schraube.



13x längere Lebensdauer

Eine Torx T 20 ist 13-mal haltbarer als eine Phillips-Schraube.



Electrolux Austria GmbH
Europaring F15 202
2345 Brunn am Gebirge

Weitere Informationen und Einbausketzen finden Sie auf www.AEG.at

Die im Katalog abgedruckten Preise sind unverbindlich
empfohlene Service-Preise in EURO inkl. MwSt.
Dienstleistungen wie Einbau, Anschluss und Inbetriebnahme sind
in diesen Preisen enthalten, bzw. nach Aufwand des Händlers.

Änderungen, Irrtümer, Satz- und Druckfehler vorbehalten.